

Instrucciones de instalación

Installation Instructions

FIRPLAK

inspirando hogares

Mueble inferior cocina GEOS Retail 4 puertas 210x60 cm

Geos Retail 4-door kitchen base cabinet 82,6" x 23.6"



¡Importante!

Important!

Antes de empezar a ensamblar el mueble, lea detenidamente las instrucciones. Pre-ensamble el mueble sobre su caja, para no rayarlos. Si falta una parte o piensa que esta defectuosa no devuelva el mueble al almacén; le agradecemos llamar al Firplak **tel: 4441771 (opción: 2)** o comuníquese con su asesor principal, también nos pueden escribir a **servicioalcliente@firplak.com** o al **Whatsapp +57 316-481-2857**

Before starting to assemble the furniture, carefully read the instructions. Pre-assemble the furniture on its box to avoid scratching it. If a part is missing or you think it's defective, please do not return the furniture to the store. We appreciate you calling Firplak at **tel: 4441771 (option: 2)** or contacting your main advisor. You can also reach us by email at **servicioalcliente@firplak.com** or via **WhatsApp at +57 316-481-2857**.



Recomendaciones previas

Previous recommendations



Si las paredes donde va a ubicar el mueble son en drywall, debe adquirir chazos y tornillos especiales para su instalación.

If the walls where you are locating the cabinet are in drywall, you must purchase special ramplug and screws for installation.



No golpee ni martille todo el mueble, sólo donde se le indica.

Do not strike or hammer all the cabinet, only where directed.



No pinte ni barnice el mueble.

Do not paint or varnish the cabinet.



No arrastre ni se suba al mueble, si necesita moverlo por favor levántelo.

Do not drag or stand on the cabinet, if you need to move it please lift up.



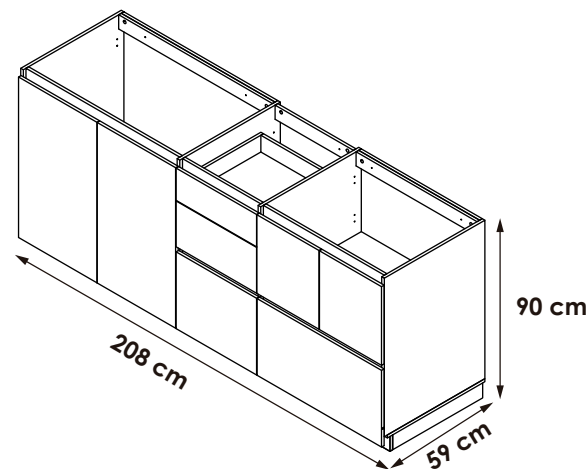
Lea detenidamente y siga en orden consecutivo las instrucciones de armado.

Read carefully and follow in sequence the assembly instructions.



No expongas el mueble a la intemperie, ni al calor.

Do not expose the cabinet to the outdoors or the heat.



Sello de calidad / Quality seal

Por favor no deseche el instructivo del mueble, este le servirá para cualquier reclamo con respecto a la garantía del mismo.

Please do not discard the cabinet's instructions, it will serve you for any claim regarding its warranty.



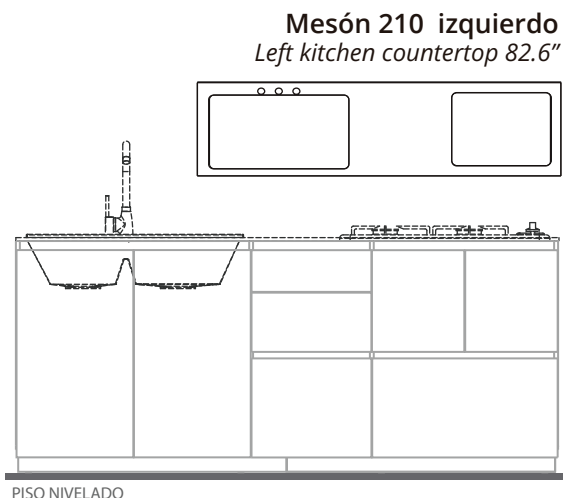
IMPORTANTE:

Antes de armar el mueble identifique de manera previa si éste llevará el mesón hacia la derecha o izquierda, como lo muestra la siguiente gráfica. Esto nos servirá para tener claro el armado y la instalación del mueble durante el instructivo.

IMPORTANT:

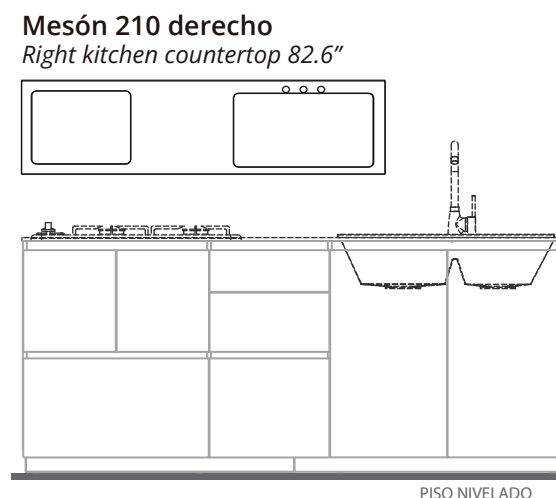
Before assembling the cabinet, identify in advance if it will carry the kitchen countertop to the right or left, as shown in the following graph. This will help us to be clear about the assembly and installation of the furniture during the instructions.

Adecuación mueble izquierdo Adequacy cabinet left



*

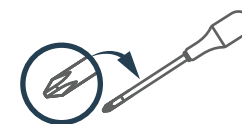
Adecuación mueble derecho Adequacy cabinet right



Identificación de las partes Parts identification

Herramientas requeridas Tools required

* No incluido.
Not included.

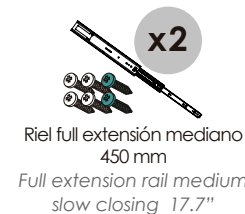
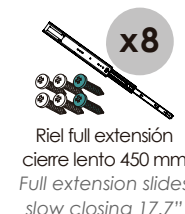
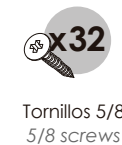


A

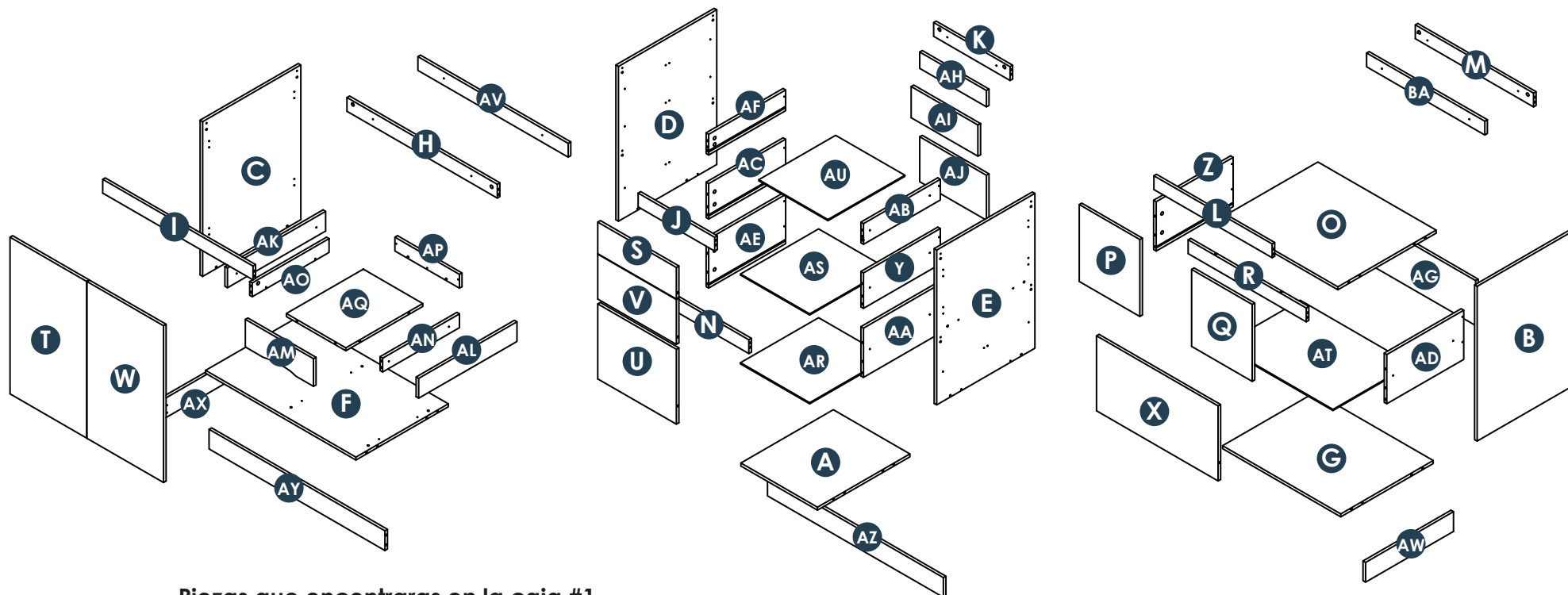
Identificación de herrajes para mueble sencillo
Hardware identification for simple cabinet

*

Tenga precaución al abrir la bolsa de herrajes de no perder ningún elemento. Compruebe si el contenido de las piezas es el correcto.
Be carefull opening the screw bag so you do not lose any. Chek if the number of screws is right.



B Mueble Inferior cocina Geos
Lower Cabinet Geos



Piezas que encontraras en la caja #1
Parts you will find in box #1

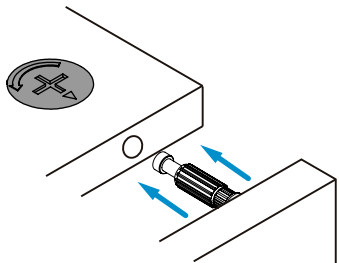
Pieza / Part	Cantidad / Total
B	1
E	1
G	1
L	1
M	1
O	1
P	1
Q	1
R	1
X	1
Z	1
AD	1
AG	1
AT	1
AW	1
BA	1

Cantidad <i>Total</i>	Desde <i>From</i>	hasta <i>to</i>
16	B	BA

Para encontrar las demás piezas por favor dirijase a la **caja #2**.
*To find the remaining parts, please refer to **box #2**.*

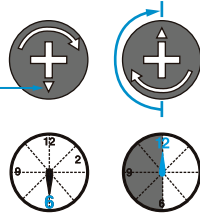
C Recomendaciones de ensambles.
Assembly recommendations

Ajustes de partes
Parts adjustments

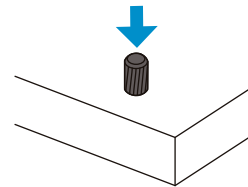


¿Cuánto debe girar una tuerca?
How much should a screw turn?

Flecha de dirección
Directional signal

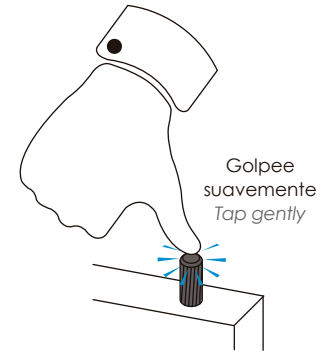
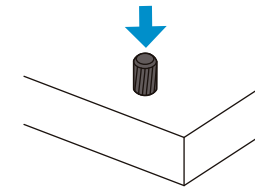


Introduzca los tarugos solo hasta su tope máximo
Insert the wooden pins only up to their maximum peak



Tarugos
Wooden pins

Inserte los tarugos solamente en las perforaciones que más adelante se indicarán
Insert the wooden pins only into the perforations below



Golpee suavemente
Tap gently

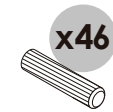
Preparación de las partes
Preparation of the parts

* Se recomienda preparar las partes del mueble sobre la caja o una superficie lisa para no rayarlo.
Is recommended to prepare the parts of the cabinet on the box or on a flat surface to not scratch it.

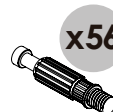
Herramientas requeridas
Tools required



Destornillador de estrella
Star screwdriver



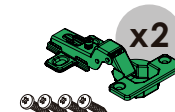
x46
Tarugos
Wooden pins



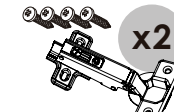
x56
Pernos Minifix
Spreading bolt



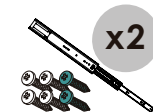
x56
Moneda Minifix
Minifix cams



x2
Bisagras semi parche
cierre lento
Half overlay hinges
soft close



x2
Bisagras cierre suave
parche acero
Stainless steel soft-close
patch hinges.



x2
Riel full extensión
mediano 450 mm
Full extension rail
medium 17.7"



x8
Riel full extensión
cierre lento 450 mm
Full extension slides
slow closing 17.7"

IMPORTANTE:

Antes de iniciar el pre ensamble, separar el riel cuidadosamente, que consta de dos partes (1 y 2). Para separar, presione la palanca hacia abajo como indica la imagen 1.

IMPORTANT:

Before starting the pre assembly, separate the slides carefully, the slides are made of two parts (1 and 2). To separate them, press the lever down as shown in image 1

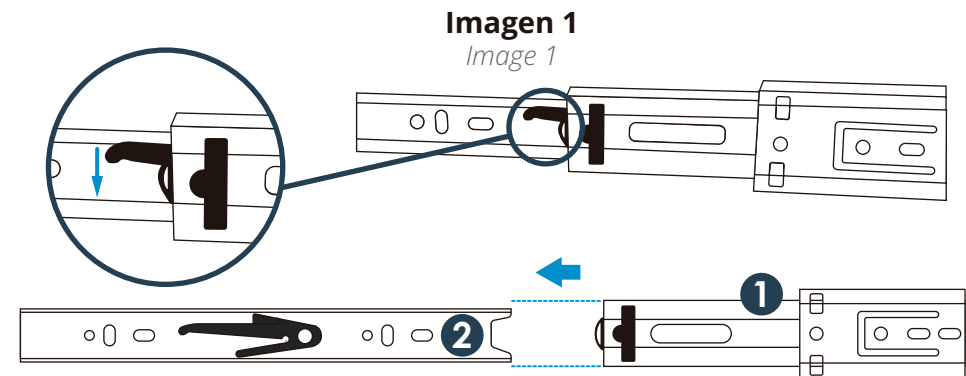
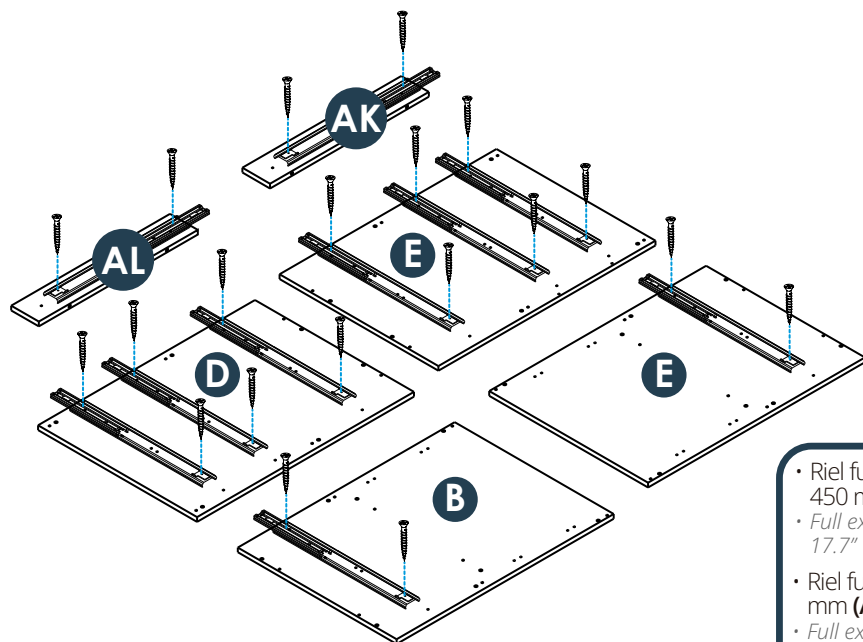


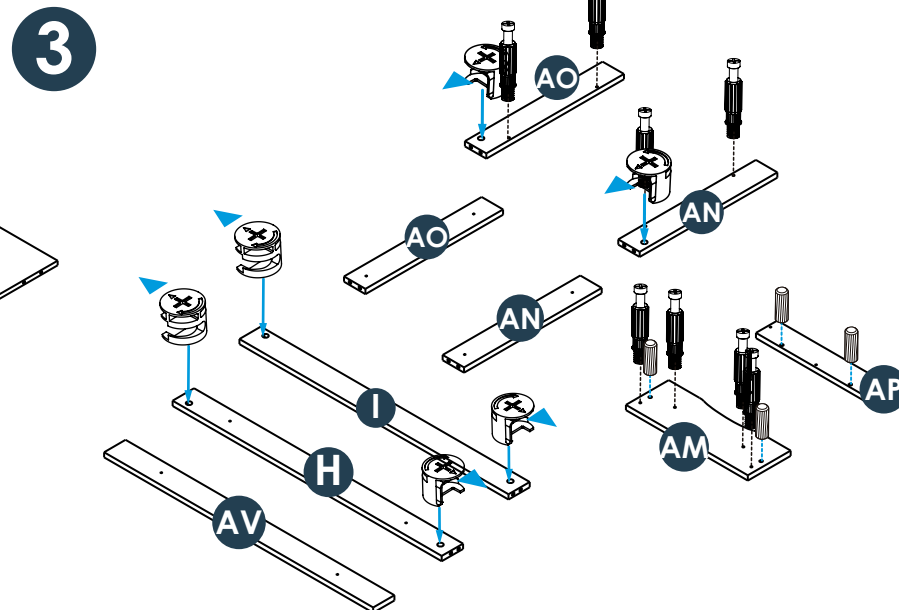
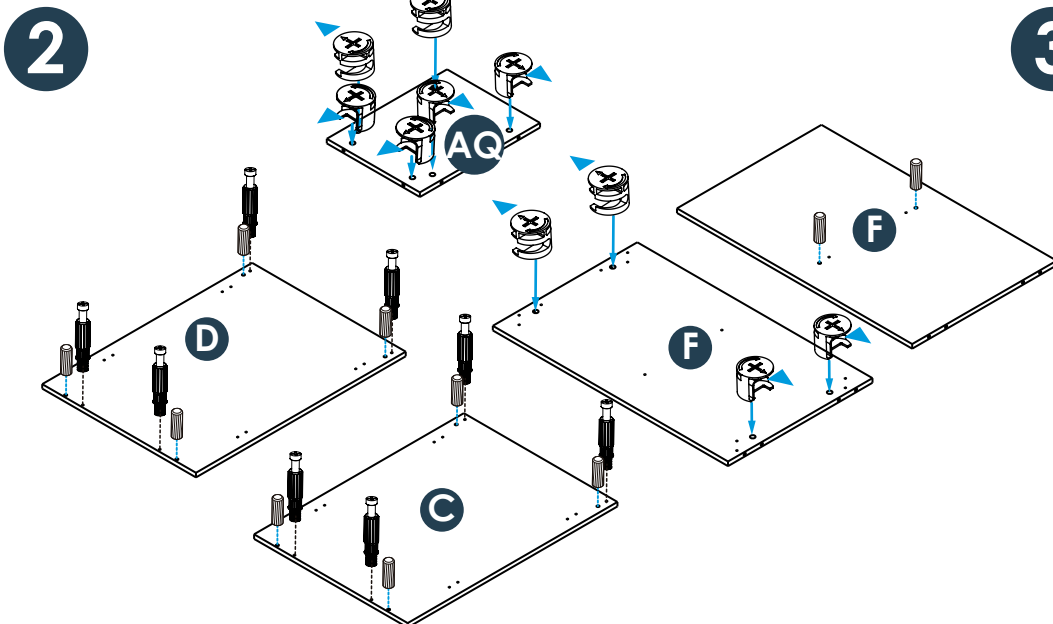
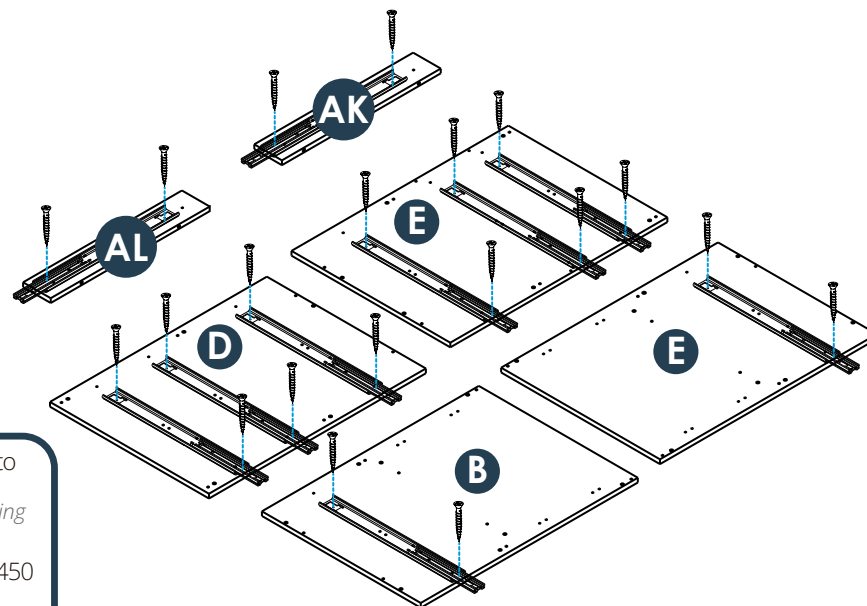
Imagen 1
Image 1

1 Instalación de rieles en mueble izquierdo.
Installation of rails in left cabinet.

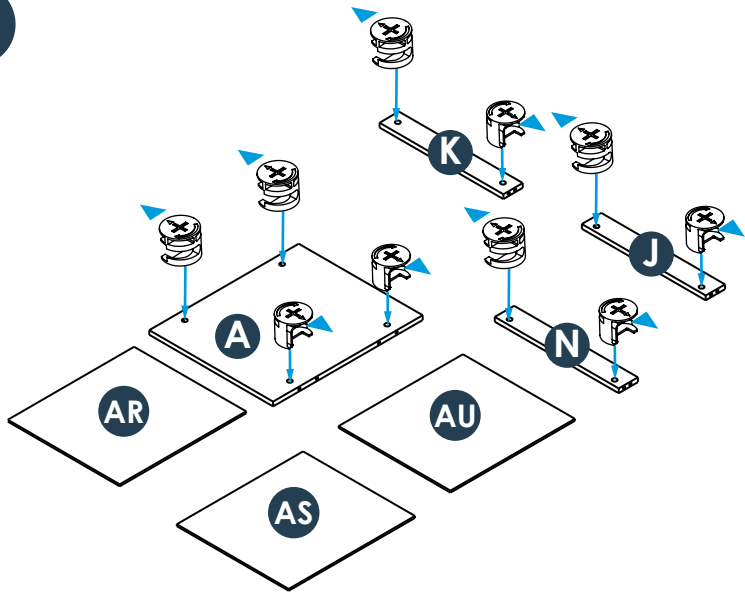


- Riel full extensión cierre lento 450 mm (E - D - B)
- Full extension slides slow closing 17.7" (E - D - B)
- Riel full extensión mediano 450 mm (AL - AK)
- Full extension rail medium 17.7" (LL - KK)

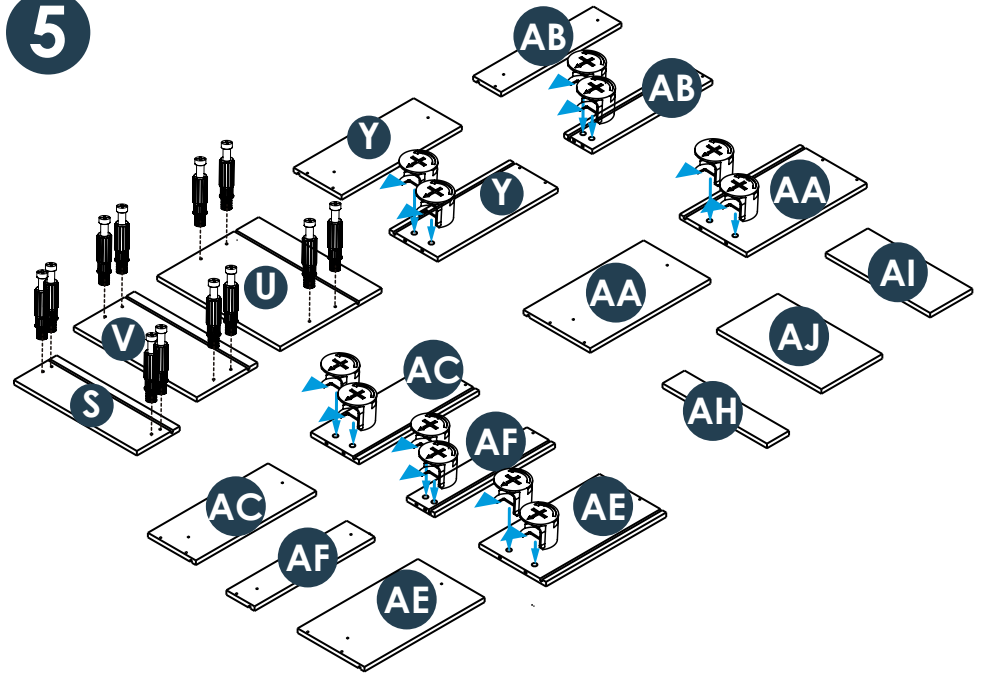
Instalación de rieles en mueble derecho.
Installation of rails in right cabinet.



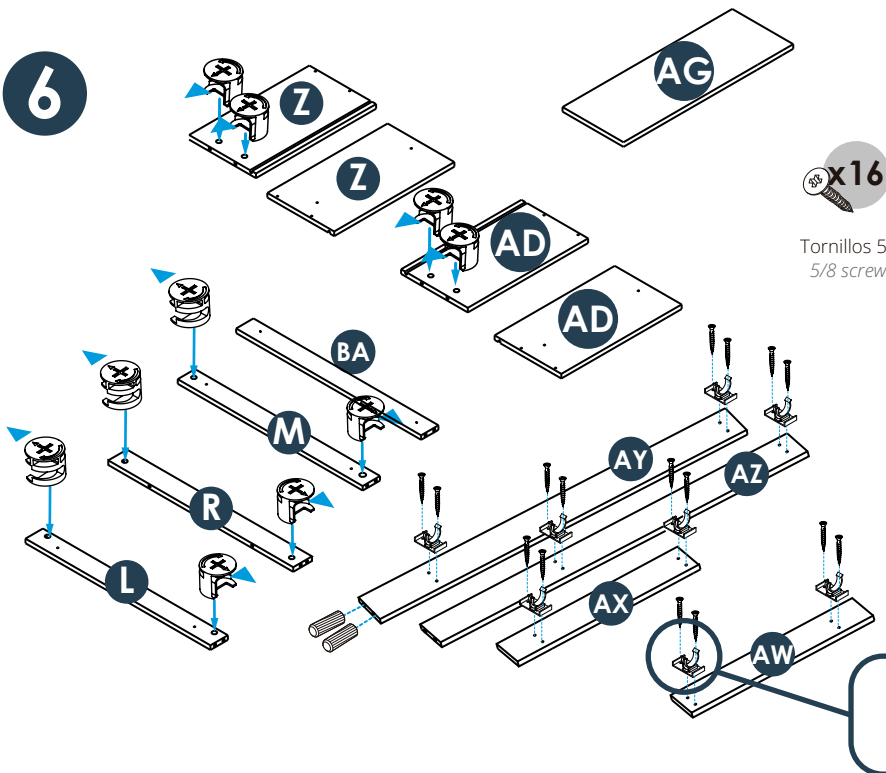
4



5



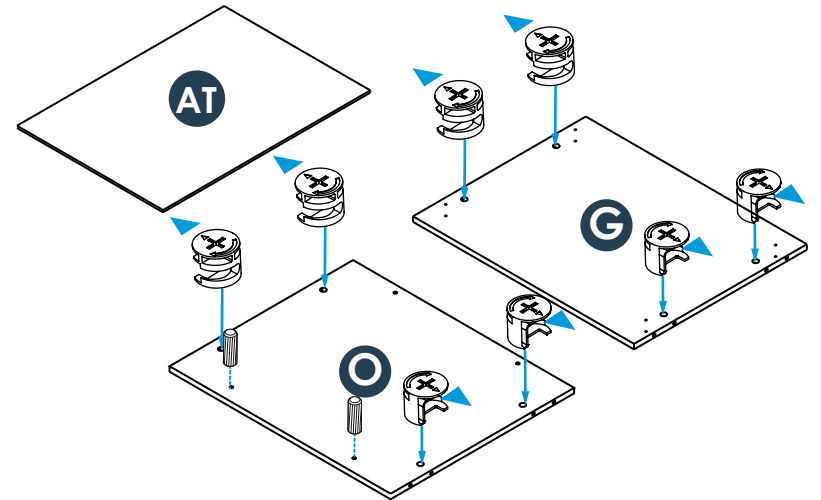
6



x16

Tornillos 5/8
5/8 screws

7

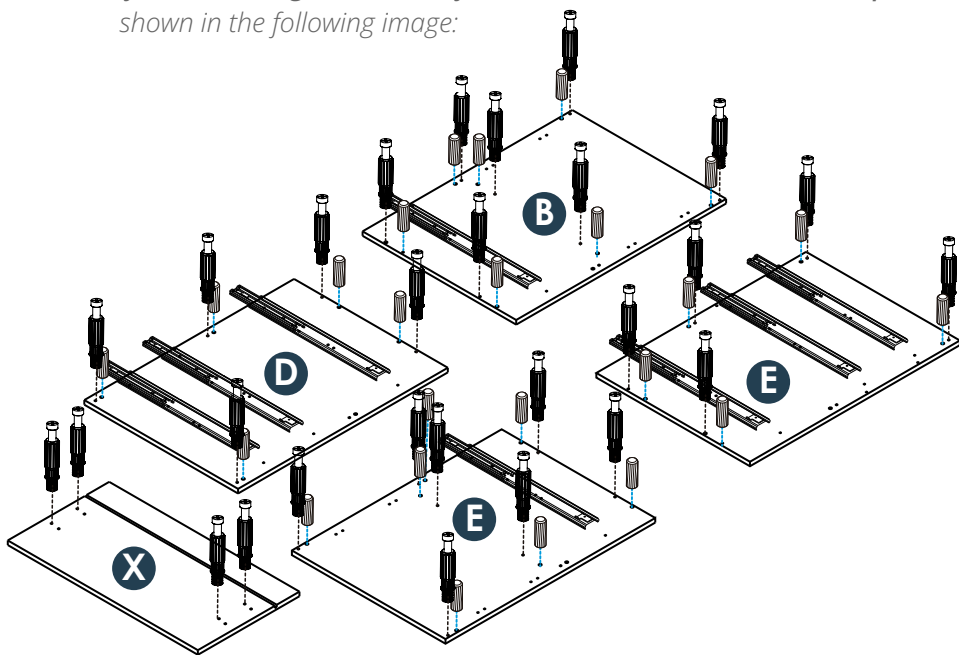


Soporte zócalo (pata).
Plinth support (leg).

8

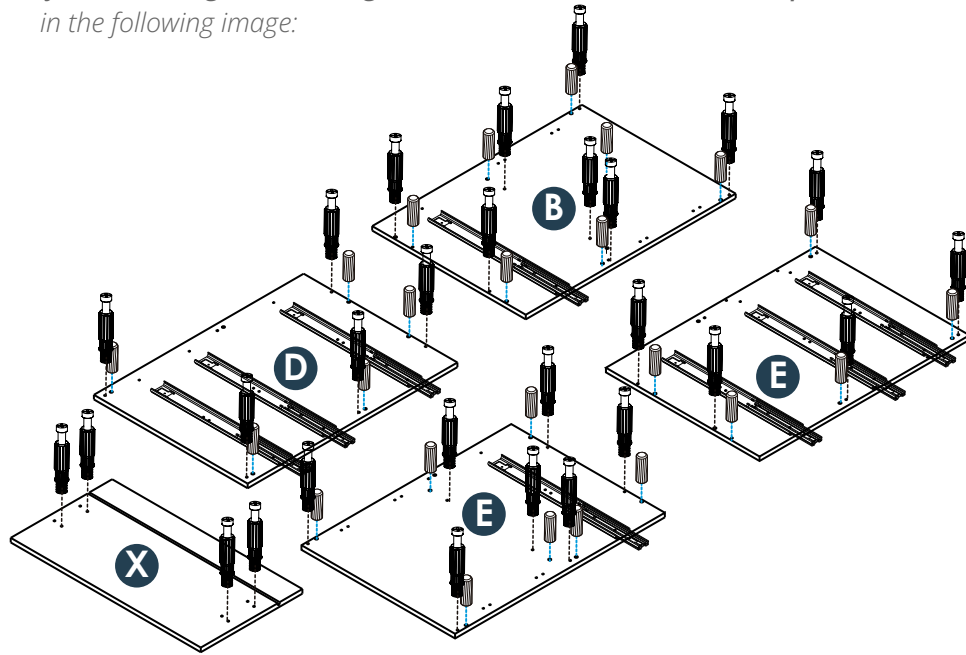
Si el mueble va hacia la izquierda, ensamble los pernos y tarugos como lo muestra la siguiente imagen:

If the cabinet goes to the left, assemble the bolts and wooden pins as shown in the following image:



Si el mueble va hacia la derecha, ensamble los pernos y tarugos como lo muestra la siguiente imagen:

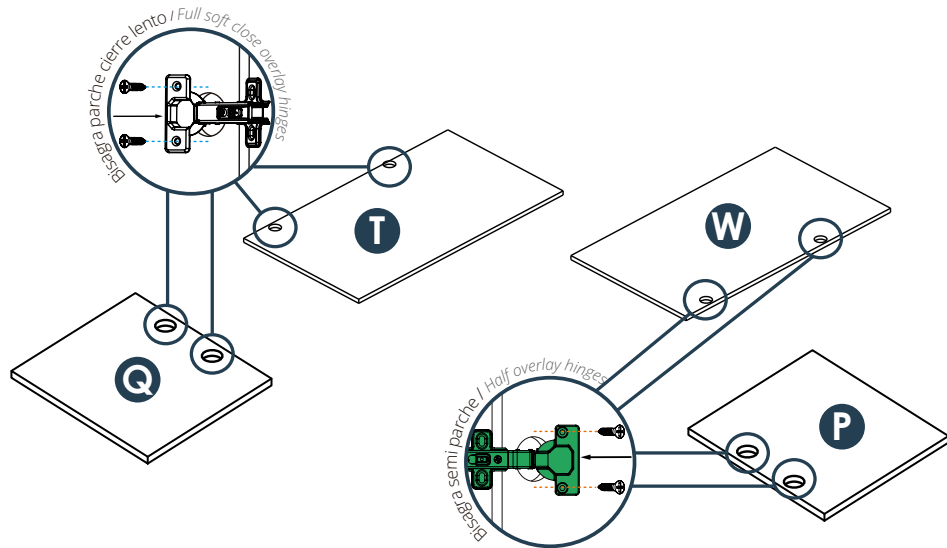
If the cabinet goes to the right, assemble the bolts and wooden pins as shown in the following image:



9

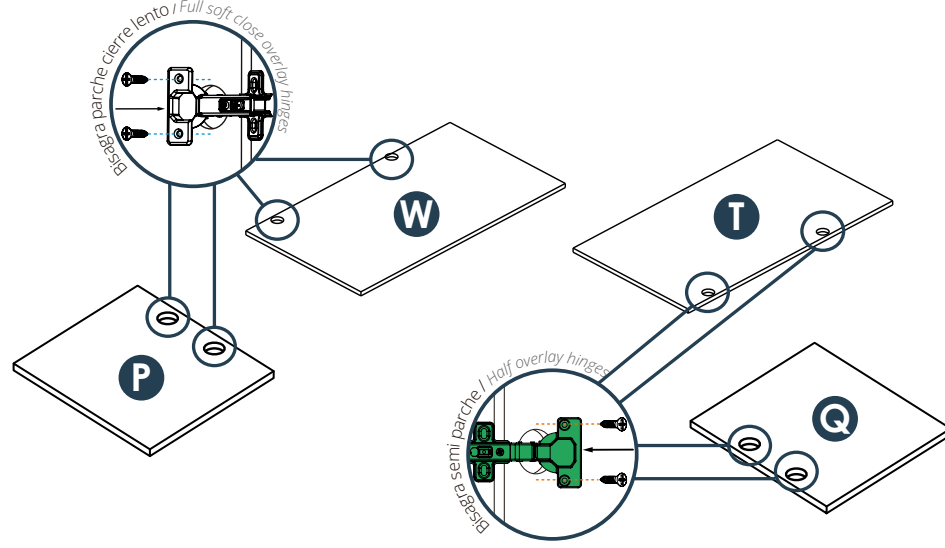
Instalación de bisagras en mueble izquierdo.

Installation of hinges in left cabinet.



Instalación de bisagras en mueble derecho.

Installation of hinges in right cabinet.





Ensamble de las partes

Assembly of the parts

- * Ubique la tapa sobre el mueble ya armado e instalado sobre la pared para garantizar la posición correcta del producto.
Place the countertop on the fully assembled and installed cabinet against the wall to ensure the correct positioning of the product.

Herramientas requeridas

Tools required

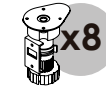


Herrajes

Fittings



Tornillos 5/8
5/8 screws



Pata para zócalo
Plinth legs



Tornillos ensamble 2"
Assembly screws 2"



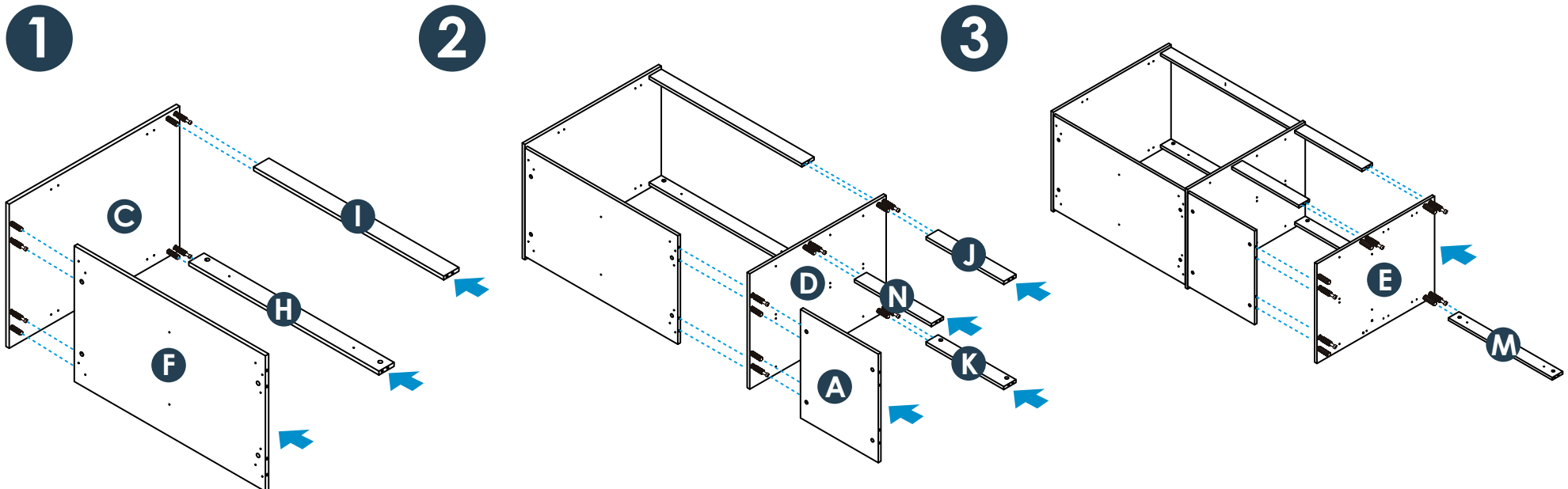
¡Importante!

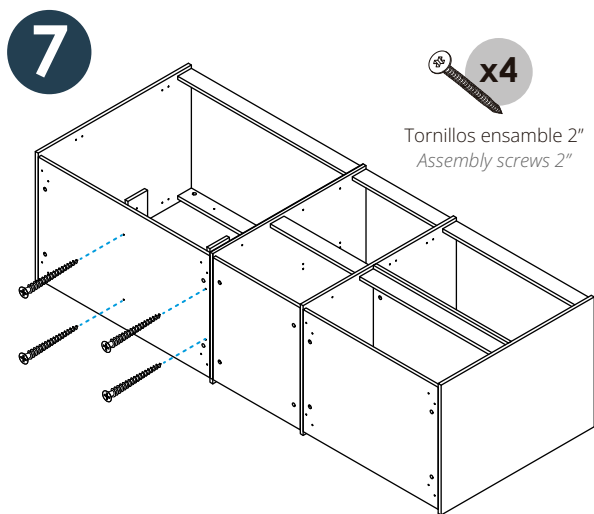
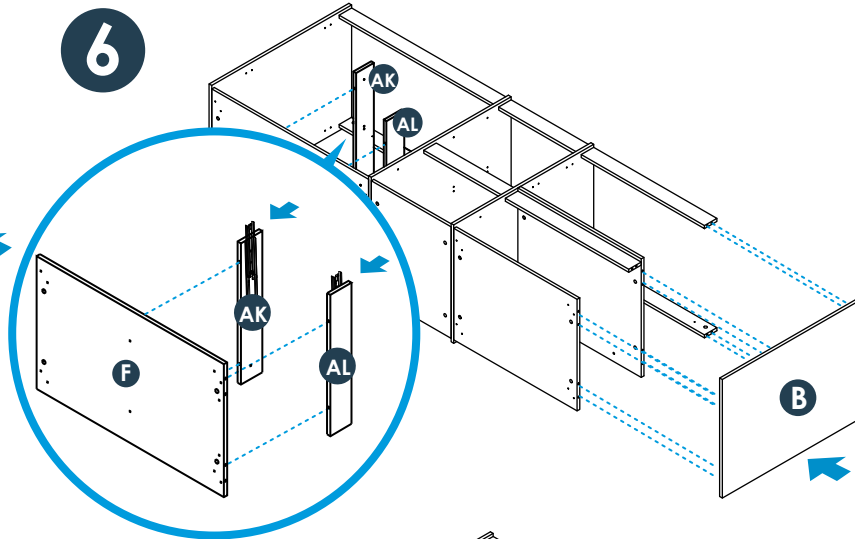
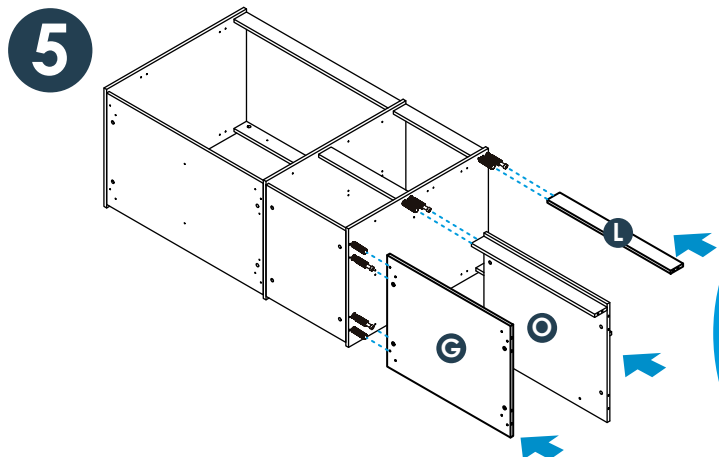
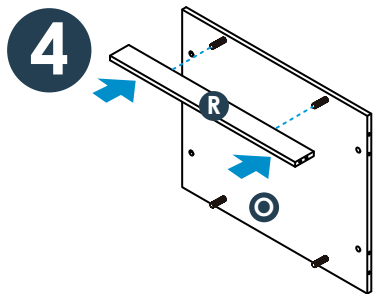
Important!



- De un correcto armado de los muebles depende su buen funcionamiento.
- A medida que vaya encajando las piezas, ajuste con el destornillador.
- A proper assembly of the furniture guarantees the performance of the hinges.
- As the pieces fit together, adjust with the screwdriver.

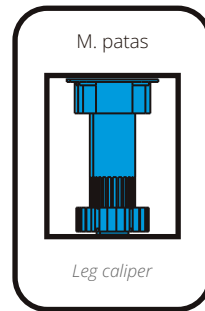
- A** Ensamble el mueble de la siguiente manera si es izquierdo
Assemble the cabinet in the following way if it is left-sided





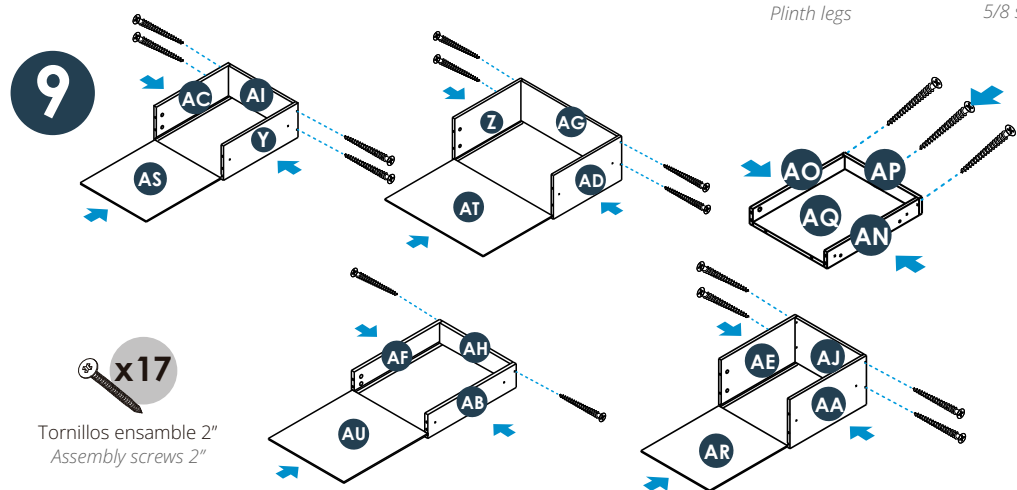
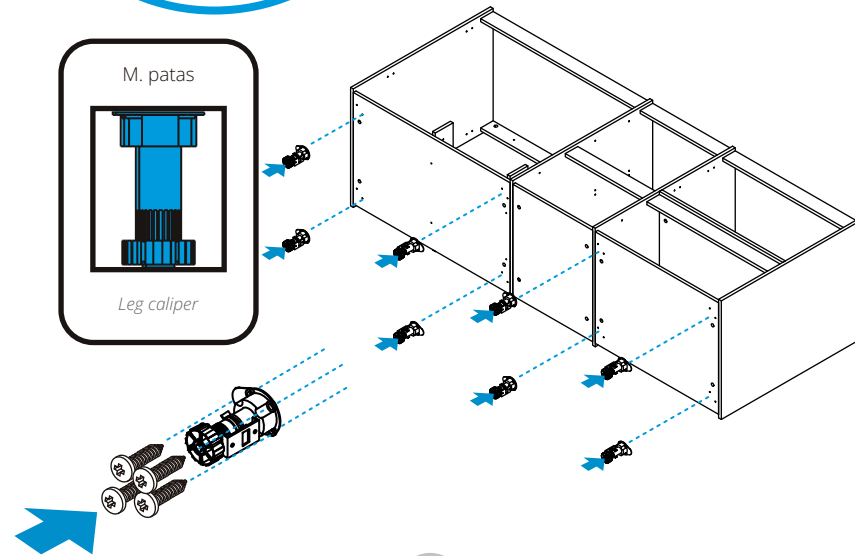
x4
Tornillos ensamble 2"
Assembly screws 2"

8 **NOTA:** recuerde calibrar las patas a la medida del medidor. Debe tocar ambos extremos del medidor.
NOTE: remember to calibrate the legs to the height of the caliper. It must contact both ends of the caliper.



x8
Pata para zócalo
Plinth legs

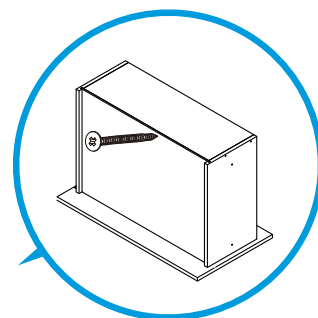
x32
Tornillos 5/8
5/8 screws



x17
Tornillos ensamble 2"
Assembly screws 2"

x5
Tornillos ensamble 1"
Assembly screws 1"

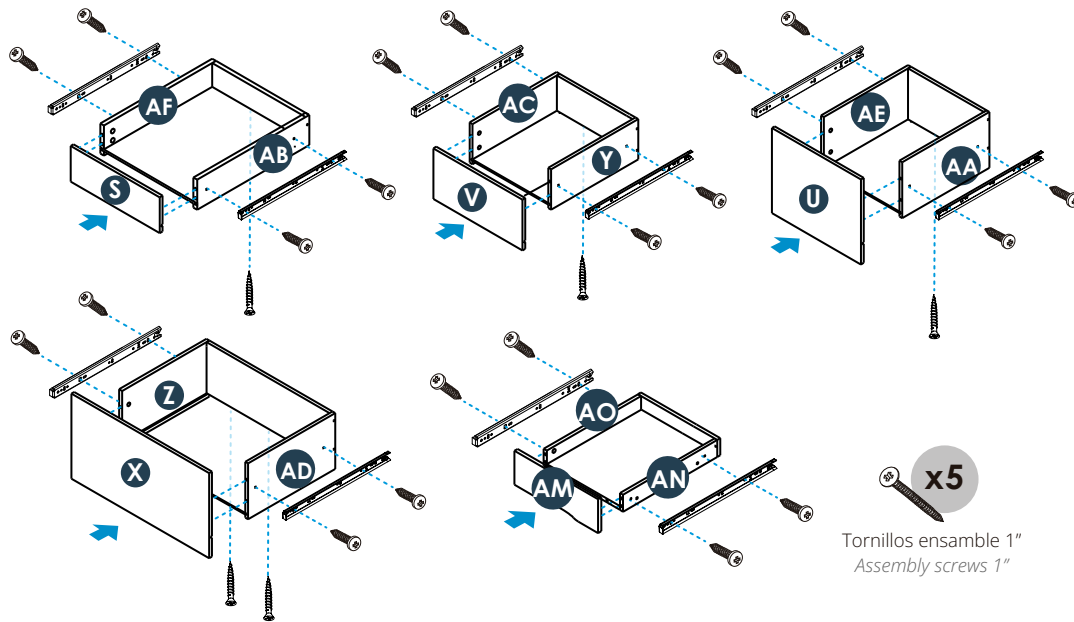
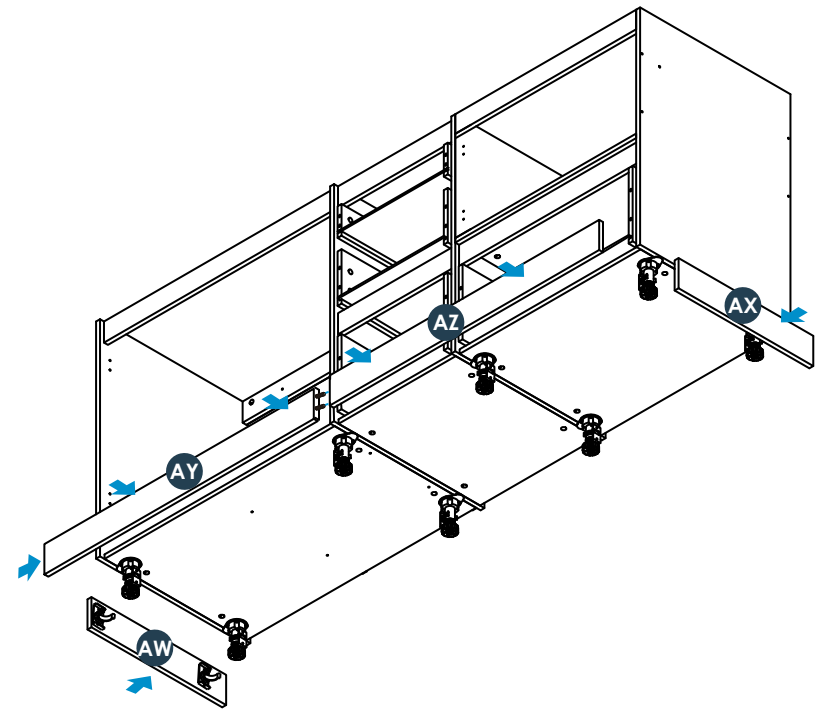
NOTA: Ensamble el tornillo de 1" en fondos de los cajones excepto en el fondo AU.
NOTE: Assemble the 1-inch screw into the drawer bottoms, excluding the AU bottom.



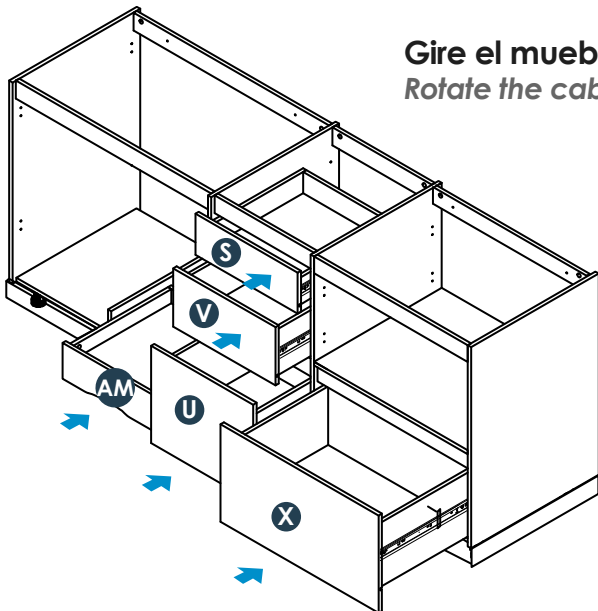
10

NOTA: El riel parte 2 se fija en los laterales del cajón: (AC-Y), (AO-AN), (AF-AB), (Z-AD), (AO-AN).

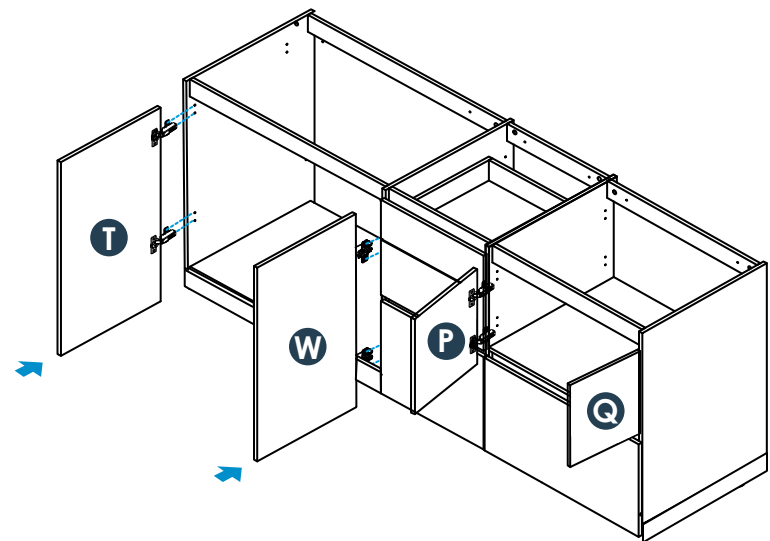
NOTE: Slide part 2 is assembled on the sides of part: (AC-Y), (AO-AN), (AF-AB), (Z-AD), (AO-AN).

**11****12**

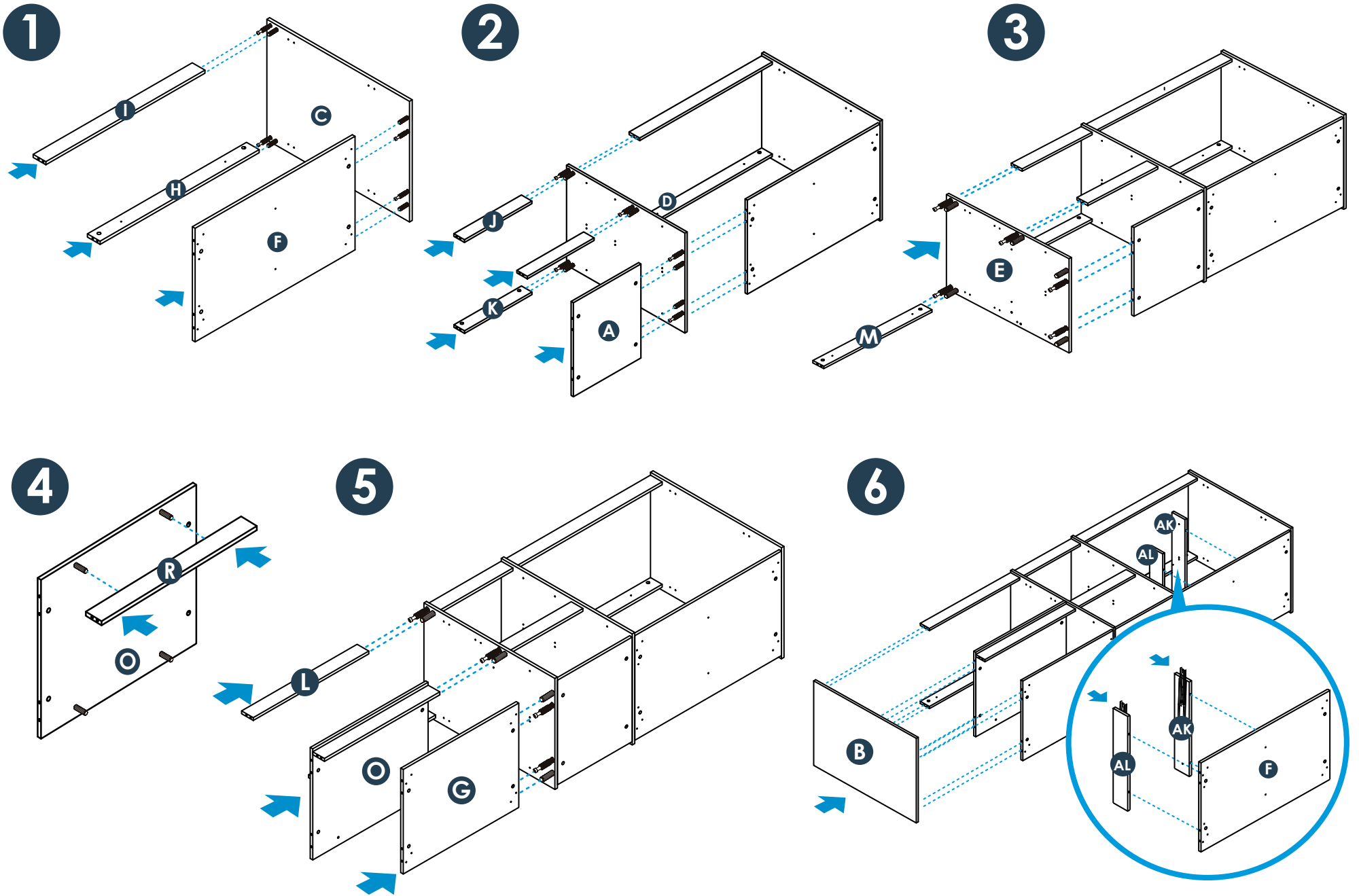
Gire el mueble
Rotate the cabinet

**13**

Instalación de las puertas mueble izquierdo.
Installing the left cabinet doors.

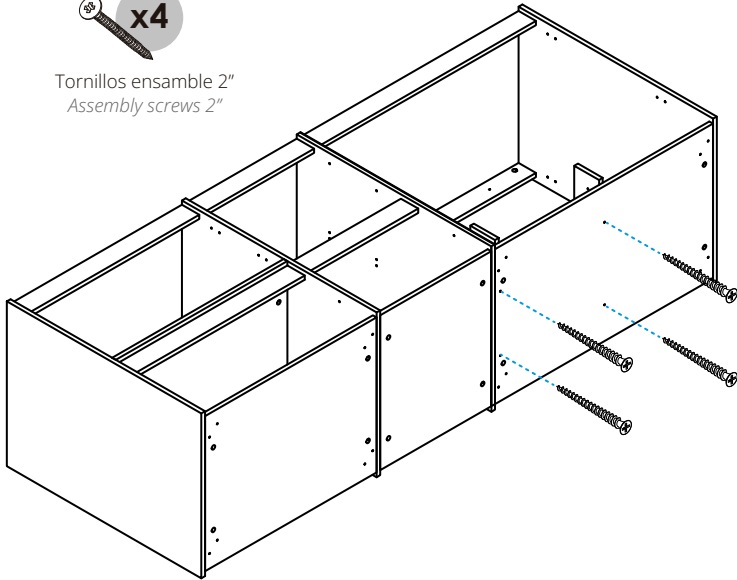


B Ensamble el mueble de la siguiente manera si es derecho
Assemble the cabinet in the following way if it is right-sided



7

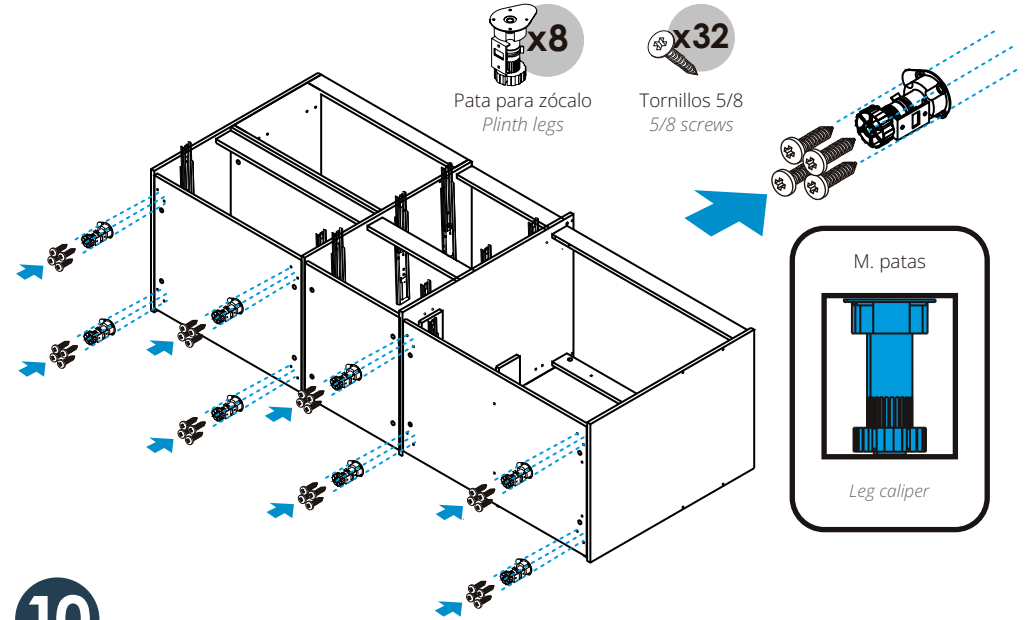
x4

Tornillos ensamble 2"
Assembly screws 2"

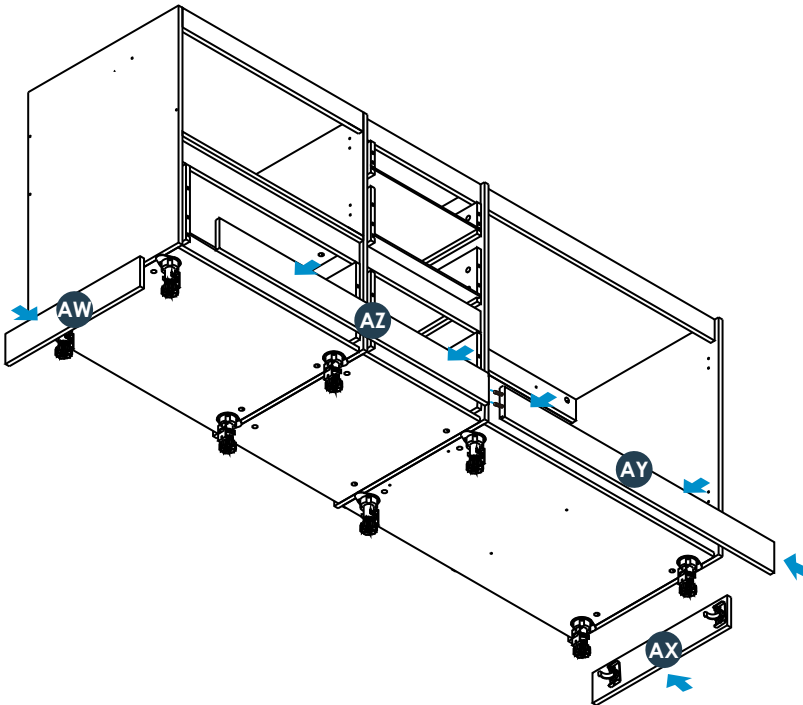
8

NOTA: recuerde calibrar las patas a la medida del medidor.

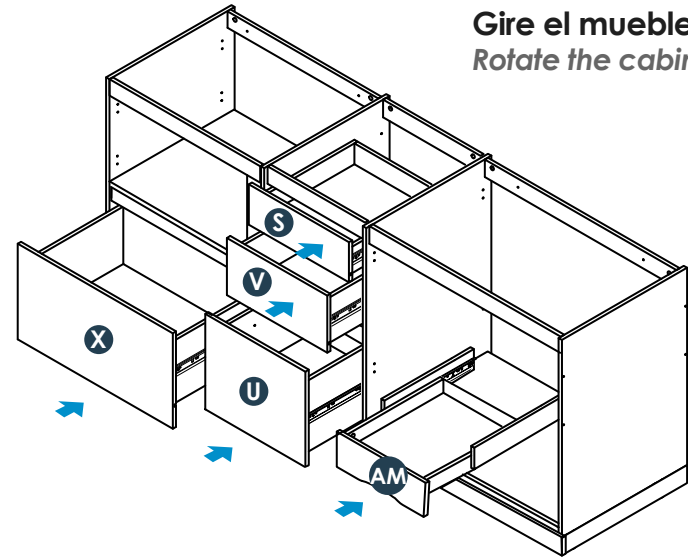
Debe tocar ambos extremos del medidor.

NOTE: remember to calibrate the legs to the height of the caliper. It must contact both ends of the caliper.x8
Pata para zócalo
Plinth legsx32
Tornillos 5/8
5/8 screws

9

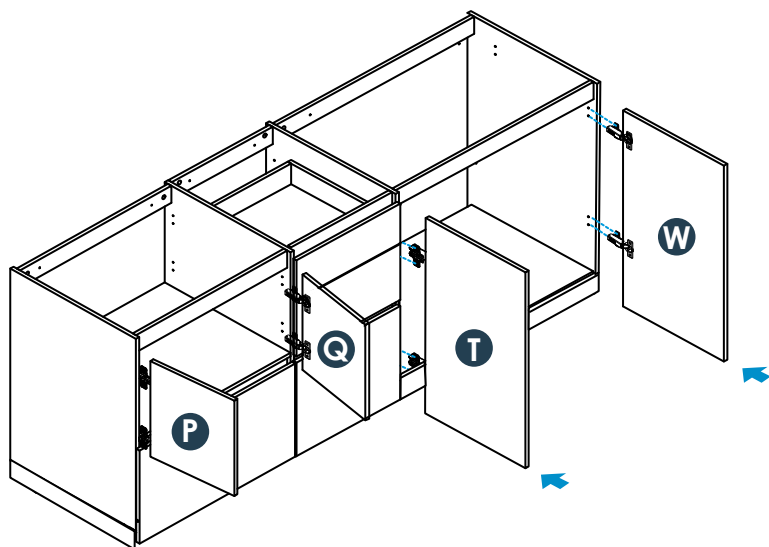


10

Gire el mueble
Rotate the cabinet

11

Instalación de las puertas mueble derecho
Installing the right cabinet doors.



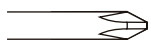
C Para fijar el mueble To secure the cabinet

Perfore la pared a la altura indicada de las perforaciones con ayuda de una broca para pared (tungsteno) 3/8", después introduzca el chazo plástico y asegure el mueble con tornillos chazos.

Drill the wall at the indicated height of the perforations with the help of a 3/8" wall bit (tungsten), then insert the plastic slab and secure the furniture with screws.

Herramientas requeridas

Tools required



Destornillador de estrella
Star screwdriver

Herrajes

Fittings



Chazos 2"
Ramplug 2"



Tornillos chazo 2"
Ramplug screws 2"



¡Importante!

Important!



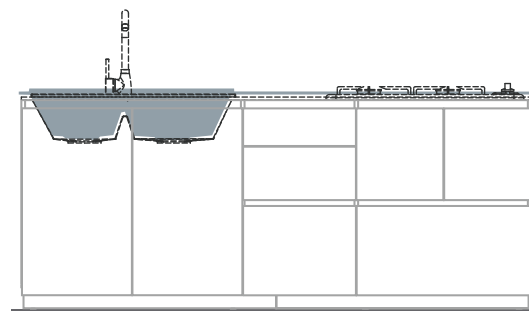
Tenga en cuenta que las paredes deben ser sólidas, de cemento / ladrillo. Si va a instalar el mueble sobre paredes de Drywall (paredes secas), debe utilizar chazos y tornillo de expansión metálico especial para drywall.

Note that the walls must be solid, cement / brick. In case of drywall installation, change the ramplug for a drywall metallic Spring Toggle.

¡IMPORTANTE:

Identifique hacia qué dirección va el mesón antes de ajustarlo a la pared.

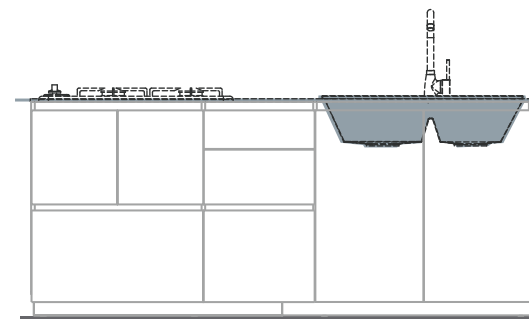
Mueble con mesón hacia la izquierda
Cabinet with kitchen countertop to the left

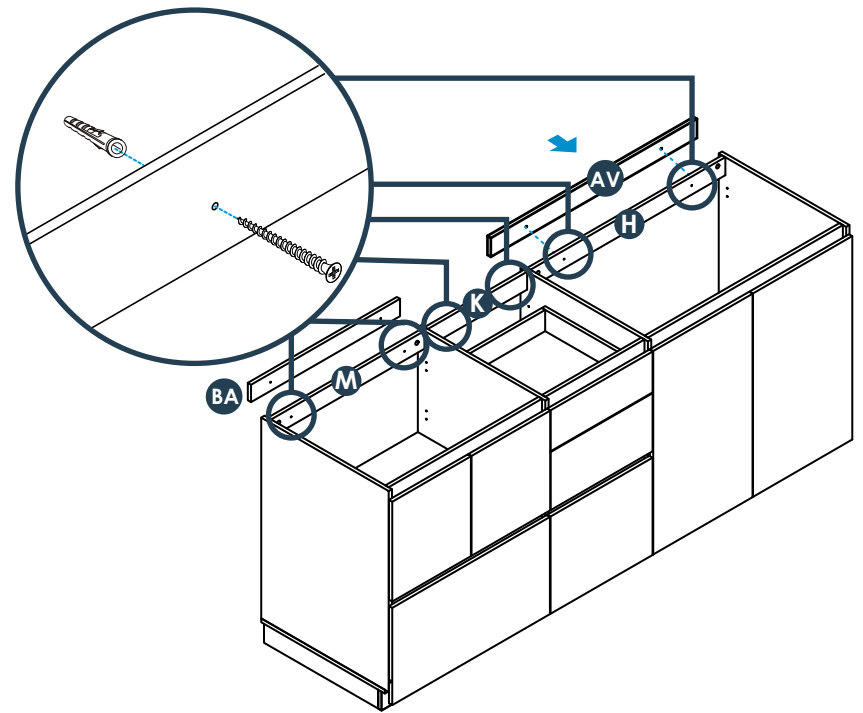
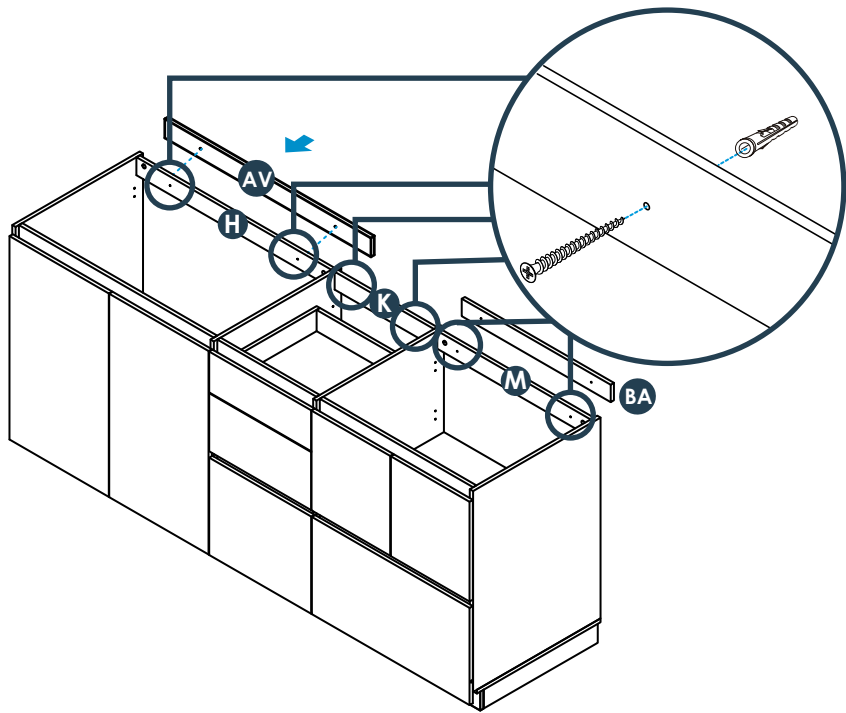


¡IMPORTANT::

Identify which way the kitchen countertop go before attaching it to the wall.

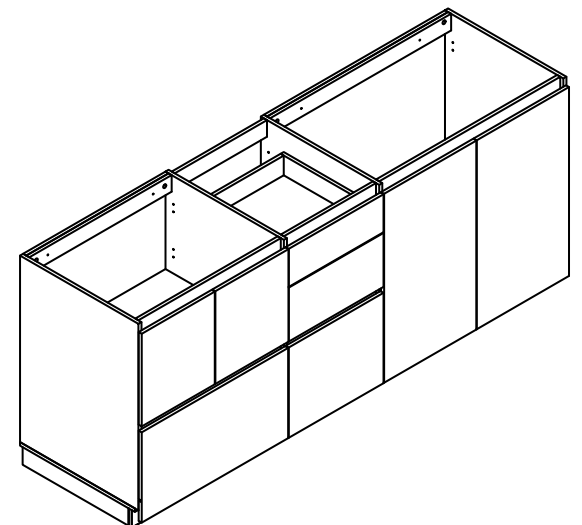
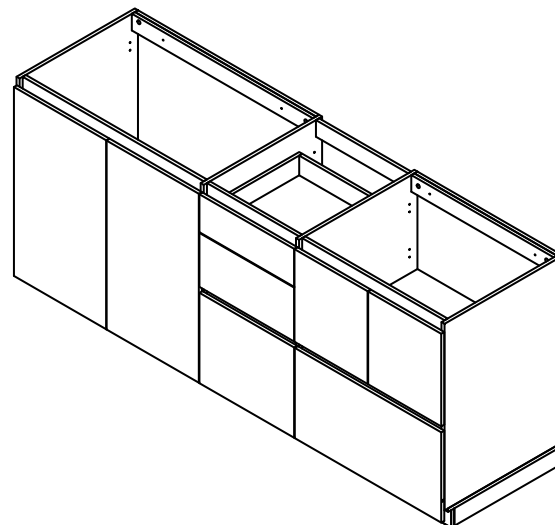
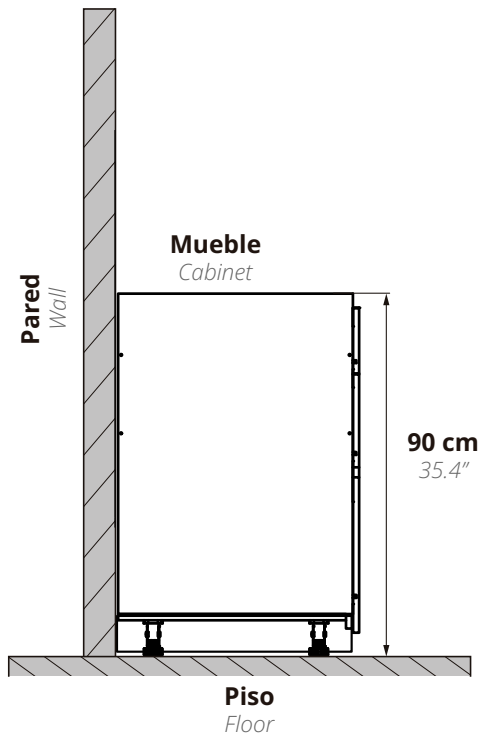
Mueble con mesón hacia la derecha
Cabinet with kitchen countertop to the right





* Mueble izquierdo armado completamente
Fully assembled left cabinet

* Mueble derecho armado completamente
Fully assembled right cabinet



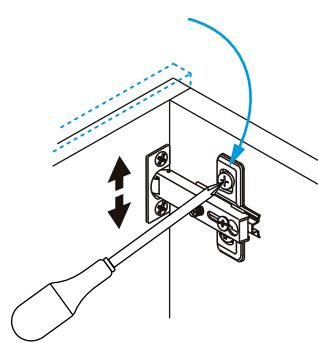
D Nivelar puertas

Leveling Doors

A. Nivelar: Para nivelar las puertas cuadrándolas al nivel deseado, afloje el tornillo de la bisagra, como lo muestra el detalle. Cuando esté en el lugar indicado, asegure los tornillos bisagra.

A. Level: To level the doors, to meet the desired level, loosen the hinge screw, as shown in detail. When in the right place, secure the hinge screws.

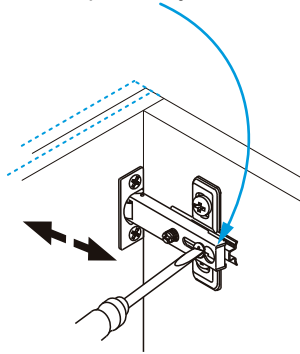
Ajuste de altura
Height adjustment



B. Ajuste de profundidad: le permite llevar las puertas hacia dentro o hacia afuera, aflojando el tornillo de la bisagra, como lo muestra el detalle.

B. Depth adjustment: allows you to move the doors in or out, loosening the hinge screw as shown in detail.

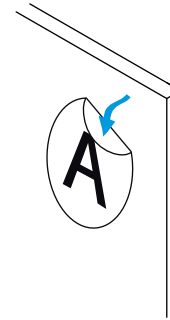
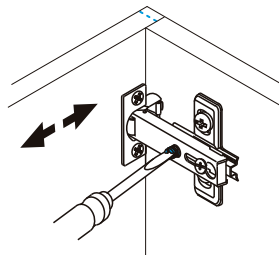
Ajuste de profundidad
Depth adjustment



C. Ajuste lateral: le permite llevar las puertas hacia la derecha o la izquierda, nivelándola con los laterales aflojando o apretando el tornillo de la bisagra como lo muestra el detalle.

C. Side adjustment: Allows you to move the doors to the right or left, leveling with the sides loosening or tightening the hinge screw as shown by the detail.

Ajuste lateral
Side adjustment



Al terminar de armar desprenda los adhesivos (en caso de que queden residuos de pegante, limpie la superficie con alcohol).

When you finish assembling, remove the adhesives (in case there is glue residue, clean the surface with alcohol).



Cuidados y mantenimiento

Care and maintenance

Cuidados y mantenimiento para los muebles

- Para limpiar el mueble use un trapo seco o humedézcalo en agua y detergente suave, elimine el exceso de agua.
- No pinte ni barnice el mueble.
- No exponga el mueble a la intemperie.
- Evite arrastrarlo, puede ocasionar daños en la estructura.
- Por seguridad, evite que los menores jueguen con el mueble.
- No exponga el mueble a funciones diferentes para lo que fueron diseñados. Ejemplo: sentarse en el mueble.

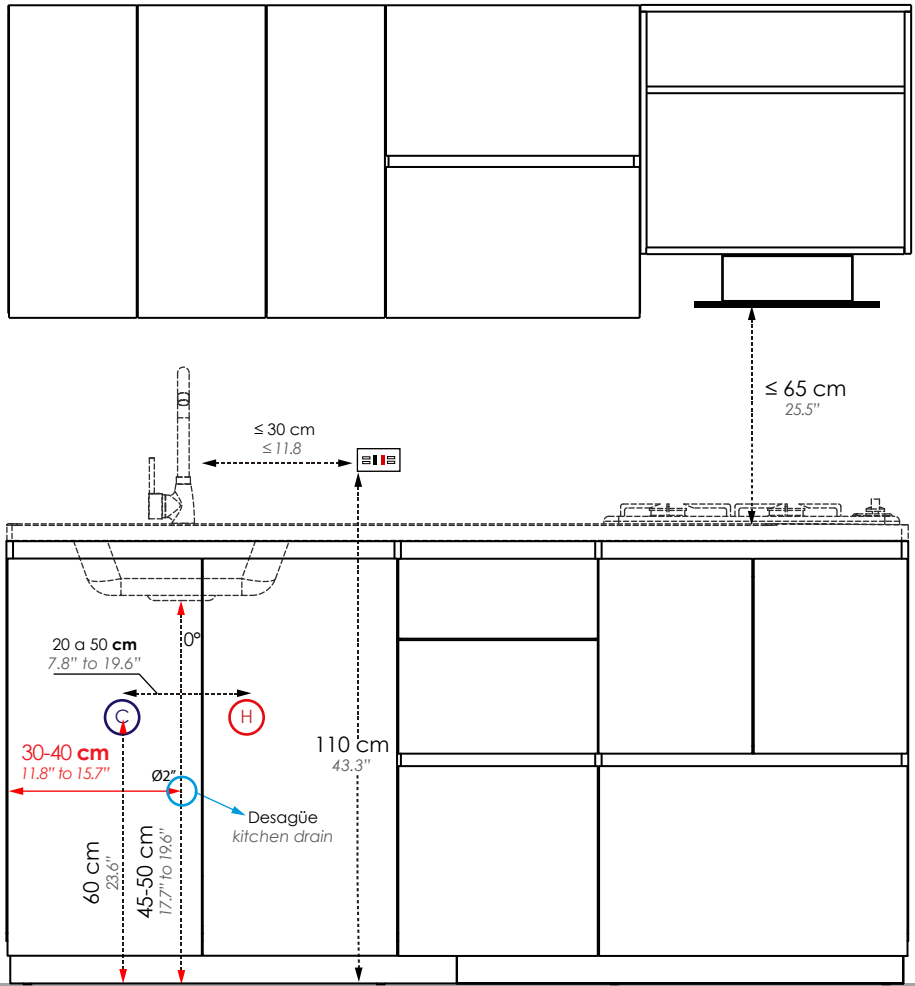
Care and maintenance for cabinet

- To clean the cabinet, use a dry cloth or moisten it in water and mild detergent.
- Do not paint or varnish the furniture.
- Do not expose the furniture to the out side.
- Avoid dragging it, it can cause damage to the structure.
- For safety, avoid children playing with the furniture.
- Do not expose the furniture to different functions for which they were not designed. Example: sit on the furniture.



Guía de acometidas para cocina

Kitchen utility connection guidelines



Sifon tipo trampa en forma de **P o **S** para evitar retorno de olores
 **P-trap or S-trap type siphon to prevent odor backflow

NOTA: Las especificaciones de esta cocina corresponden a recomendaciones estándar. Para aclaraciones adicionales, por favor comuníquese con su asesor designado o de preferencia.

Note: These kitchen specifications follow standard recommendations. For specific questions, please contact your preferred advisor.

Garantía

Para obtener más información sobre la garantía de los muebles, ingrese al enlace o escanee el código qr.

Importante: consulte la garantía antes de hacer una reclamación.

Warranty

For more information on the furniture warranty, please enter the link or scan the qr code.

Important: check the warranty before making a claim.

Código QR - Code Qr



Si necesita ayuda
 comuníquese con su asesor
 comercial firplak
*if you need help, contact
 your business advisor firplak*



www.firplak.com

Sede principal: Calle 29 N° 41-15 (Itagüí - Antioquia), Teléfono: (574) 444 17 71

Mueble inferior cocina GEOS Retail 4 puertas

210x60 cm

Geos Retail 4-door kitchen base cabinet 82,6" x 23.6"



¡Importante!

Important!



Antes de empezar a ensamblar el mueble, lea detenidamente las instrucciones. Pre-ensamble el mueble sobre su caja, para no rayarlos. Si falta una parte o piensa que esta defectuosa no devuelva el mueble al almacén; le agradecemos llamar al Firplak **tel: 4441771 (opción: 2)** o comuníquese con su asesor principal, también nos pueden escribir a **servicioalcliente@firplak.com** o al **Whatsapp** **+57 316-481-2857**

*Before starting to assemble the furniture, carefully read the instructions. Pre-assemble the furniture on its box to avoid scratching it. If a part is missing or you think it's defective, please do not return the furniture to the store. We appreciate you calling Firplak at **tel: 4441771 (option: 2)** or contacting your main advisor. You can also reach us by email at **servicioalcliente@firplak.com** or via **WhatsApp** at **+57 316-481-2857**.*



Recomendaciones previas

Previous recommendations



Si las paredes donde va a ubicar el mueble son en drywall, debe adquirir chazos y tornillos especiales para su instalación.

If the walls where you are locating the cabinet are in drywall, you must purchase special ramplug and screws for installation.



No golpee ni martille todo el mueble, sólo donde se le indica.

Do not strike or hammer all the cabinet, only where directed.



No pinte ni barnice el mueble.

Do not paint or varnish the cabinet.



No arrastre ni se suba al mueble, si necesita moverlo por favor levántelo.

Do not drag or stand on the cabinet, if you need to move it please lift up.



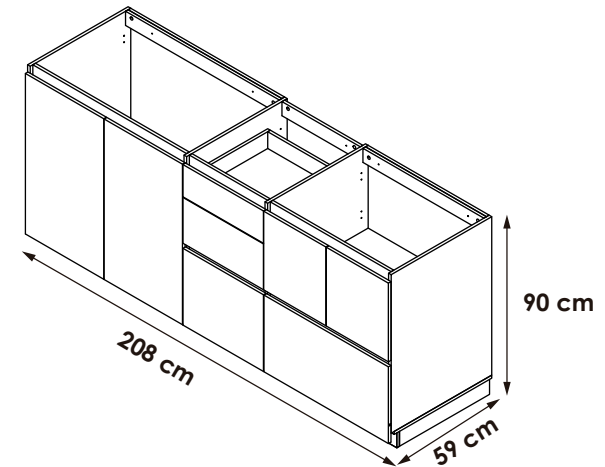
Lea detenidamente y siga en orden consecutivo las instrucciones de armado.

Read carefully and follow in sequence the assembly instructions.



No expongas el mueble a la intemperie, ni al calor.

Do not expose the cabinet to the outdoors or the heat.



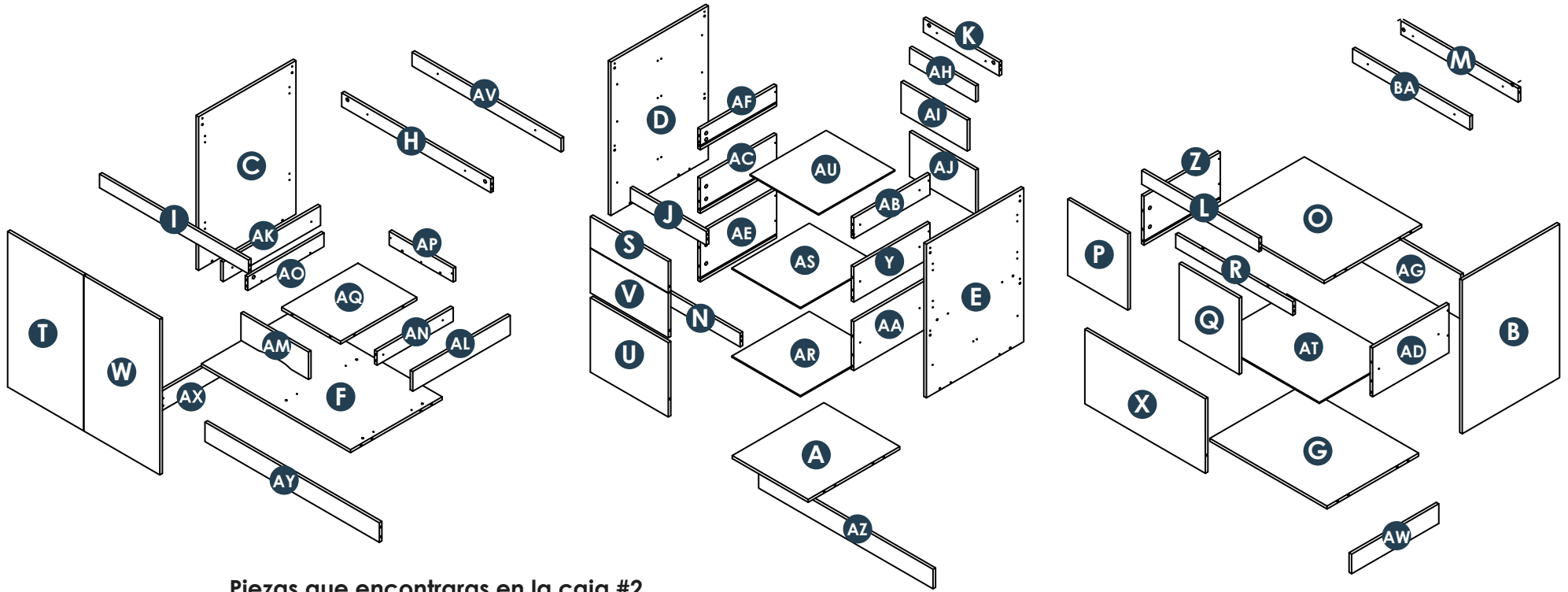
Sello de calidad / Quality seal

Por favor no deseche el instructivo del mueble, este le servirá para cualquier reclamo con respecto a la garantía del mismo.

Please do not discard the cabinet's instructions, it will serve you for any claim regarding its warranty.



A Mueble Inferior cocina Geos
Lower Cabinet Geos



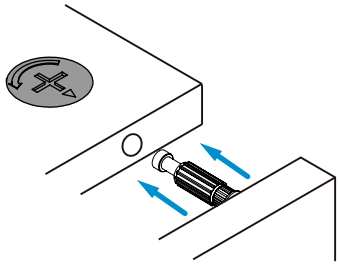
Piezas que encontraras en la caja #2
Parts you will find in box #2

Pieza / Part	Cantidad / Total	Pieza / Part	Cantidad / Total	Pieza / Part	Cantidad / Total
A	1	AB	1	AU	1
C	1	AC	1	AV	1
D	1	AE	1	AX	1
F	1	AF	1	AY	1
H	1	AH	1	AZ	1
I	1	AI	1		
J	1	AJ	1		
K	1	AK	1		
N	1	AL	1		
S	1	AM	1		
T	1	AN	1		
U	1	AO	1		
V	1	AP	1		
W	1	AQ	1		
Y	1	AR	1		
AA	1	AS	1		

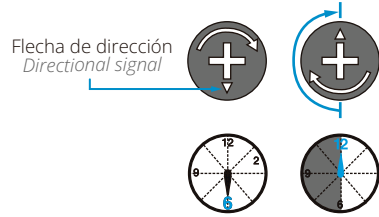
Cantidad Total	Desde From	hasta to
37	A	AZ

Para encontrar las demás piezas por favor dirjase a la **caja #1**.
*To find the remaining parts, please refer to **box #1**.*

Ajustes de partes
Parts adjustments

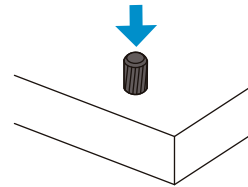


¿Cuánto debe girar una tuerca?
How much should a screw turn?

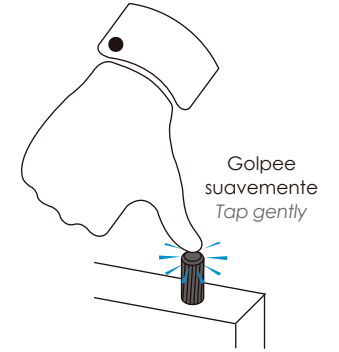
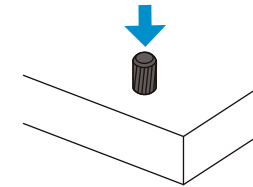


Tarugos
Wooden pins

Introduzca los tarugos solo hasta su tope máximo
Insert the wooden pins only up to their maximum peak



Inserte los tarugos solamente en las perforaciones que más adelante se indicarán
Insert the wooden pins only into the perforations below

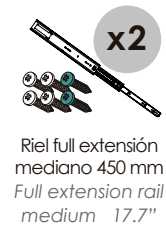


✓ **Preparación de las partes**
Preparation of the parts

* Se recomienda preparar las partes del mueble sobre la caja o una superficie lisa para no rayarlo.
Is recommended to prepare the parts of the cabinet on the box or on a flat surface to not scratch it.

Herramientas requeridas

Tools required



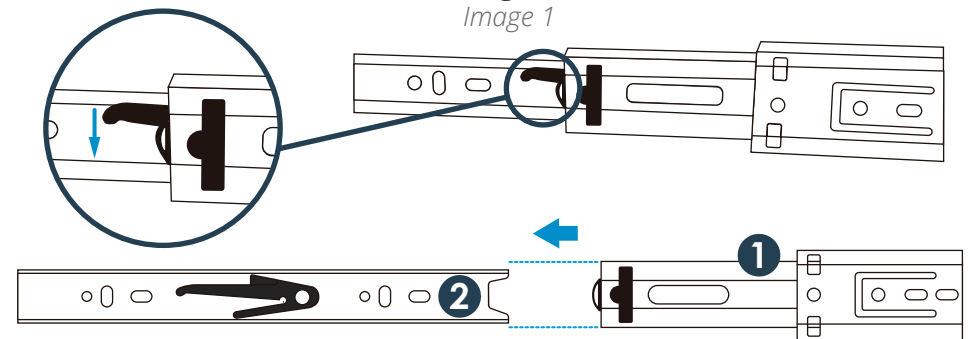
IMPORTANTE:

Antes de iniciar el pre ensamble, separar el riel cuidadosamente, que consta de dos partes (1 y 2). Para separar, presione la palanca hacia abajo como indica la imagen 1.

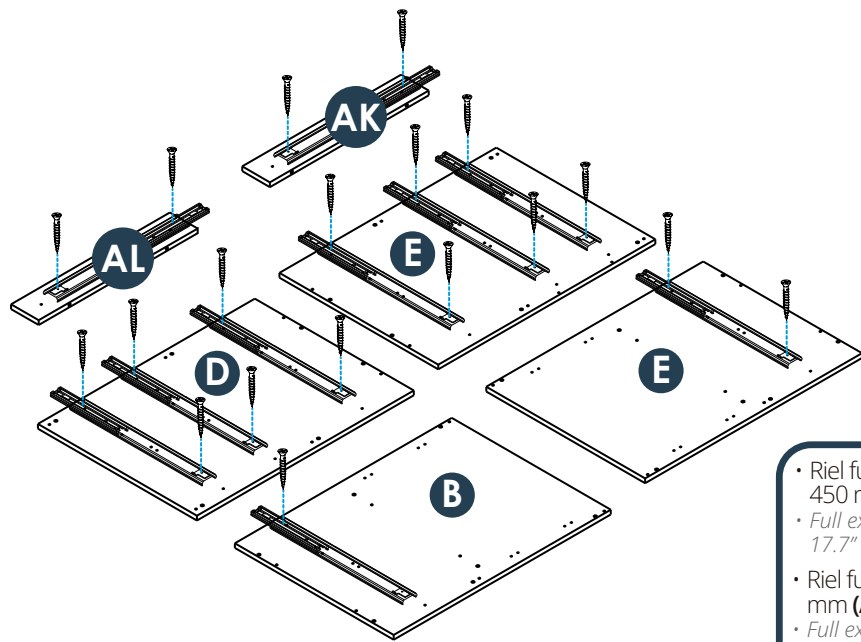
IMPORTANT:

Before starting the pre assembly, separate the slides carefully, the slides are made of two parts (1 and 2). To separate them, press the lever down as shown in image 1

Imagen 1
Image 1

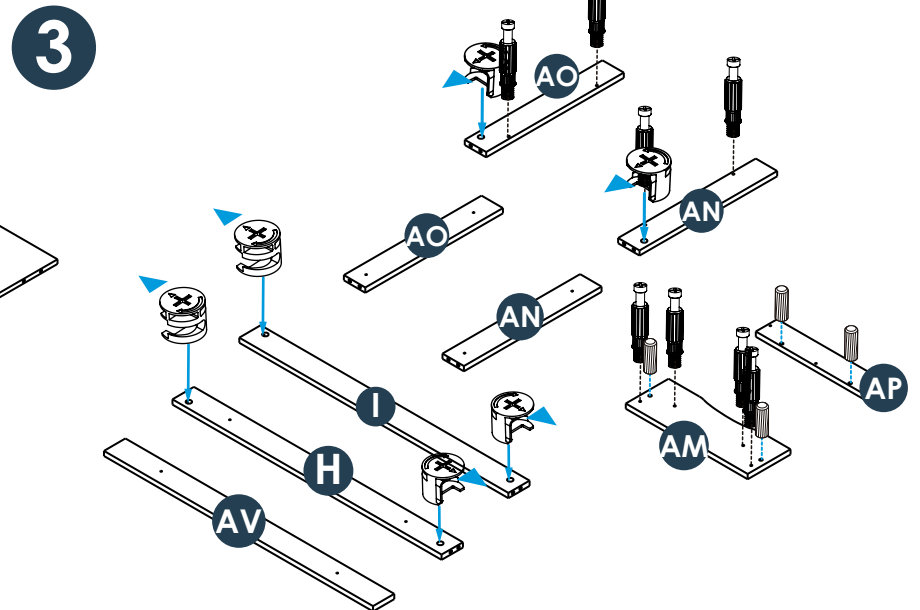
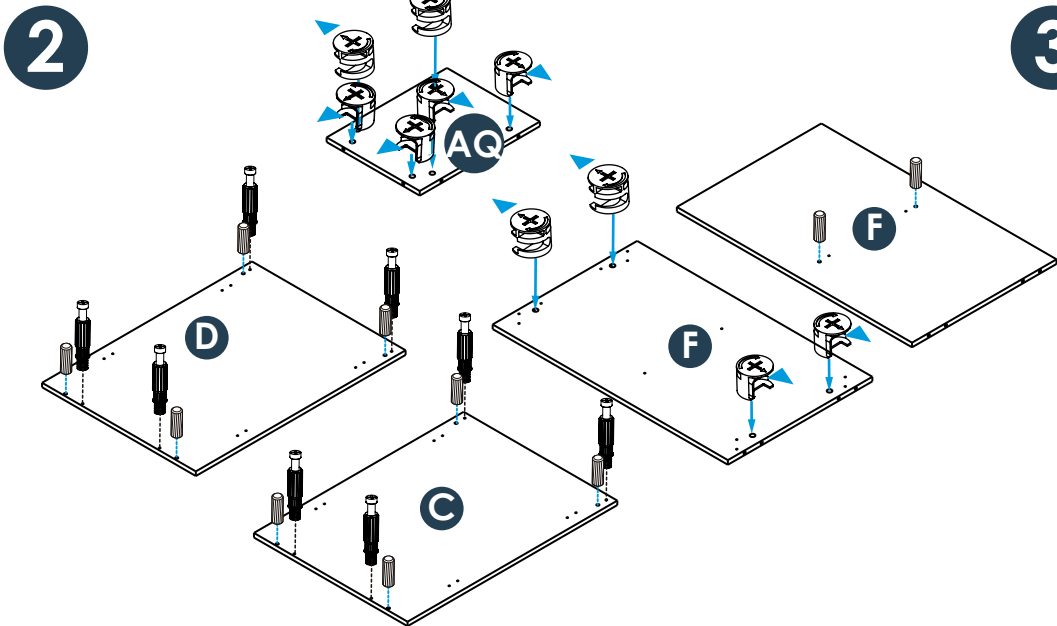
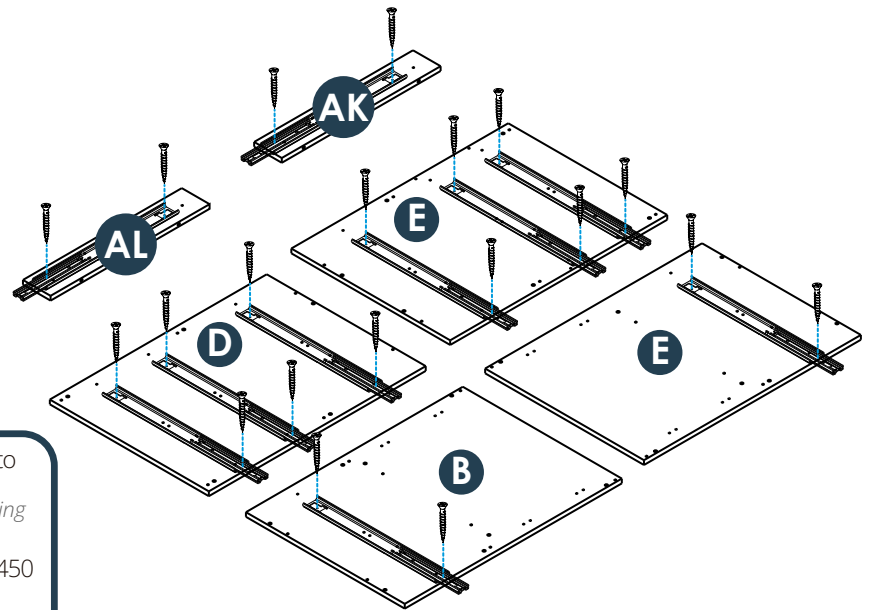


1 Instalación de rieles en mueble izquierdo.
Installation of rails in left cabinet.

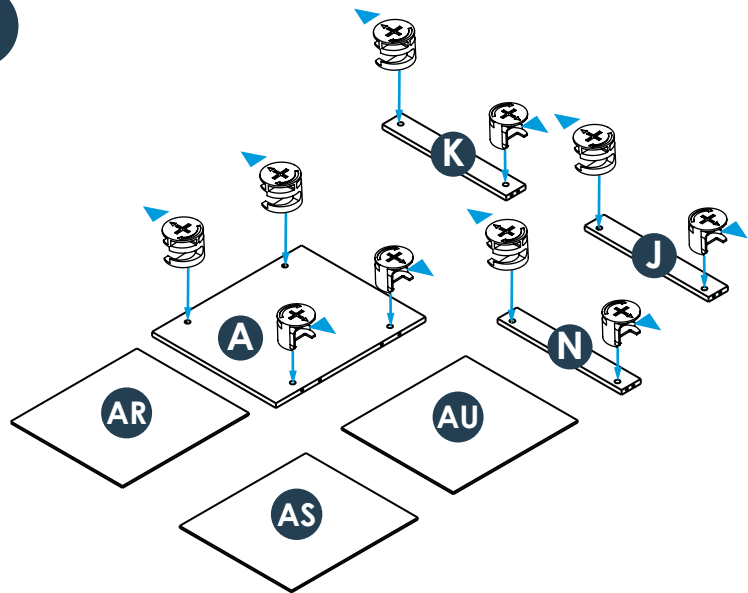


- Riel full extensión cierre lento 450 mm (E - D - B)
- Full extension slides slow closing 17.7" (E - D - B)
- Riel full extensión mediano 450 mm (AL - AK)
- Full extension rail medium 17.7" (LL - KK)

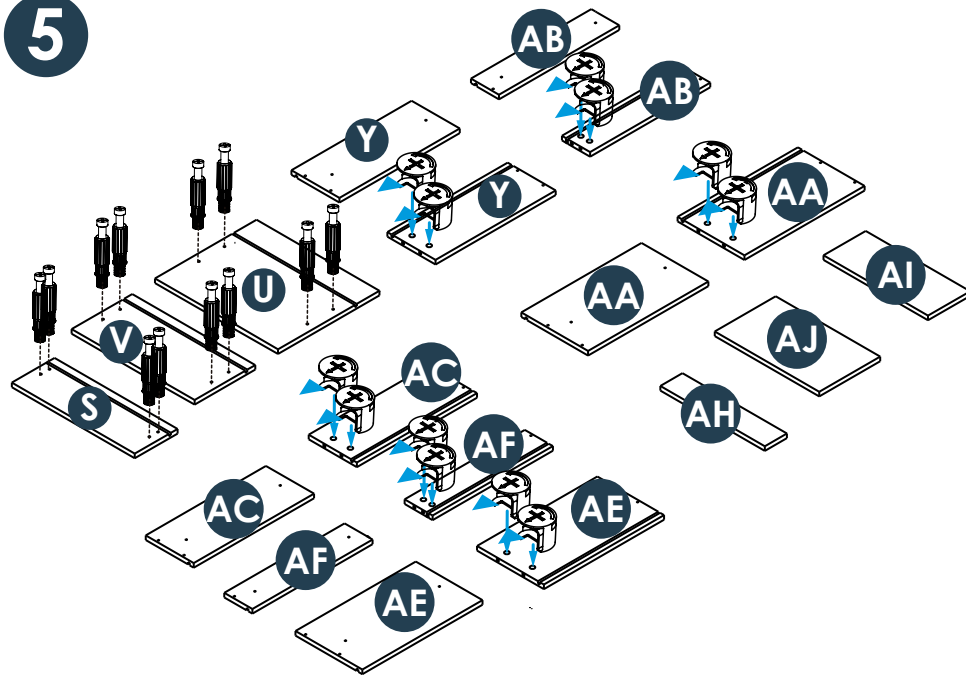
Instalación de rieles en mueble derecho.
Installation of rails in right cabinet.



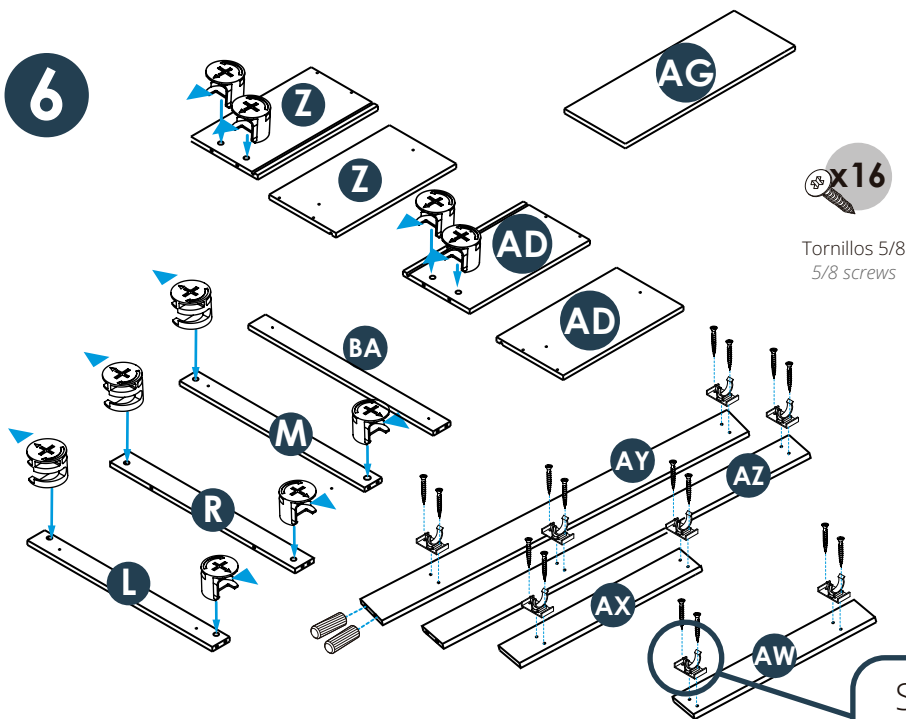
4



5

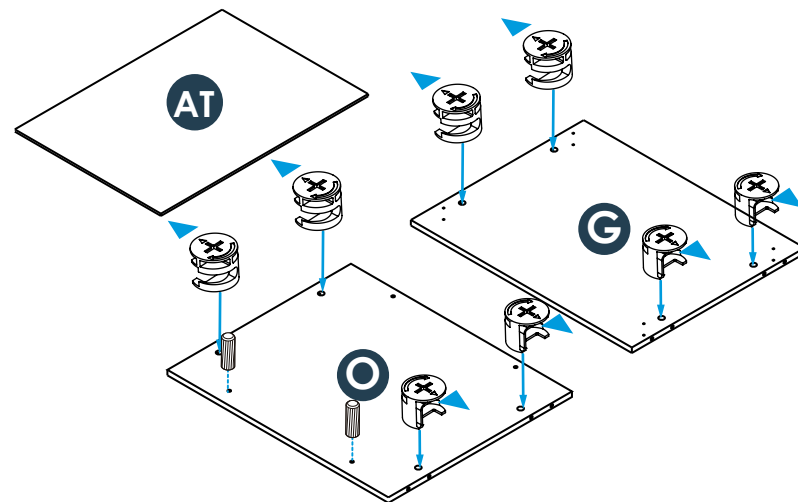


6



Tornillos 5/8
5/8 screws

7

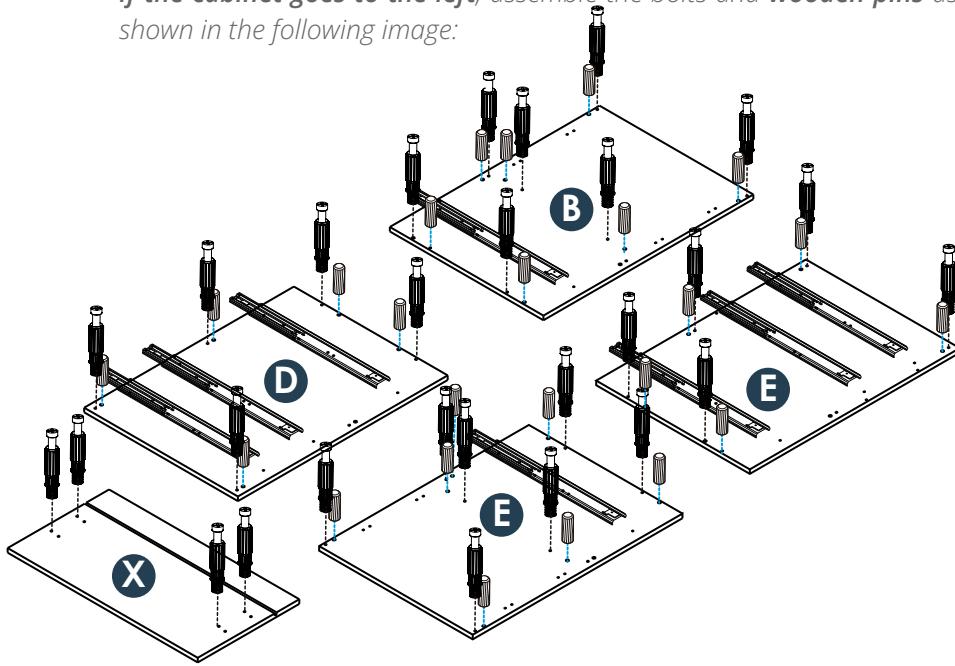


Soporte zócalo (pata).
Plinth support (leg).

8

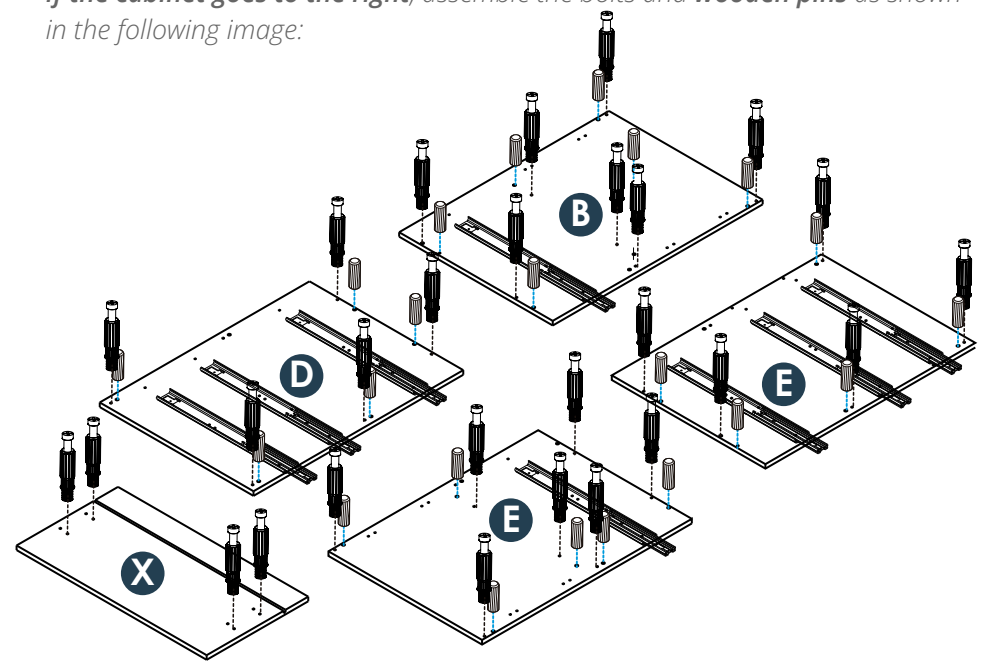
Si el mueble va hacia la izquierda, ensamble los pernos y tarugos como lo muestra la siguiente imagen:

If the cabinet goes to the left, assemble the bolts and wooden pins as shown in the following image:



Si el mueble va hacia la derecha, ensamble los pernos y tarugos como lo muestra la siguiente imagen:

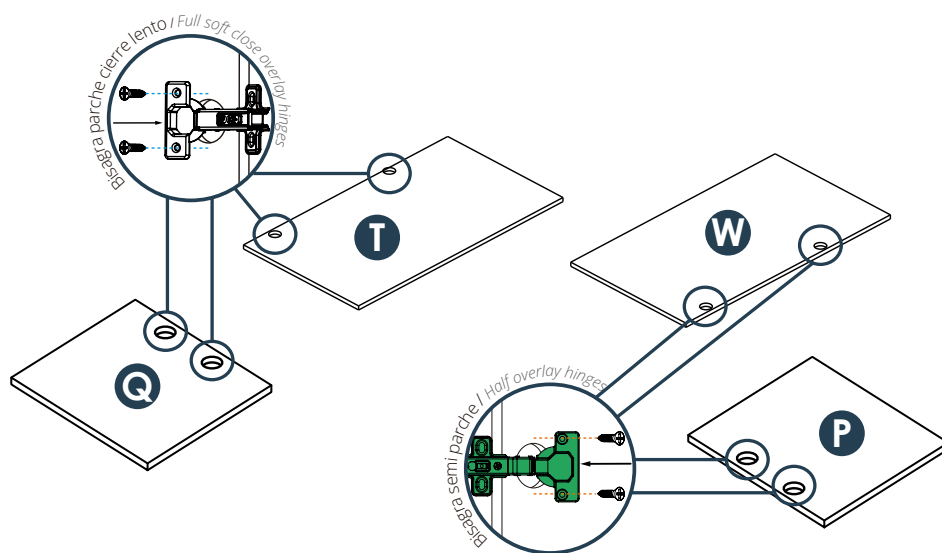
If the cabinet goes to the right, assemble the bolts and wooden pins as shown in the following image:



9

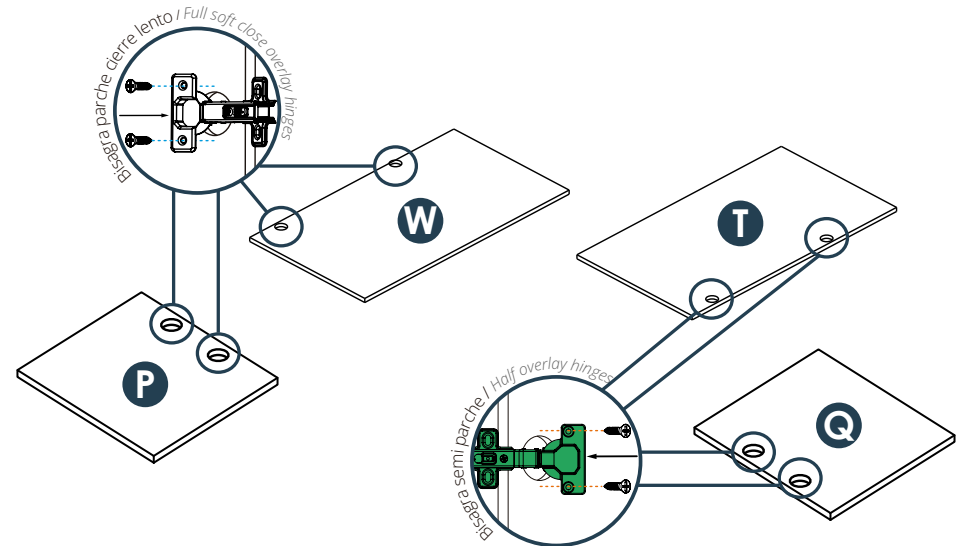
Instalación de bisagras en mueble izquierdo.

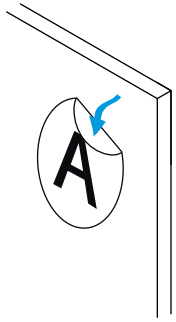
Installation of hinges in left cabinet.



Instalación de bisagras en mueble derecho.

Installation of hinges in right cabinet.





Al terminar de armar desprenda los adhesivos (en caso de que queden residuos de pegante, limpie la superficie con alcohol).

When you finish assembling, remove the adhesives (in case there is glue residue, clean the surface with alcohol).



Cuidados y mantenimiento

Care and maintenance

Cuidados y mantenimiento para los muebles

- Para limpiar el mueble use un trapo seco o humedézcalo en agua y detergente suave, elimine el exceso de agua.
- No pinte ni barnice el mueble.
- No exponga el mueble a la intemperie.
- Evite arrastrarlo, puede ocasionar daños en la estructura.
- Por seguridad, evite que los menores jueguen con el mueble.
- No exponga el mueble a funciones diferentes para lo que fueron diseñados. Ejemplo: sentarse en el mueble.

Care and maintenance for cabinet

- To clean the cabinet, use a dry cloth or moisten it in water and mild detergent.
- Do not paint or varnish the furniture.
- Do not expose the furniture to the out side.
- Avoid dragging it, it can cause damage to the structure.
- For safety, avoid children playing with the furniture.
- Do not expose the furniture to different functions for which they were not designed. Example: sit on the furniture.

Garantía

Para obtener más información sobre la garantía de los muebles, ingrese al enlace o escanee el código qr.

Importante: consulte la garantía antes de hacer una reclamación.

Warranty

For more information on the furniture warranty, please enter the link or scan the qr code.

Important: check the warranty before making a claim.

Código QR - Code Qr



Si necesita ayuda
comuníquese con su asesor
comercial firplak

*if you need help, contact
your business advisor firplak*



www.firplak.com

Sede principal: Calle 29 N° 41-15 (Itagüí - Antioquia), Teléfono: (574) 444 17 71