

# Instrucciones de instalación

Installation Instructions

## Mueble LVR KUB 55x50 cm / Mueble para lavarropas *LVR Kub cabinet 21.6" x 19.6" / Laundry sink cabinet*



¡Importante!

Important!

Antes de empezar a ensamblar el mueble, lea detenidamente las instrucciones. Pre-ensamble el mueble sobre su caja, para no rayarlos. Si falta una parte o piensa que esta defectuosa no devuelva el mueble al almacén; le agradecemos llamar al Firplak **tel: 4441771 (opción: 2)** o comuníquese con su asesor principal, también nos pueden escribir a **servicioalcliente@firplak.com** o al **Whatsapp +57 316-481-2857**

Before starting to assemble the furniture, carefully read the instructions. Pre-assemble the furniture on its box to avoid scratching it. If a part is missing or you think it's defective, please do not return the furniture to the store. We appreciate you calling Firplak at **tel: 4441771 (option: 2)** or contacting your main advisor. You can also reach us by email at **servicioalcliente@firplak.com** or via **WhatsApp at +57 316-481-2857**.



### Recomendaciones previas

Previous recommendations



**Si las paredes donde va a ubicar el mueble son en drywall, debe adquirir chazos y tornillos especiales para su instalación.**

*If the walls where you are locating the cabinet are in drywall, you must purchase special ramplug and screws for installation.*



**No golpee ni martille todo el mueble, sólo donde se le indica.**

*Do not strike or hammer all the cabinet, only where directed.*



**No pinte ni barnice el mueble.**

*Do not paint or varnish the cabinet.*



**No arrastre ni se suba al mueble, si necesita moverlo por favor levántelo.**

*Do not drag or stand on the cabinet, if you need to move it please lift up.*



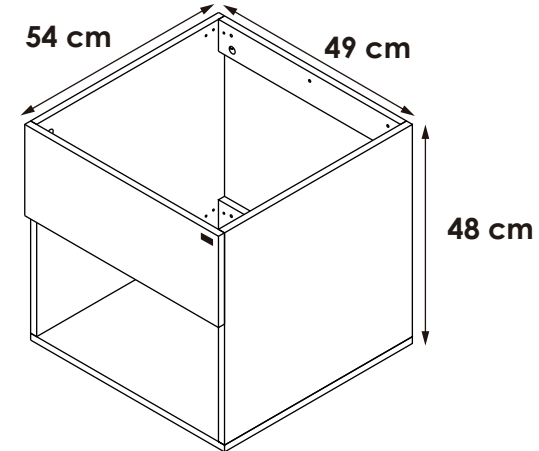
**Lea detenidamente y siga en orden consecutivo las instrucciones de armado.**

*Read carefully and follow in sequence the assembly instructions.*



**No expongas el mueble a la intemperie, ni al calor.**

*Do not expose the cabinet to the outdoors or the heat.*



### Sello de calidad / Quality seal

**Por favor no deseche el instructivo del mueble, este le servirá para cualquier reclamo con respecto a la garantía del mismo.**

*Please do not discard the cabinet's instructions, it will serve you for any claim regarding its warranty.*





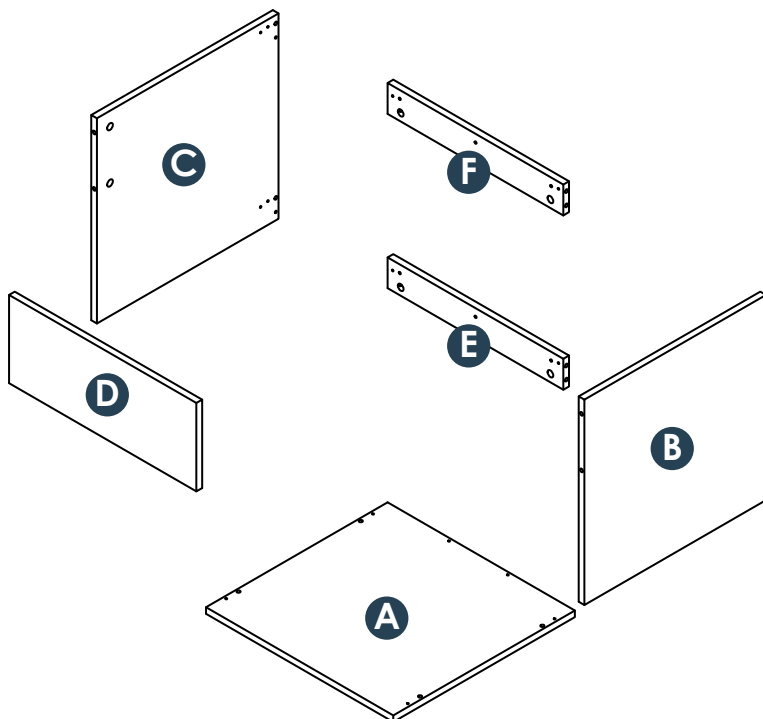
## Identificación de las partes Parts identification

## Herramientas requeridas / Tools required

\* No incluido.  
Not included.



### A Mueble para almacenamiento. Storage cabinet.



**Tabla de piezas**  
Parts Chart

Pieza / Part	Cantidad / Total
A	1
B	1
C	1
D	1
E	1
F	1
Cantidad Total	Desde hasta
6	A D

### B Identificación de herrajes Hardware identification

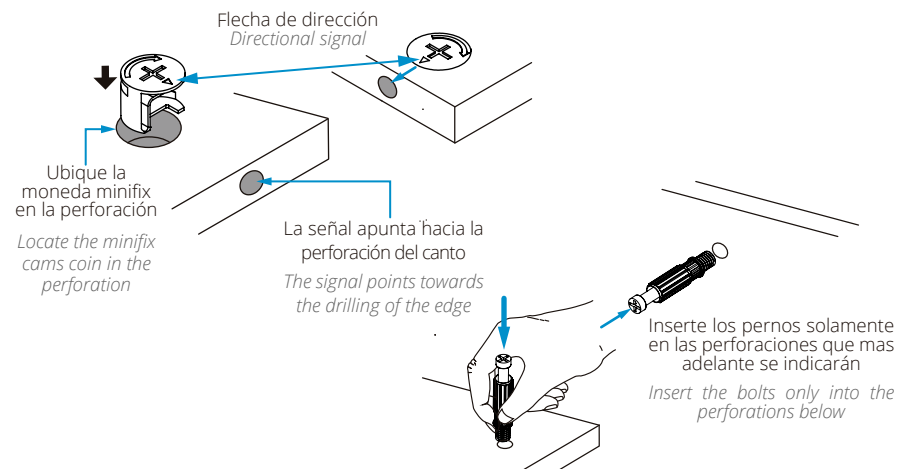


\* Tenga precaución al abrir la bolsa de herrajes de no perder ningún elemento. Compruebe si el contenido de las piezas es el correcto.

Be carefull opening the screw bag so you do not lose any. Chek if the number of screws is right.

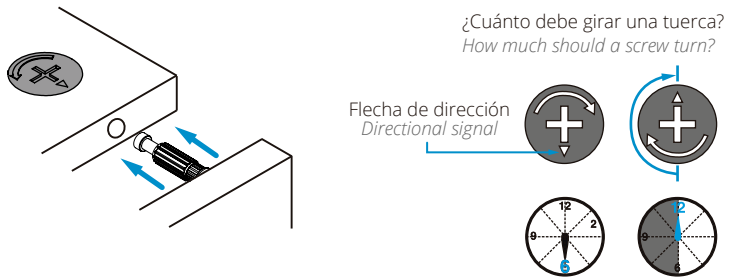
### C Recomendaciones de ensambles. Assembly recommendations

#### Instalación de minifix y pernos de minifix Installing the minifix cams and spreading minifix



## Ajustes de partes

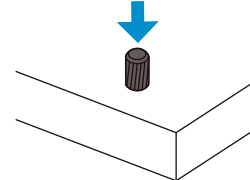
Parts adjustments



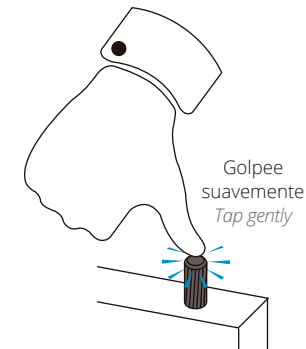
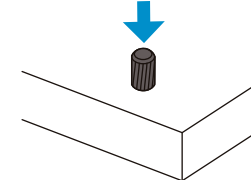
## Tarugos

Wooden pins

Introduzca los tarugos solo hasta su tope máximo  
Insert the wooden pins only up to their maximum peak



Inserte los tarugos solamente en las perforaciones que más adelante se indicarán  
Insert the wooden pins only into the perforations below



## Preparación de las partes

Preparation of the parts

✦ Se recomienda preparar las partes del mueble sobre la caja o una superficie lisa para no rayarlo.  
It is recommended to prepare the parts of the cabinet on the box or on a flat surface to not scratch it.

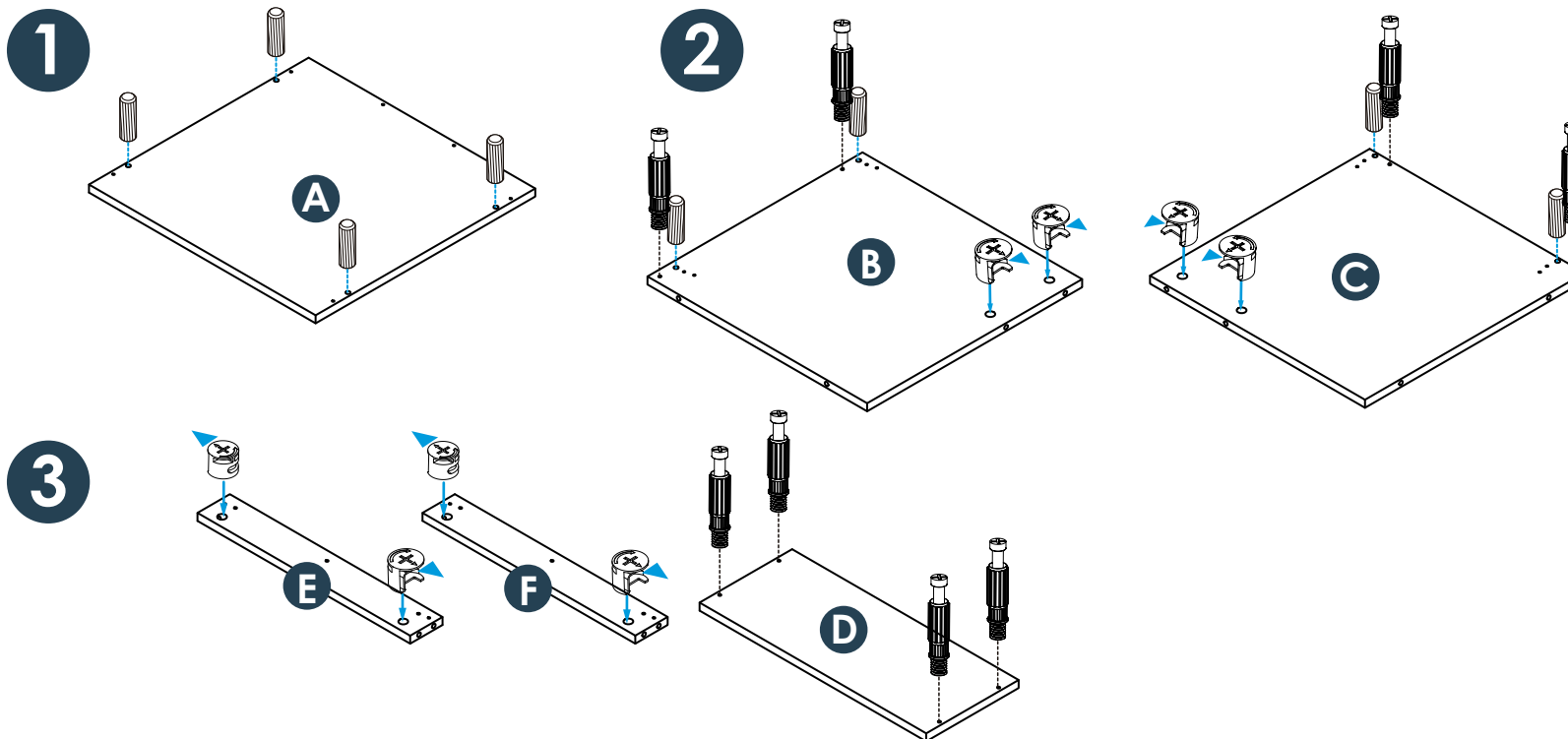
## Herramientas requeridas

Tools required



## Herrajes

Fittings





# Ensamble de las partes

## Assembly of the parts

\* Se recomienda armar el mueble sobre la caja o una superficie lisa para no rayarlo.  
*Is recommended to assemble the product top of the box or on a flat surface to not scratch it.*

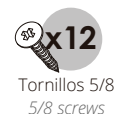
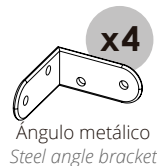
### Herramientas

Tools



### Herrajes

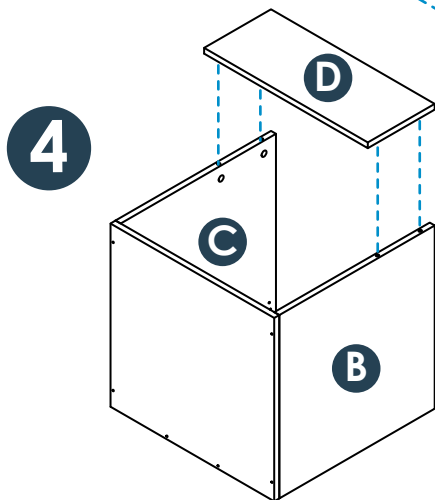
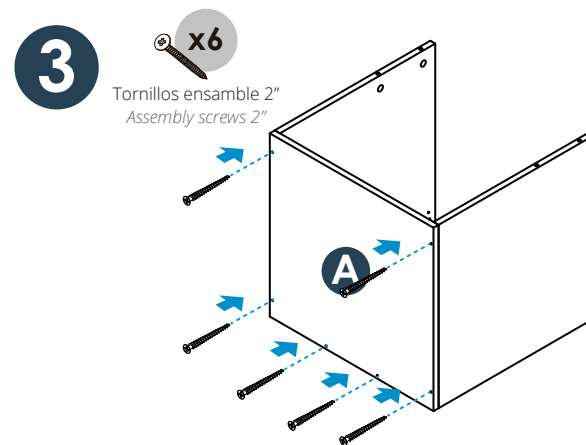
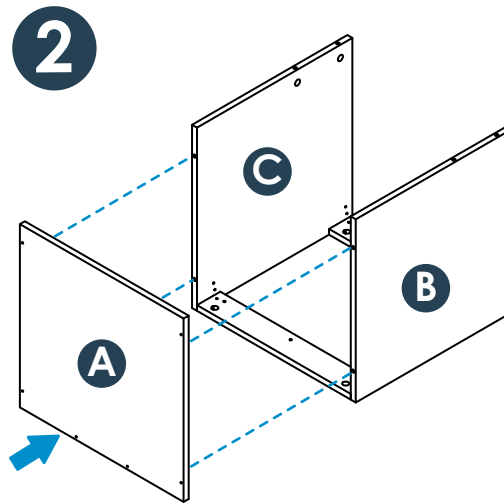
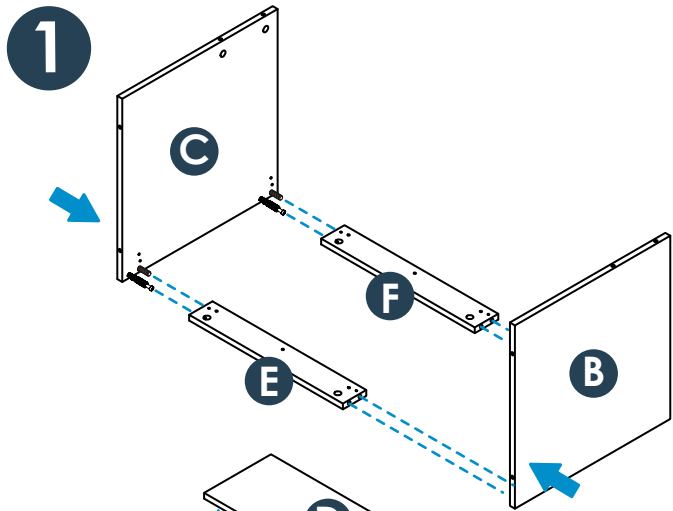
Fittings



**¡Importante!**

*Important!*

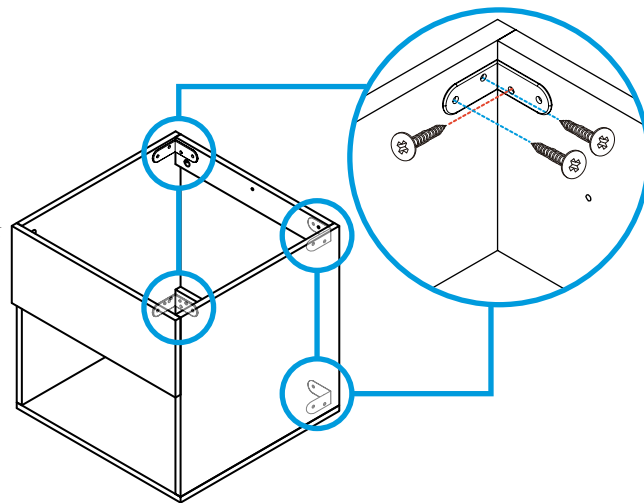
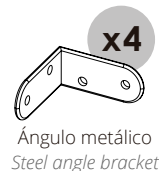
- De un correcto armado de los muebles depende su buen funcionamiento.
- A medida que vaya encajando las piezas, ajuste con el destornillador.
- *A proper assembly of the furniture guarantees the performance of the hinges.*
- *As the pieces fit together, adjust with the screwdriver.*



**5** Gira el mueble  
*Turn the cabinet*

\* Instale los ángulos metálicos solo cuando el mueble sea elevado.

*Install the steal angles brackets only when furniture is raised.*



## 6 Para fijar el mueble

To secure the cabinet

Perfore la pared a la altura indicada de las perforaciones con ayuda de una broca para pared (tungsteno) 3/8", después introduzca el chazo plástico y asegure el mueble con tornillos chazos.

Drill the wall at the indicated height of the perforations with the help of a 3/8" wall bit (tungsten), then insert the plastic slab and secure the furniture with screws.

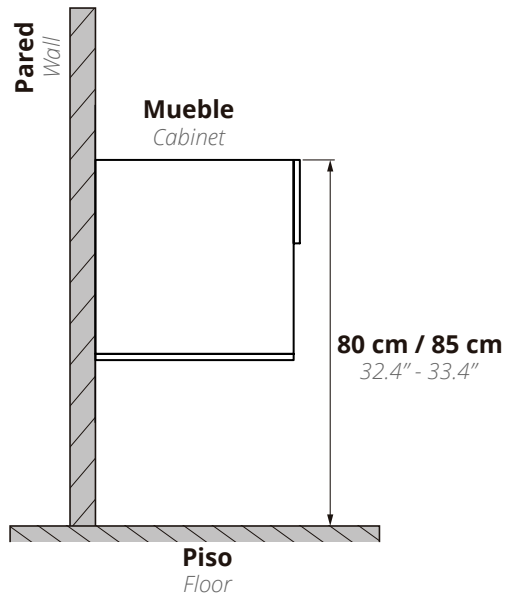
### Herramientas requeridas

Tools required



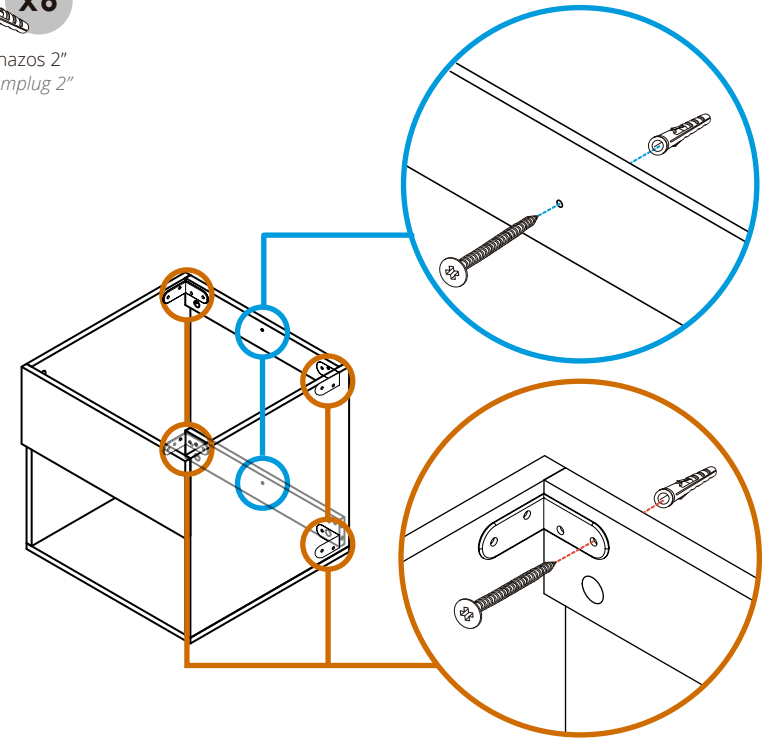
### Herrajes

Fittings



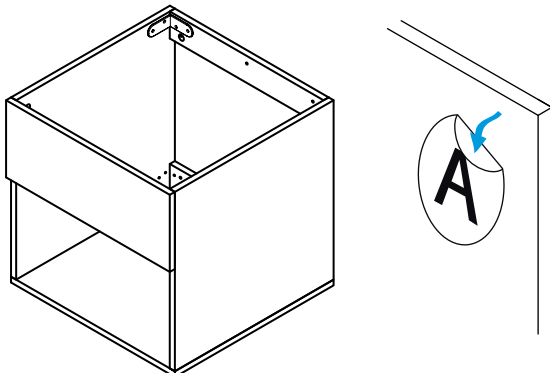
Tenga en cuenta que las paredes deben ser sólidas, de cemento / ladrillo. Si va a instalar el mueble sobre paredes de Drywall (paredes secas), debe utilizar chazos y tornillo de expansión metálico especial para drywall.

Note that the walls must be solid, cement / brick. In case of drywall installation, change the ramplug for a drywall metallic Spring Toggle.



### \* Mueble armado completamente

Fully assembled cabinet



- Al terminar de armar desprenda los adhesivos (en caso de que queden residuos de pegante, limpie la superficie con alcohol).

- When you finish assembling, remove the adhesives (in case there is glue residue, clean the surface with alcohol).

- Recuerde ajustar las dos monedas internas de los minifix para completar el armado del mueble

- Remember to adjust the two internal coins of the minifix cams to complete the assembly of the cabinet



## Cuidados y mantenimiento

Care and maintenance

### Cuidados y mantenimiento para los muebles

- Para limpiar el mueble use un trapo seco o humedézcalo en agua y detergente suave, elimine el exceso de agua.
- No pinte ni barnice el mueble.
- No exponga el mueble a la intemperie.
- Evite arrastrarlo, puede ocasionar daños en la estructura.
- Por seguridad, evite que los menores jueguen con el mueble.
- No exponga el mueble a funciones diferentes para lo que fueron diseñados. Ejemplo: sentarse en el mueble.

### GARANTÍA

Para obtener más información sobre la garantía de los muebles, ingrese al enlace o escanee el código QR.

**Importante:** Consulte la garantía antes de hacer una reclamación.

### WARRANTY

For more information on the furniture warranty, please enter the link or scan the QR code.

**Important:** Check the warranty before making a claim.

## Código QR - Code Qr



### Care and maintenance for cabinet

- To clean the cabinet, use a dry cloth or moisten it in water and mild detergent.
- Do not paint or varnish the furniture.
- Do not expose the furniture to the out side.
- Avoid dragging it, it can cause damage to the structure.
- For safety, avoid children playing with the furniture.
- Do not expose the furniture to different functions for which they were not designed. Example: sit on the furniture.

Si necesita ayuda comuníquese con su asesor **comercial firplak** if you need help, contact your **business advisor firplak**



[www.firplak.com](http://www.firplak.com)

Sede principal: Calle 29 N° 41-15 (Itagüí - Antioquia), Teléfono: (574) 444 17 71