

# Instrucciones de instalación

Installation Instructions

## Hidro/aeromasaje SANTORINI Santorini Hydro/airmassage



¡Importante!

Important!

No instale su hidromasaje sin la ayuda de un técnico especializado o de su asesor comercial Firplak.

Don't install your hydromassage without the help of a specialized technician or your business advisor.



### Pasos para la instalación

Installation Steps

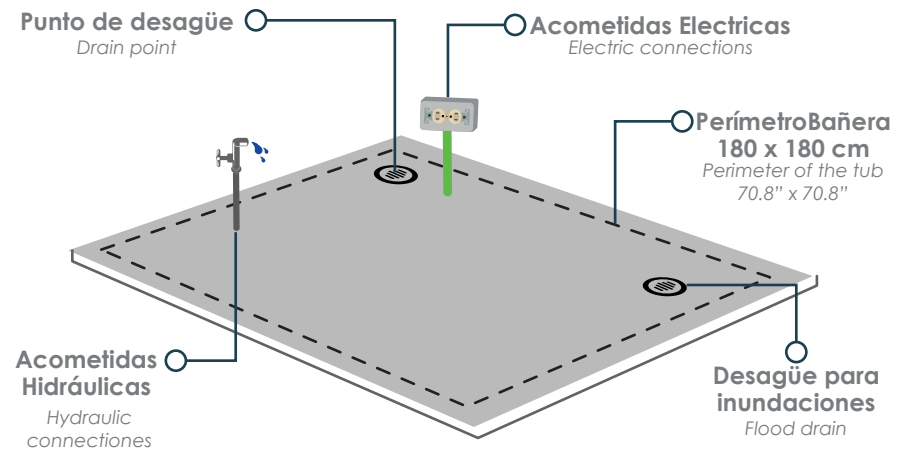
Retire el hidromasaje de su empaque y verifique que el lugar en el que será instalado el hidromasaje cuente con las siguientes condiciones:

Remove the hydromassage from its packaging and verify that the place where the hydromassage will be installed has the following conditions:

#### A Superficie de asentamiento / Seating Surface

El lugar donde será instalado el hidromasaje deberá cumplir las siguientes condiciones:

- Superficie nivelada.
- Resistencia a la carga (**2 Toneladas**).
- El lugar debe tener los elementos ilustrados en la imagen.
- **Para la instalación del hidromasaje en deck de madera o instalada sobre muros posterior a la instalación del producto**, debe tener el piso adecuado de la siguiente manera (ver siguiente gráfico).
- **Para instalación del hidromasaje sobre muros o enterrado**, debe tener el sitio adecuado de la siguiente manera (ver siguiente gráfico, **página 2**).
- Cavidad según dimensiones ilustradas.
- **Registro obligatorio cercano a las acometidas** con dimensiones mínimas de 120x60 cm para acceder al filtro y equipos, y retirarlos



#### Acometidas Hidráulicas:

Verificar recomendaciones de acometida hidráulica según casos:

1. Llenado por hidrojets
2. Llenado exterior con grifería
3. Llenado exterior con manguera

#### Hydraulic connections:

Verify recommendations of hydraulic connection according to cases:

1. filling by hydrojets
2. external filling with taps
3. external filling with hose

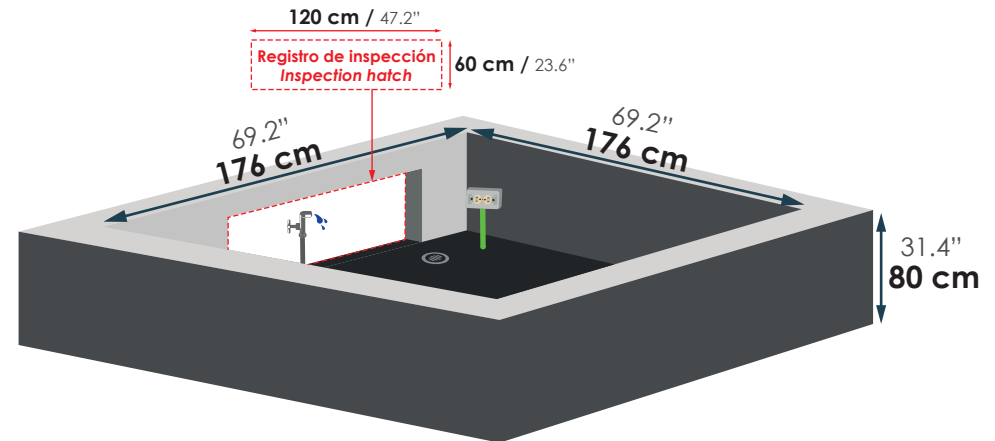
de ser necesario. El registro debe estar cercano a las acometidas y los equipos (motobombas, blower y mantenedor).

**The place where the hydromassage will be installed must meet the following conditions:**

- Leveled surface.
- Load resistant (2 tons)
- The place must have the elements shown in the image.
- **For installing the bathtub wood deck or between walls**, the floor must be adecuated according de following (see next graphic, pag 1).
- **For installation on walls or buried**, you should have the right place in the following way (see next graphic).
- Hole according to illustrated dimensions.
- Inspection register obligatory, with minimum dimensions 120 x 60 cm ( 47.2"x 23.6") to access the filter and equipment for maintenance of these. The register must be close to the connections and equipment (motor pumps, blower and maintainer).

**Nota:** Si el hidromasaje va estar soportado sobre muros, la altura del muro no debe ser superior a 80 cm.

**Note:** If the hidromassage will be supported on walls, the wall height must not exceed 31.4"



**IMPORTANTE:**

- El registro de inspección debe quedar centrado y cerca de las acometidas eléctricas, para que el técnico pueda acceder a 1 o más motores.
- La ilustración del registro de inspección es una sugerencia, el instalador debe garantizar que el registro está correctamente ubicado y construido para el fácil acceso a los equipos y acometidas.

**IMPORTANT:**

- The inspection log must be centered and close to the electrical connections, so that the technician can access 1 or more motors.
- The illustration of the inspection record is a suggestion, the installer must ensure that the record is correctly located and constructed for easy access to equipment and connections.



**Importante:** Para dudas sobre instalación, dimensiones, uso, fichas técnicas del producto que adquirió o piensa adquirir contacte al asesor de su zona o comuníquese con el departamento de servicio técnico de Firplak S.A al:  
**Firplak tel:** 4441771 (opción: 2) ☎ +57 316-481-2857

**Important:** Any doubt about installation, dimensions, use, technical specifications of the product purchased or plan to purchase contact your local advisor or contact service department of:

**Firplak SA, tel:** 444 17 71 (opcion: 2) ☎ +57 316-481-2857

## **B** Acometidas hidráulicas / *Hydraulic connections*

Se requiere una conexión a agua para el llenado de hidromasaje. (Salida de agua fría y agua caliente, según la necesidad). El llenado se puede hacer a través de los hidrojets o si se desea a través de una conexión externa. Para el llenado por hidrojets el equipo lleva de fábrica una entrada abierta en las tuberías de 1" para que de allí se conecte el agua para el llenado del hidromasaje. (Se debe solicitar al momento de hacer el pedido).

*It required water connection for filling hydromassage. (Output of cold water and hot water, as needed). The filling can be done through the waterjets or if you want by an external connection. For the filling through hidrojet equipment carries from manufacturing an open entry into de pipes of the 1" for their connecting water for filling the tub. (must be requested when ordering).*

## **C** Acometidas sanitarias / *Sanitary connections*

Se requiere un sifón de piso de 2 a 3 pulgadas, que no esté directamente debajo del desagüe del hidromasaje y otro sifón de más para el área de los equipos y motores.

*It's requires a siphon on the floor, not directly under the bathtub drain and one more siphon for the area of equipment and engines.*

## **D** Registro de inspección / *Inspection Register*

Para los hidromasajes empotrados o enterrados, es obligatorio habilitar una ventana de inspección de 120 x 60 cm para acceder al filtro, los equipos, y retirarlos de ser necesario.

*For hydromassages embedded, it is mandatory to have a window of 47.2" x 23.6" To access the filter and equipment for maintenance of these.*

## **E** Acometidas eléctricas / *Electric connections:*

- El hidromasaje cuenta con bombas, led, calentador a gas o mantenedor de temperatura (heaters) que requieren circuitos eléctricos dedicados. Para diseñar su circuito eléctrico tenga en cuenta la siguiente tabla de valores.
- Los equipos de hidromasaje funcionan utilizando bombas y controles que operan a 120 V 60 Hz considerando tomacorrientes GFCI con un interruptor de circuito por falla a tierra (NTC 2050 Código Eléctrico Colombiano, Sección 680-70) en buen estado.
- Las variaciones de voltaje afectan la garantía y el funcionamiento de los equipos eléctricos por lo tanto, se recomienda utilizar un protector contra sobretensiones transitorias para mantener la garantía del producto.

*- The hydromassage has pumps, led lights, gas heater temperature or maintainer equipment that require dedicated circuits. To design your electrical circuit consider the following table of values.*

*- The hydromassage equipment works using pumps and controls that operate at 120 V 60 Hz considering GFCI outlets with a ground fault circuit interrupter (NTC 2050 Colombian Electrical Code, Section 680-70) in good condition.*

*- Voltage variations affect the warranty and operation of electrical equipment, therefore, it is recommended to use a surge protector to maintain the product warranty.*



**¡Importante!**

**Important!**

**“Los hidromasajes y sus componentes eléctricos asociados deben estar protegidos por un interruptor de circuito por falla a tierra. Todos los tomacorrientes monofásicos a 125 V que estén ubicados a menos de 1,5 m de las paredes interiores de la bañera se deben proteger mediante interruptor(es) de circuito por falla a tierra” NTC 2050 Código Eléctrico Colombiano, Sección 680-70.**

**A) La instalación eléctrica debe ser realizada por un electricista calificado y debe cumplir con los requerimientos del CÓDIGO ELÉCTRICO NACIONAL (NTC2050) (SECCIÓN 680) y el REGLAMENTO DE INSTALACIONES ELÉCTRICAS (RETIE) (norma eléctrica colombiana).**

**B) El circuito que alimenta la caja de control de las luces y los equipos debe ir conectado directamente a un interruptor de circuito por falla a tierra.**

**C) La conexión a tierra es obligatoria y debe cumplir con la norma NTC2050 (sección 250) (norma eléctrica colombiana).**

**D) Asegúrese de que todas las conexiones sean limpias y seguras.**

**Nota: Recuerde orientarse a través de los estándares eléctricos de su país de residencia.**

*“The hydromassages and their electrical components must be protected by a circuit breaker ground protected. All single-phase 125 V electrical outlets that are located within 1.5 m of the inside walls of the Bathtub should be protected by switch (es) of ground fault circuit ”NTC 2050 Colombian Electrical Code Section 680-70.*

*A) The electrical installation must be performed by a qualified electrician and must follow the requirements of the NATIONAL ELECTRICAL CODE (NTC2050) (Section 680) and the REGULATION OF ELECTRICAL INSTALLATIONS (RETIE) (Colombian normative).*



*B) The circuit that powers the light control box and the equipment must be connected directly to a ground fault circuit interrupter (GFCI).*





*C) Ground connection is mandatory and must comply with the NTC2050 standard (section 250) (Colombian normative) or according to your countries electrical normative.*

*D) Make sure all connections are clean and safe.*

*Note: Remember to orient yourself through the electrical standards of your country of residence.*

## TABLA DE VALORES ELÉCTRICOS 110V / 110V ELECTRICAL VALUES TABLE

Referencia Reference	Corriente nominal (A) Nominal current (A)	Breaker Breaker	Voltaje (v) Voltage (v)	Potencia Power	Conductores Circuitos	Cable electric cable
<b>Hidromasaje Santorini 180x180 cm</b> <i>hydromassage 98.4"x78.7"</i>	<b>11.2 A</b>	<b>25 A</b>	<b>110 V</b>	<b>1.5 kw</b>	<b>3 Conductores (1 Fase, 1 Neutro, 1 Tierra) en calibre 12 AWG</b> 3 Wires (1 Phase, 1 Neutral, 1 Ground) calibre 12 AWG.	
<b>Hidroaeromasaje Santorini 180x180 cm</b> <i>hydroairmassage 98.4"x78.7"</i>	<b>16.2 A</b>	<b>30 A</b>	<b>110 V</b>	<b>2 kw</b>	<b>3 Conductores (1 Fase, 1 Neutro, 1 Tierra) en calibre 12 AWG</b> 3 Wires (1 Phase, 1 Neutral, 1 Ground) calibre 12 AWG.	

Referencia Reference Si el Hidromasaje o Hidroaeromasaje incluye: If the hydromassage or hydroairmassage include:	Corriente nominal (A) Nominal current (A)	Breaker Breaker	Voltaje (v) Voltage (v)	Potencia Power	Conductores Circuitos	Cable electric cable
<b>Mantenedor de temperatura de 5.5 kw. agregar lo siguiente al circuito:</b> <i>A temperature maintainer 5.5 kw. add the following to the circuit:</i>	<b>25 A</b>	<b>30</b>	<b>220 V</b>	<b>5.5 kw</b>	<b>3 Conductores (2 Fase, 1 Tierra) en calibre 10 AWG.</b> 3 Wires (2 Phase, 1 Ground) 10 AWG.	
<b>Mantenedor de temperatura de 10.5 kw. agregar lo siguiente al circuito:</b> <i>A temperature maintainer 10.5 kw. add the following to the circuit:</i>	<b>27.5 A</b>	<b>40</b>	<b>220 V</b>	<b>10.5 kw</b>	<b>3 Conductores (2 Fase, 1 Tierra) en calibre 10 AWG.</b> 3 Wires (2 Phase, 1 Ground) 10 AWG.	
<b>Mantenedor de temperatura de 12 kw. agregar lo siguiente al circuito:</b> <i>A temperature maintainer 12 kw. add the following to the circuit:</i>	<b>31.5 A</b>	<b>40</b>	<b>220 V</b>	<b>12 kw</b>	<b>4 Conductores (3 Fase, 1 Tierra) en calibre 8 AWG.</b> 4 Wires (3 Phase, 1 Ground) 8 AWG.	
<b>Mantenedor de temperatura de 15 kw. agregar lo siguiente al circuito:</b> <i>A temperature maintainer 15 kw. add the following to the circuit:</i>	<b>39.4 A</b>	<b>50</b>	<b>220 V</b>	<b>15 kw</b>	<b>4 Conductores (3 Fase, 1 Tierra) en calibre 8 AWG.</b> 4 Wires (3 Phase, 1 Ground) 8 AWG.	

Siga las especificaciones según su tipo de calentador.

Follow the specifications according to your type of heater.

## Tabla técnica Calentadores / Technical Heater Table

Temperatura de 18° a temperatura de 35°: subir ~ 17° / Temperature from 18°C to 35°C: increase by ~ 17°C.

HIDROMASAJE									
Calentador	Santorini 850 lt	Mobu 955 lt	Chatanooga 1.250 lt	Galápagos 1.400 lt	Consumo	Requisitos de instalación	Tipo de instalación	Tamaño	Garantía
<b>Calentador eléctrico 5,5 kw</b> <i>Electric heater 5.5 kw</i>	<b>3'24"</b> 3 horas 24 minutos <i>3 hours and 24 minutes</i>	<b>4'18"</b> 3 horas 24 minutos <i>3 hours and 24 minutes</i>	<b>6'</b> horas <i>hours</i>	<b>6'</b> horas <i>hours</i>	<b>5,5 kw</b> hora <i>hour</i>	<b>Conexión 220 V, 2 fases, 30 A cable THHN calibre 10 + registro de inspección</b> <i>220 V connection, 2 phases, 30A, 10-gauge THHN wire + inspection record.</i>	<b>Interna en el hidromasaje</b> <i>Internal in the hydromassage</i>	<b>No aplica, está dentro del hidromasaje</b> <i>Not applicable it's inside the hydromassage</i>	<b>1 año</b> <i>1 year</i>
<b>Calentador eléctrico 10,5 kw</b> <i>Electric heater 10.5 kw</i>	<b>1'48"</b> 1 hora 48 minutos <i>1 hours and 48 minutes</i>	<b>2'18"</b> 2 horas 48 minutos <i>2 hours and 48 minutes</i>	<b>1'</b> hora <i>hour</i>	<b>1'</b> hora <i>hour</i>	<b>10,5 kw</b> hora <i>hour</i>	<b>Conexión 220 V 2 fases, 60 A cable THHN calibre 6 + registro de inspección</b> <i>220 V connection, 2 phases, 60A, 6-gauge THHN wire + inspection record.</i>	<b>Interna en el hidromasaje</b> <i>Internal in the hydromassage</i>	<b>No aplica, está dentro del hidromasaje</b> <i>Not applicable it's inside the hydromassage</i>	<b>1 año</b> <i>1 year</i>
<b>Calentador gas Pentair 125mil BTU</b> <i>Pentair 125,000 BTU Gas Heater</i>	<b>35"</b> minutos <i>minutes</i>	<b>40"</b> minutos <i>minutes</i>	<b>1'</b> hora <i>hour</i>	<b>1'</b> hora <i>hour</i>	<b>Gas Natural:</b> 3.54 m3 /hora <b>Gas propano:</b> 6.1 libras /hora  <b>Natural Gas:</b> 3.54 m3/hour <b>Propane Gas:</b> 6.1 pounds/hour	<b>Conexión 110 V - 220 , 30 A adecuaciones para exosto si va al interior, conexión a gas natural entre 7 y 14 pulgadas de columna de agua o entre 28 y 32 milibares o conexión gas propano, adecuación para tubería de recirculación de ½</b> <i>110 V - 220 V connection, 30 A, exhaust modifications if it goes indoors, natural gas connection between 7 and 14 inches of water column or between 28 and 32 millibars, or propane gas connection, adaptation for ½-inch recirculation pipe.</i>	<b>Externa (Intemperie) o interior con exosto (ducto de evacuación)</b> <i>External (Outdoor) or indoor with exhaust (ventilation duct).</i>	<b>Alto: 58,4 cm</b> <b>Ancho: 52,9 cm</b> <b>Largo: 74,76 cm</b>  <b>High: 23"</b> <b>Width: 20.8"</b> <b>Long: 29.4"</b>	<b>1 año</b> <i>1 year</i>
<b>Calentador gas de tiro forzado 5600f</b> <i>5600F Forced Draft Gas Heater</i>	<b>52"</b> minutos <i>minutes</i>	<b>1'</b> hora <i>hour</i>	<b>1'20"</b> 1 horas 20 minutos <i>1 hours and 20 minutes</i>	<b>1'30"</b> 1 horas 30 minutos <i>1 hours and 30 minutes</i>	<b>Gas Natural:</b> 3.92 m3 /hora <b>Gas propano:</b> 6.4 libras /hora  <b>Natural Gas:</b> 3.92 m3/hour <b>Propane Gas:</b> 6.9 pounds/hour	<b>Conexión 110 V, conexión a gas natural o propano adecuaciones para exosto, adecuación para tubería de recirculación de ½.</b> <i>110 V connection, natural gas or propane connection, modifications for exhaust, adaptation for ½-inch recirculation pipe.</i>	<b>Cuarto de máquinas interno con salida para exosto.</b> <i>Internal machinery room with exhaust outlet</i>	<b>Alto: 57,3 cm</b> <b>Ancho: 17,2 cm</b> <b>Largo: 36,3 cm</b>  <b>High: 22.5"</b> <b>Width: 6.7"</b> <b>Long: 14.2"</b>	<b>18 meses</b> <i>18 months</i>

# ✓ Instalación hidromasaje / Hydromassage installation

## 1 Adecuación del sitio

*Adaption site*

Una vez se haya adecuado el lugar según las indicaciones anteriores, proceda con los siguientes pasos para instalar su hidromasaje. Llevar el hidromasaje al sitio, de ser posible dejarlo semi-instalado para facilitar las conexiones eléctricas e hidráulicas y emboquillar la manguera del desagüe.

*Once you have appropriate place as indicated above, proceed with the following steps to install your hidromassage. Bring the bathtub to the site, if possible leave half-embedded to facilitate the electrical and water connections and drain hose grouting.*

## 2 Vaciado del hidromasaje

*Hydromassage emptying*

Desagua por medio de 4 microjets ubicados en el piso del hidromasaje, estos se conectan a una llave de paso que permite o no el vaciado del agua hacia el punto de desagüe. Esto se debe complementar con un codo y una manguera flexible de 1" del largo necesario para llevar el agua al lugar deseado.

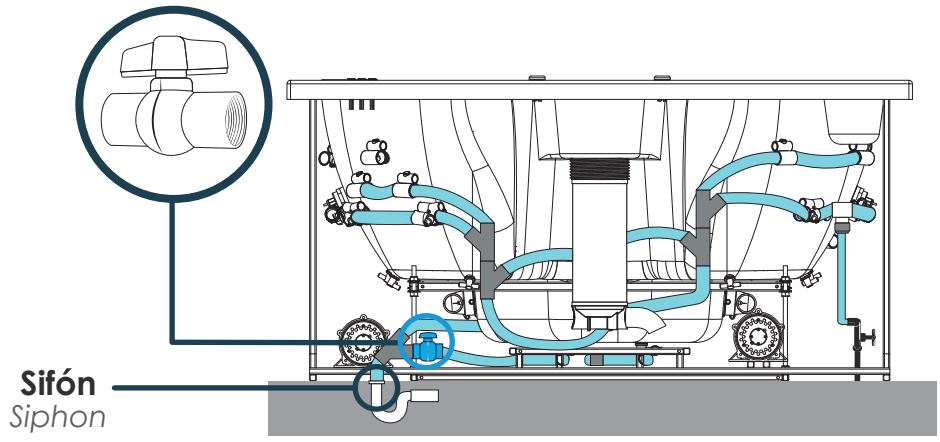
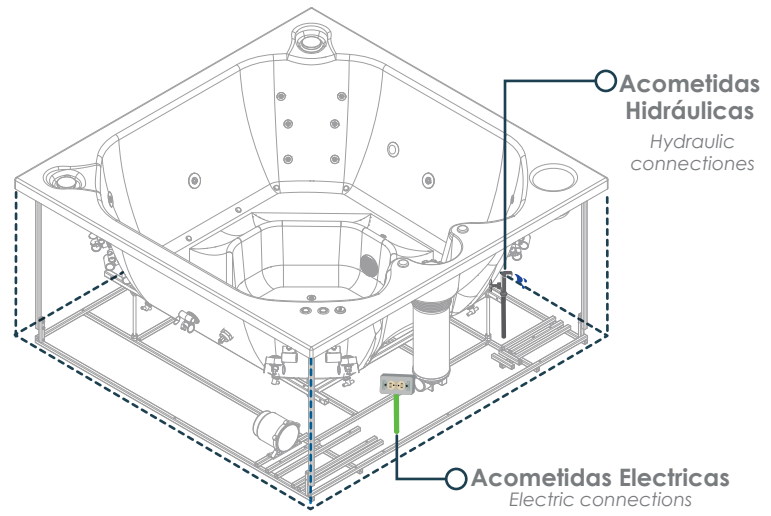
*It drains through 4 microjets located on the floor of the whirlpool. These are connected to a shut-off valve that allows or prevents the water from draining toward the discharge point. This setup should be complemented with an elbow fitting and a 1-inch flexible hose of the necessary length to direct the water to the desired location.*

## 3 Conexión eléctrica

*Electric Conexion*

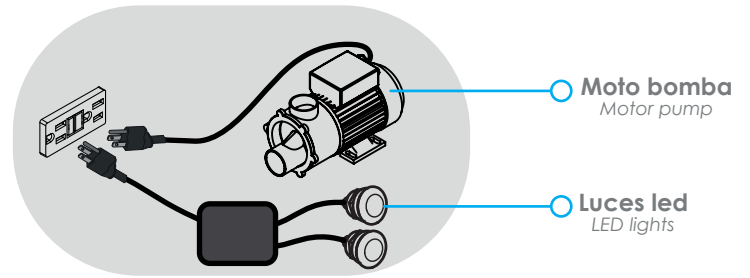
Conecte la clavija del cable de alimentación de la caja de control de luces LED y de los equipos (Motobombas y Blower) al tomacorriente. Para los equipos con mantenedor de temperatura conéctelo al tomacorriente designado para este.

*Connect the plug of the power cable from the control box to the electrical outlet. For devices with temperature maintenance, plug it into the available space in the electrical outlet.*



### EJEMPLO CONEXIÓN ELÉCTRICA

*Example of electrical connection:*



## 4 Conexión eléctrica / Electric Conexion

Ubique la caja de control.

Para la conexión use la siguiente configuración:

- **Negro:** Fase
- **Blanco:** Neutro
- **Verde:** Tierra

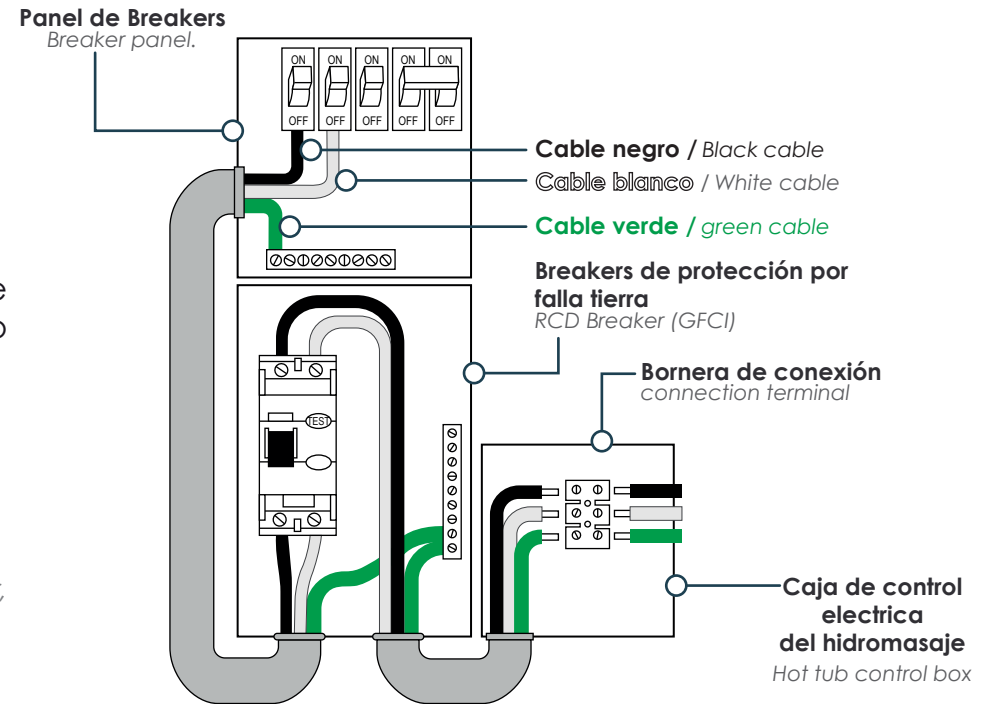
Las conexiones deben ser seguras. Si tiene un mantenedor de temperatura, este se debe conectar a 220V y en un circuito independiente.

*Locate the control box.*

*For the connection use the following configuration:*

- **Black:** Phase
- **White:** Neutral
- **Green:** Ground

*The connetions must be well made. In case of using a temperature maintainer, it should be connected to 220V in an independent circuit.*



## 5 Nivele el hidromasaje / Level the Whirpool:

- Acomode la bañera en su posición final.
- Verifique que el hidromasaje quede soportado en toda su estructura metálica.

*- Arrange the bathtub in its final position.*

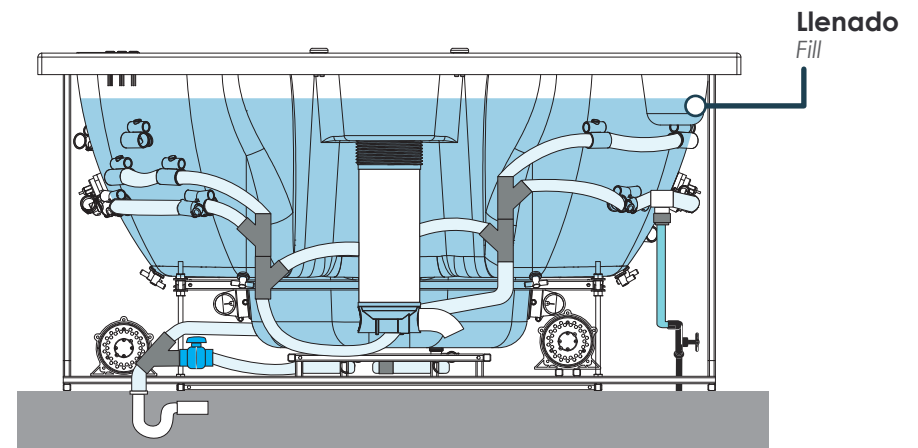
*- Verify that the hydromassage is supported throughout its metal structure.*

## 6 Verificar llenado / Check Filling

- Llenar el hidromasaje por lo menos 5 cm sobre el nivel de los hidrojets.
- Encienda los motores y verifique que funcionen correctamente y que no haya fugas en mangueras y desagües.

*- Fill the bathtub at least 2" above the level of the waterjets.*

*- Turn on the motors and check for proper operation and for leaks in hoses and drains.*



## 7 Arme el deck elevante muros

*Assemble the deck or walls*

Vacíe nuevamente el hidromasaje, levante muros y enchape o haga el armado del deck de madera, si lo tiene según indicaciones en las instrucciones que están en el empaque del deck.

*Drains the hydromassage again, raise walls or make the assembly of the wooden deck, if this have and follows indications "armed wood deck" that are into the deck box.*

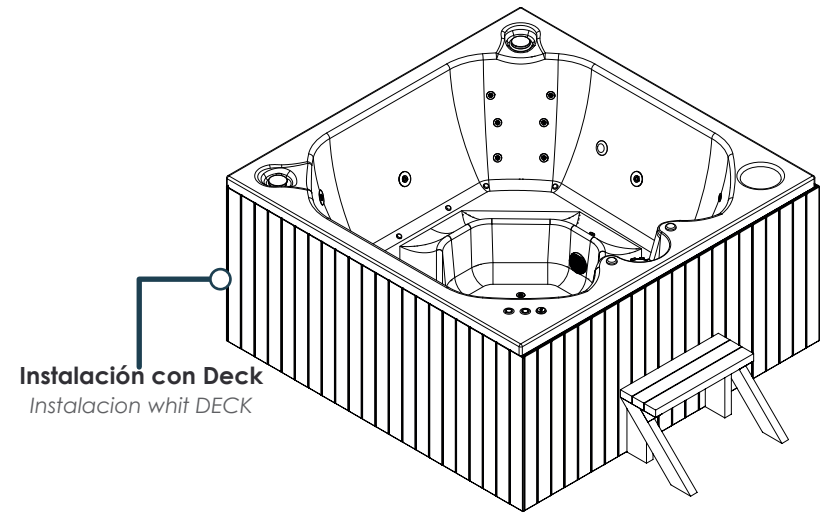


**Importante:** No instale su hidromasaje sin la ayuda de un técnico especializado o de su asesor comercial.

**Firplak tel:** 4441771 (opción: 2) ☎ +57 316-481-2857

**Important:** do not install your hydromassage without the help of a specialized technician or your business advisor.

**Firplak tel:** 4441771 (opcion: 2) ☎ +57 316-481-2857



## 8 Instalación con muros e instalación empotrado

*Instalación with walls and recessed onstallation*

- Los muros deben llegar hasta la pestaña del hidromasaje.
- El registro debe ser de mínimo de 60 x 60 cm, ubicado en la parte donde se encuentran los motores.

*- The walls should reach the hydromassage flange.*

*- Registration must be at least 23.6 "x 23.6", located in the part where the engines.*



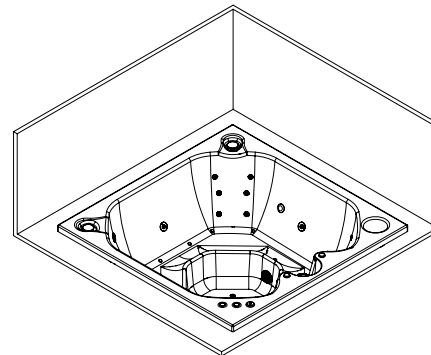
**Importante:** Impermeabilizar los muros para evitar filtraciones futuras ya sea por fugas o condensación.

**Important:** Waterproofing the walls to prevent further leakage either through leakage or condensation.

**Aplica cuando es llenado por hidrojet / Applies when filled by hydrojet:**

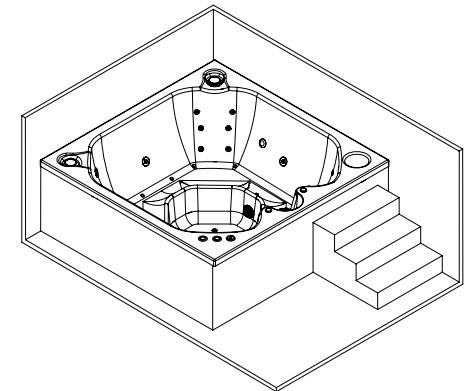
**Opción A: Enterrado en el piso**

*Option A: Buried in the floor*



**Opción B: Sobre muros**

*Option B: On walls*



## 9 Sellado con silicona

*Sealed with silicone*

Vacíe nuevamente el hidromasaje y **selle con silicona antihongos transparente** la junta entre la bañera y la pared o enchape sobre la pestaña de la bañera para evitar futuras filtraciones.

*Drain the hydromassage again, **seal the edge between the bathtub and the wall with a transparent anti-fungal silicone** or instal ceramic on top of the edge to avoid future leaks.*

## 10 Enchapado de la zona alrededor del hidromasaje

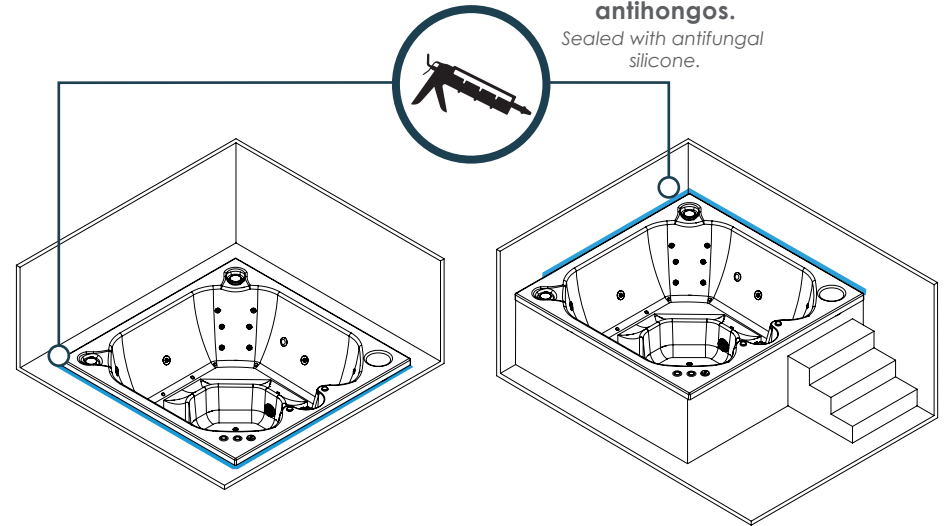
*To tile of the area around the hydromassage.*

### ✓ Recomendaciones de manejo

Management recommendations:

- No llenar con agua a temperatura mayor a 40°C, esto afectará su salud, la capa de pintura y los accesorios de éste hidromasaje.
- Para un buen funcionamiento el hidromasaje se sugiere que este debe estar lleno 5 cm arriba de los hidrojets. Verifique que la motobomba y el mantenedor de temperatura (si lo tiene) estén encendidos y bien conectados.
- Compruebe el funcionamiento de las luces y los hidrojets, arojets y accesorio adicional, encendido y el sistema de llenado del hidromasaje.
- *Do not fill with water at a higher temperature than 122°F, this will affect your health, the paint and its accessories bathtub.*
- *For good hydromassage functioning is suggested that this should be filled up to 5 cm of the pump and the maintainer of temperature (if any) are turned on and connected correctly.*
- *Check the operation of the lights and the waterjets, arojets and additional accessories, and button on and the filled system of the bathtub.*

Sellado con Silicona antihongos.  
*Sealed with antifungal silicone.*



### ✓ Uso real del blower

Recommended Blower Operation:

#### IMPORTANTE:

El blower tiene un tiempo de 500 horas de uso, se recomienda que luego de este tiempo se cambie completamente el blower. En caso de necesitar mayor tiempo de uso existe un blower de 1500 horas para adquirirlo contarse con su asesor Firplak o escribir al siguiente contacto: [servicioalcliente@firplak.com](mailto:servicioalcliente@firplak.com), +57 316-481-2857 también puede llamar al (5-74) 444 17 71 opción (2) se recomienda usarlo continuamente por 2 horas y dejarlo descansar de 10 a 15 minutos para prevenir sobrecalentamiento en la manguera.

**IMPORTANT:** The blower has a recommended lifespan of 500 operating hours. Once this limit is reached, it is advised to replace the blower entirely. If extended usage is required, a 1500-hour blower is available. To purchase, please contact your Firplak advisor or reach out through the following channels: Email: [servicioalcliente@firplak.com](mailto:servicioalcliente@firplak.com) Mobile: +57 316-481-2857 Landline: (5-74) 444 17 71, option (2) to prevent hose overheating, it is recommended to operate the blower continuously for no more than 2 hours, followed by a rest period of 10 to 15 minutes.



## Recomendaciones Generales

### General recommendation

- Durante la obra bañera (tina) o hidromasaje siempre debe estar cubierto por un plástico protector para evitar ralladuras y maltratos.
- La bañera (tina) o hidromasaje debe ser instalado después de que se realice todo el enchape y trabajos locativos en el baño.
- La bañera (tina) o hidromasaje con el auto portante tienen la altura necesaria para permitir un fácil acceso, por lo tanto NO se debe colocar rellenos o bases extra para aumentar la altura.
- Verifique que no haya fugas en las mangueras y en la motobomba, antes de finalizar la instalación.
- Verifique que la manguera de succión este amarrada y puesta hacia arriba de manera que por esta no se salga el agua y haya filtraciones.
- Cuando su hidromasaje sea instalado en exteriores, los motores NO DEBEN UBICARSE en un lugar donde se mojen.
- No reubicar ninguno de los componentes y/o equipos del hidromasaje.
- Si su equipo tiene sistema de aeroterapia, recuerde ubicar el soplador 15 cm alejado del muro, de lo contrario puede sufrir recalentamiento.
- Antes de instalar revise que su producto cumpla con todas las especificaciones exigidas en la orden de compra. (Color, ubicación de equipos, numero de accesorios, etc.).
- Ubique el desagüe adicional en la zona de los equipos.
- Verifique el funcionamiento de todos los equipos y accesorios antes de cerrar muros.
- Para conectar sus equipos no se debe utilizar extensiones, ni tomas múltiples.
- *The bathtub should be covered with a protective film to prevent scratches and abuse during the remodeling work*
- *The bathtub or whirlpool must be installed after all the plating and locative work in the bathroom is made.*
- *The bathtub with the pre leveled support base are high enough to allow easy access therefore it is not necessary an extra base to increase height.*
- *Make sure there are no leaks in the hoses and the pump before finishing installation.*
- *Verify that the suction hose is tied and placed up so that the water is not going out and have leaks.*
- *When your whirlpool is installed outdoors, the motors should not be located in a place where they get wet.*
- *If your equipment has chromotherapy, is not recommended relocate it.*
- *Do not relocate any of the hydromassage components and / or equipment.*
- *If your equipment has air massage equipment, remember to place the equipment 5.9" away from the wall, otherwise it may suffer overheating.*
- *Before installing check that your product meets all required specifications in the purchase order. (Color, equipment location, number of accessories, etc.)*
- *Place the additional drain in the equipment zone.*
- *Check the operation of all the equipment and accessories before closing walls.*
- *To connect your computers should not use extensions or multiple sockets.*



¡Importante!

Important!

## Botón de Paro de Emergencia y desconexión general

Cumplimiento RETIE 3.28.4.6 literal f

Para cumplir con el RETIE, el jacuzzi debe tener un medio de desconexión accesible y visible que permita cortar simultáneamente todas las fases de los equipos, y así parar el sistema de recirculación/chorros (motobomba, blower y mantenedor).

### Alcance:

- **Zonas comunes / acceso público.** Es obligatorio instalar un Botón de Paro de Emergencia (BPE), claramente rotulado, cerca y a la vista del usuario desde el jacuzzi, con una distancia menor o igual a 1,5 m ( $\leq 1,5$  m) medida horizontalmente del borde interno de la bañera al PBE (ver gráfico). La responsabilidad principal de su instalación recae en el responsable de la piscina (propietario o administrador del conjunto).
- **Vivienda unifamiliar.** El BPE no es obligatorio según NTC 2050 680.41, pero se recomienda por seguridad.

### Ubicación eléctrica

- El BPE debe gobernar un contactor/interruptor que abra todas las fases a la vez, este NO sustituye la protección GFCI/RCD. Instálelo en serie entre la caja de breakers y el toma GFCI donde se conectan los equipos. (ver gráfico)

### Color y rotulado

Rojo sobre fondo amarillo conforme NTC 5764 (cuando sea practicable). Rotúlelo: "PARO DE EMERGENCIA JACUZZI".

### Ensayo y funcionamiento

- Al presionar el BPE, se desenergiza inmediatamente el sistema controlado por el contactor, se debe verificar que la motobomba y otros equipos se detengan y no se reinicien hasta hacer el rearme 100% manual. Dar la orden de arranque luego del desarme y comprobar funcionamiento.

**Nota:** Los pulsadores y botones del jacuzzi no reemplazan este requisito. El PBE y el corte simultáneo de fases son exigidos por el RETIE para seguridad del usuario.

To comply with RETIE regulations, jacuzzis must be equipped with an accessible and clearly visible disconnection device that simultaneously cuts power to all phases of the equipment, thereby stopping the recirculation and jet system (including pump, blower, and heater).

### Scope of Application

- **Common Areas / Public Access** Installation of an Emergency Stop Button (ESB) is mandatory. The ESB must be clearly labeled and located within direct line of sight from the jacuzzi. It must be installed at a horizontal distance of no more than 1.5 meters ( $\leq 1.5$  m) from the inner edge of the tub. Responsibility for installation lies with the pool operator (property owner or building administrator).
- **Single-Family Residences** Installation of the ESB is not mandatory under NTC 2050 Section 680.41, but it is strongly recommended for safety purposes.

### Electrical Configuration

- The ESB must control a contactor or switch that disconnects all phases simultaneously. Note: The ESB does not replace GFCI/RCD protection. Install the ESB in series between the breaker panel and the GFCI outlet powering the jacuzzi equipment.

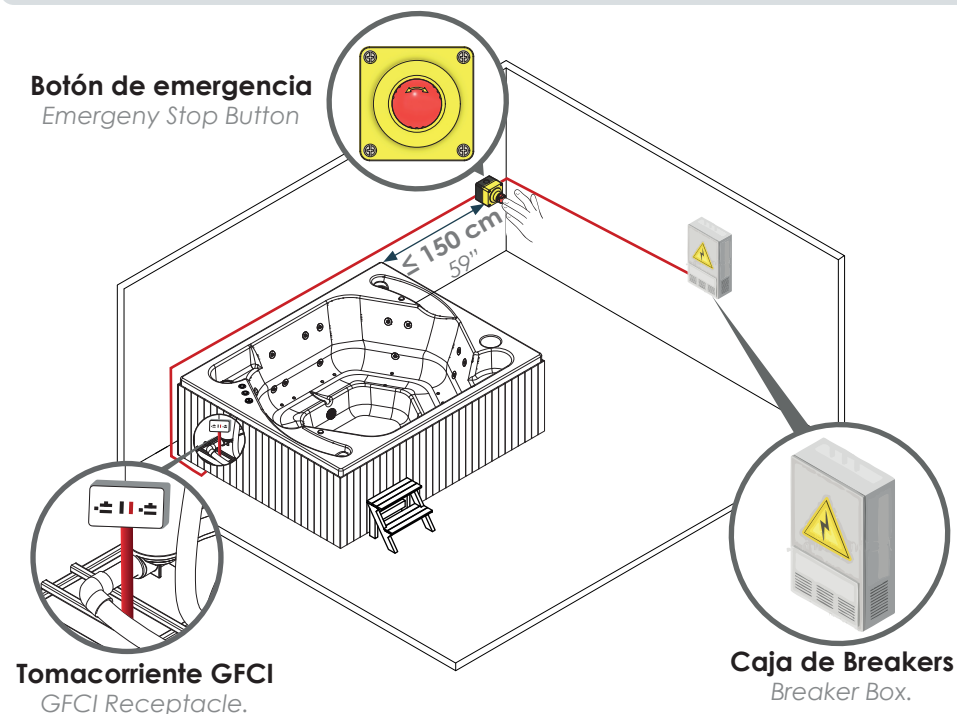
### Color and Labeling

Use red on a yellow background, in accordance with NTC 5764 (where practicable). Label: "JACUZZI EMERGENCY STOP"

### Testing and Operation

- When the ESB is pressed the system controlled by the contactor must immediately de-energize. Verify that the pump and other connected equipment shut down and do not restart until a fully manual reset is performed. After reset, issue a start command and confirm proper operation.


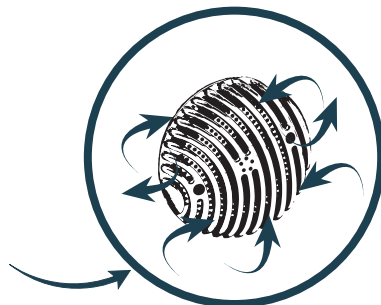
**Note:** The jacuzzi push buttons and controls do not replace this requirement. The PBE and simultaneous phase disconnection are required by RETIE for user safety.



**PRECAUCIÓN / WARNING**

Sistema de antiatrapamiento por liberación de vacío. Proporciona seguridad contra el atrapamiento por succión, mantenga el extremo de la manguera suelto.

VACUUM RELEASE SYSTEM FOR USER SAFETY PLEASE KEEP THE END OF THIS HOSE LOOSE.

**PRECAUCIÓN / WARNING**

No llenar con agua a temperatura mayor de 40°C. Esto afecta a su salud, La capa de pintura y los accesorios de esta bañera.

DO NOT FILL WITH WATER AT A TEMPERATURE HIGHER THAN 40°C (104°F). THIS AFFECTS YOUR HEALTH, THE BATHTUB SURFACE AND THE BATHTUB ACCESORIES.



**Importante:** No instale su hidromasaje sin la ayuda de un técnico especializado o de su asesor comercial.

**Firplak tel:** 4441771 (opción: 2)  +57 316-481-2857

*Important: do not install your hydromassage without the help of a specialized technician or your business advisor.*

**Firplak tel:** 4441771 (opcion: 2)  +57 316-481-2857

# FIRPLAK

inspirando hogares



[www.firplak.com](http://www.firplak.com)

Sede principal: Calle 29 N° 41-15 (Itagüí - Antioquia)

**Garantía hidromasaje inglés**  
*English hydromassage guarantee*

**Garantía hidromasaje español**  
*Spanish hydromassage guarantee*

**Manual de manejo hidromasaje**  
*Hydromassage operation manual*

**Manual mantenimiento del agua**  
*Water maintenance manual*

