

# Hidromasaje Mobu 200

## Mobu 200 Hydromassage

**FIRPLAK**  
inspirando hogares  
[www.firplak.com](http://www.firplak.com)

Itaguí, Antioquia, Colombia  
Calle 29 No 41-15  
Tel. 574+ 444 17 71 / [info@firplak.com](mailto:info@firplak.com)  
[servicioalcliente@firplak.com](mailto:servicioalcliente@firplak.com)

Código para pedidos / Ordering code

### Hidromasaje Mobu 200

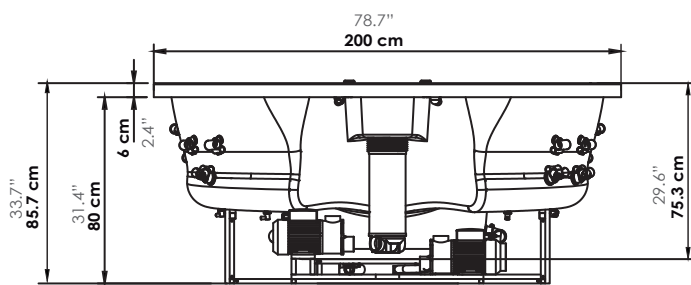
Mobu 200 hydromassage

**VHEM05-0008**

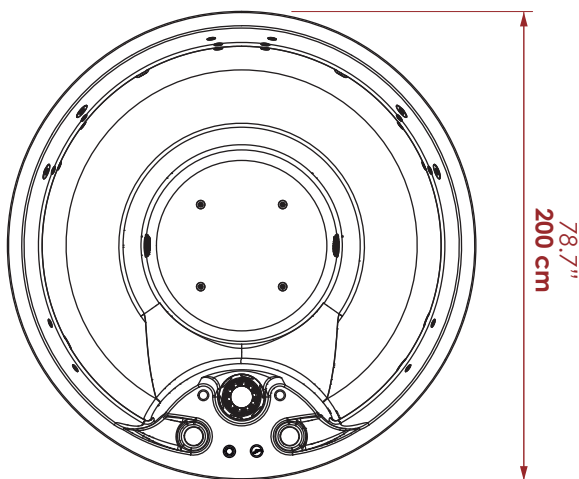
#### Dimensiones / Dimensions

DIAMETRO DIAMETER	PROF. DEPTH	ALTURA HEIGHT	CAPACIDAD CAPACITY
<b>200 cm</b> 78.7"	<b>75.3 cm</b> 29.6"	<b>85.7 cm</b> 33.7"	<b>955 L</b> 252.3 Gal

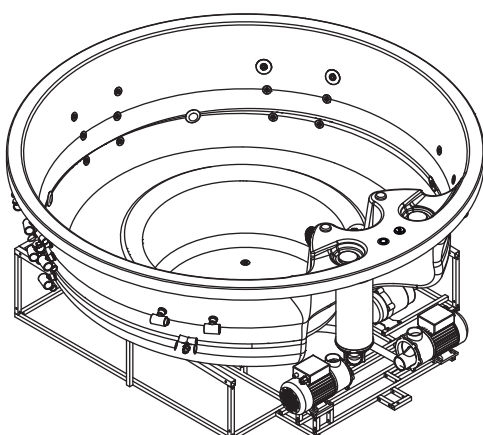
#### Vista lateral / Lateral view



#### Vista Top / top view



#### Vista isométrica / Isometric view



#### CERTIFICADOS

Los materiales utilizados en la fabricación del hidroaeromasaje, cumplen normas internacionales de calidad. Los equipos eléctricos y accesorios ensamblados cumplen con normas nacionales e internacionales de seguridad eléctrica.

#### CERTIFICATIONS

The materials used for manufacturing the hydroairmassage satisfy international quality standards. Electrical equipment and accessories assembled comply with national and international electrical safety standards.

#### SISTEMA HIDROMASAJE / HYDROMASSAGE SYSTEM

MICROJETS 1" x 5/16" ACH / Microjets 1" x 5/16" ACH	22
HIDROJET 1"x 3/8" / Chromed hydrojet 1"x 3/8"	7
PULSADOR NEUMÁTICO / Pneumatic push button	1
REGULADOR DE PRESIÓN / Pressure regulator	2
MOTOBOMBA 1HP 110V 60HZ / A pump 1HP, 110V (200v - 50Hz for certain countries)	2
BOQUILLA SUCCIÓN / Suction nozzle	2
REBOSE / Overflow	2

#### AUTOPORTANTE / PRE LEVELED SUPPORT BASE

AUTOPORTANTE EN ACERO GALVANIZADO Pre leveled support galvanized pipe frame	1
VÁLVULA DE DESAGÜE INTERNA / Internal drain valve	1

#### SISTEMA CROMOTERAPIA / CHROMOTHERAPY SYSTEM

BOTON ON / OFF / On / Off Button	1
LAMPARAS LED / LED lamps	2

#### VALORES AGREGADOS / ADEED VALUES

FILTRO DESNATADOR DE 50 PIES / 50 ft. skimmer filter	1
GENERADOR DE OZONO / Ozone generator	1
TEMPORIZADOR 24 H LIMPIEZA AUTOMÁTICA / 24 hour automatic cleaning timer	1

#### SISTEMAS Y ACCESORIOS OPCIONALES NO INCLUIDOS / SYSTEMS AND OPTIONAL ACCESSORIES NOT INCLUDED

MANTENEDOR DE TEMPERATURA 5.5 kw, 25 A, 220V (NO ES CALENTADOR) Temperature maintainer 5.5 kw, 25 A, 220V (It is no heater)	1
MANTENEDOR DE TEMPERATURA 10.5 kw, 47.7 A, 220V (NO ES CALENTADOR) Temperature maintainer 10.5 kw, 47.7 A, 220V (It is no heater)	1
MANTENEDOR DE TEMPERATURA 15 kw, 68.2 A, 220V (NO ES CALENTADOR) Temperature maintainer 15 kw, 68.2 A, 220V (It is no heater)	1
CALENTADOR A GAS PROPANO / Propane gas heater	1
CALENTADOR A GAS NATURAL / Natural gas heater	1
BLOWER INSTITUCIONAL DE 1HP A 110 V/60 HZ / 110 V-60 Hz 1 HP institutional blower	1

#### VENTAJAS

- Hidroaeromasaje fácil y rápido de instalar.
- Posee un sistema auto portante que permite una sencilla y rápida instalación.
- Fabricado con materias primas y equipos de reconocidas marcas multinacionales, lo que garantiza cumplimientos de estándares internacionales de calidad y seguridad de los equipos.

#### ADVANTAGES

- Hydroairmassage easy and quick to install.
- It has a pre-leveled support system that allows a quick and easy installation.
- Manufactured with raw materials and multi-brand equipment ensuring compliance with international standards of quality and safety of the equipment.

#### IMPORTANTE

- El hidroaeromasaje no se decolora con la acción de los rayos solares en el tiempo.
- El brillo natural se mantiene con el uso periódico de cera para automóviles.
- Soporta cambios bruscos de temperatura sin resquebrajarse.
- Servicio Firplak de mantenimiento disponible en las principales ciudades de Colombia.
- Fuera de Colombia comunicarse con el distribuidor de su localidad.

#### IMPORTANT

- The hydroairmassage does not bleach with the sunlight or time.
- The natural shine is kept using car wax frequently.
- These products resist hard weather conditions without cracking.
- Firplak maintenance service available in main cities of Colombia.
- Outside Colombia contact your local dealer.

#### COLOR / COLORS

Colores de porcelana sanitaria  
Available in all colors from sanitarware

- Blanco.
- Marfil.
- Gris niebla.

cód. 100	cód. 103	cód. 500
-------------	-------------	-------------

#### MATERIAL / MATERIAL

Poliéster reforzado con fibra de vidrio  
Fiber glass reinforced polyester (FRP).

### Manual mantenimiento del agua

*Water maintenance manual*



### Garantía hidromasaje inglés

*English hydromassage guarantee*



### Garantía hidromasaje español

*Spanish hydromassage guarantee*



### Manual de manejo hidromasaje

*Hydromassage operation manual*



Importante: No instale su hidromasaje sin la ayuda de un técnico especializado o de su asesor comercial.

Firplak tel: 4441771 (opción: 2)

+57 316-481-2857

**Important:** do not install your hydromassage without the help of a specialized technician or your business advisor.

**Firplak tel:** 4441771 (opcion: 2)

+57 316-481-2857