

# Instrucciones de instalación

Installation Instructions

# FIRPLAK

inspirando hogares

## Mueble superior cocina Geos Retail 210 x 60 Upper Cabinet Geos Retail 82.6"x 23.6"



¡Importante!

Important!

Antes de empezar a ensamblar el mueble, lea detenidamente las instrucciones. Pre-ensamble el mueble sobre su caja, para no rayarlos. Si falta una parte o piensa que esta defectuosa no devuelva el mueble al almacén; le agradecemos llamar al Firplak **tel: 4441771 (opción: 2)** o comuníquese con su asesor principal, también nos pueden escribir a **servicioalcliente@firplak.com** o al **Whatsapp** **+57 316-481-2857**

Before starting to assemble the furniture, carefully read the instructions. Pre-assemble the furniture on its box to avoid scratching it. If a part is missing or you think it's defective, please do not return the furniture to the store. We appreciate you calling Firplak at **tel: 4441771 (option: 2)** or contacting your main advisor. You can also reach us by email at **servicioalcliente@firplak.com** or via **WhatsApp** at **+57 316-481-2857**.



### Recomendaciones previas

Previous recommendations



**Si las paredes donde va a ubicar el mueble son en drywall, debe adquirir chazos y tornillos especiales para su instalación.**

*If the walls where you are locating the cabinet are in drywall, you must purchase special ramplug and screws for installation.*



**No golpee ni martille todo el mueble, sólo donde se le indica.**

*Do not strike or hammer all the cabinet, only where directed.*



**No pinte ni barnice el mueble.**

*Do not paint or varnish the cabinet.*



**No arrastre ni se suba al mueble, si necesita moverlo por favor levántelo.**

*Do not drag or stand on the cabinet, if you need to move it please lift up.*



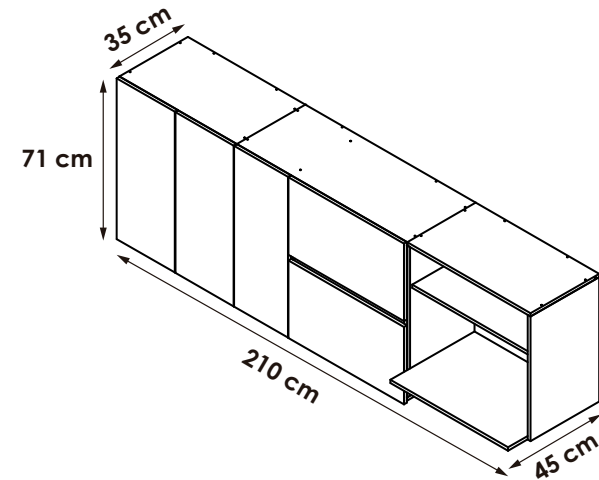
**Lea detenidamente y siga en orden consecutivo las instrucciones de armado.**

*Read carefully and follow in sequence the assembly instructions.*



**No expongas el mueble a la intemperie, ni al calor.**

*Do not expose the cabinet to the outdoors or the heat.*



### Sello de calidad / Quality seal

**Por favor no deseche el instructivo del mueble, este le servirá para cualquier reclamo con respecto a la garantía del mismo.**

*Please do not discard the cabinet's instructions, it will serve you for any claim regarding its warranty.*



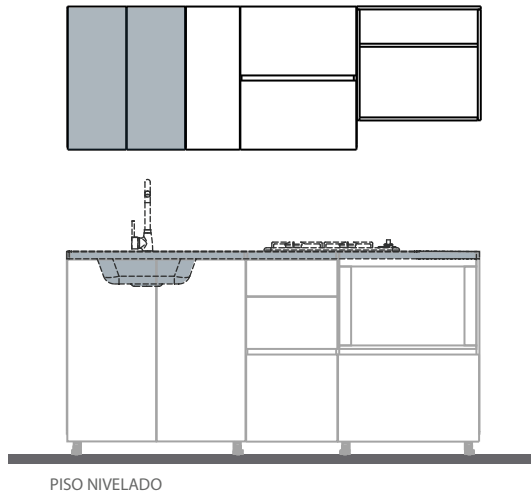
## IMPORTANTE:

Antes de armar el mueble identifique de manera previa si éste llevará el mesón hacia la derecha o izquierda, como lo muestra la siguiente gráfica. Esto nos servirá para tener claro el armado y la instalación del mueble durante el instructivo.

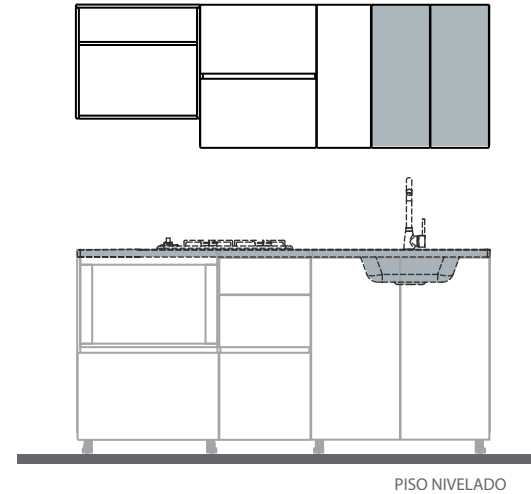
## IMPORTANT:

Before assembling the cabinet, identify in advance if it will carry the kitchen countertop to the right or left, as shown in the following graph. This will help us to be clear about the assembly and installation of the furniture during the instructions.

### Adecuación mueble izquierdo Adequacy cabinet left



### Adecuación mueble derecho Adequacy cabinet right

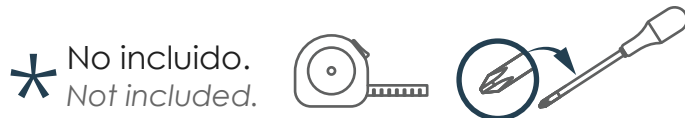


## Identificación de las partes Parts identification

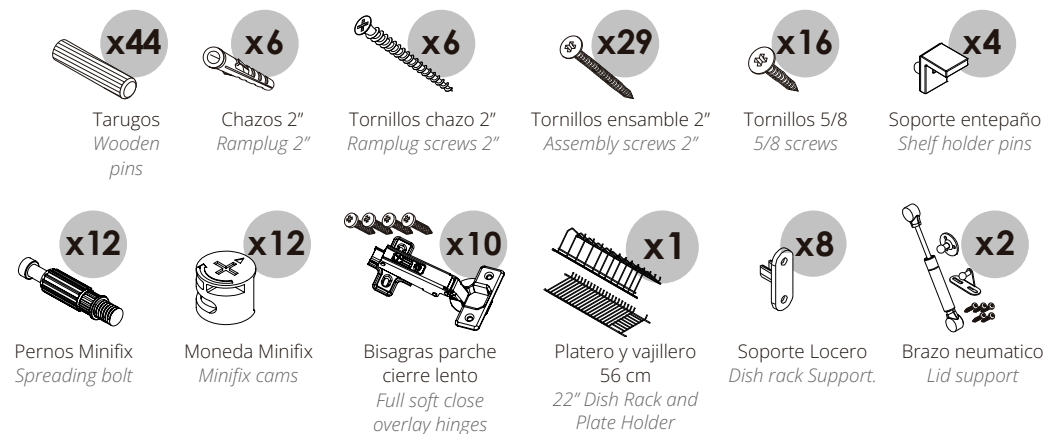
### A Identificación de herrajes para mueble sencillo Hardware identification for simple cabinet

\* Tenga precaución al abrir la bolsa de herrajes de no perder ningún elemento. Compruebe si el contenido de las piezas es el correcto.

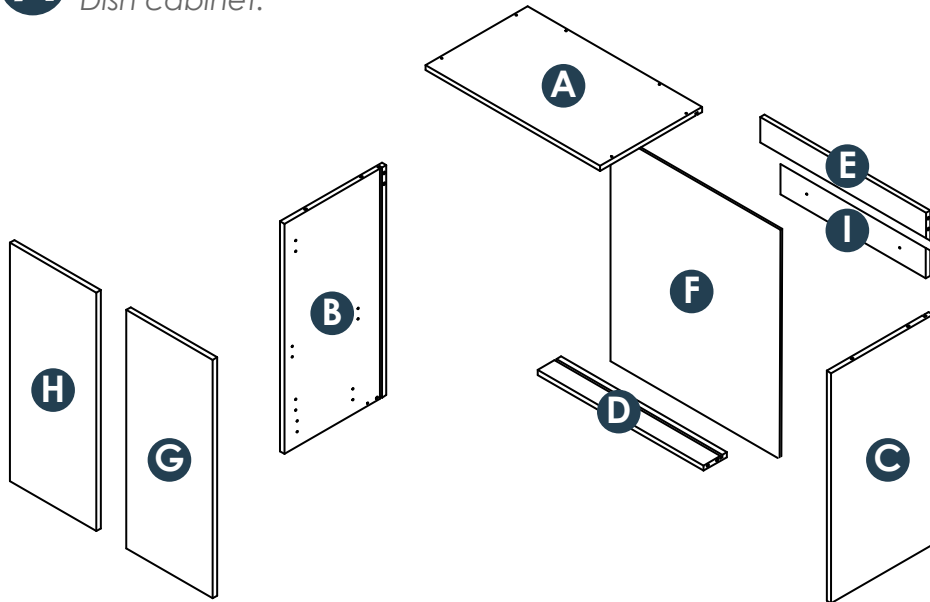
Be carefull opening the screw bag so you do not lose any. Chek if the number of screws is right.



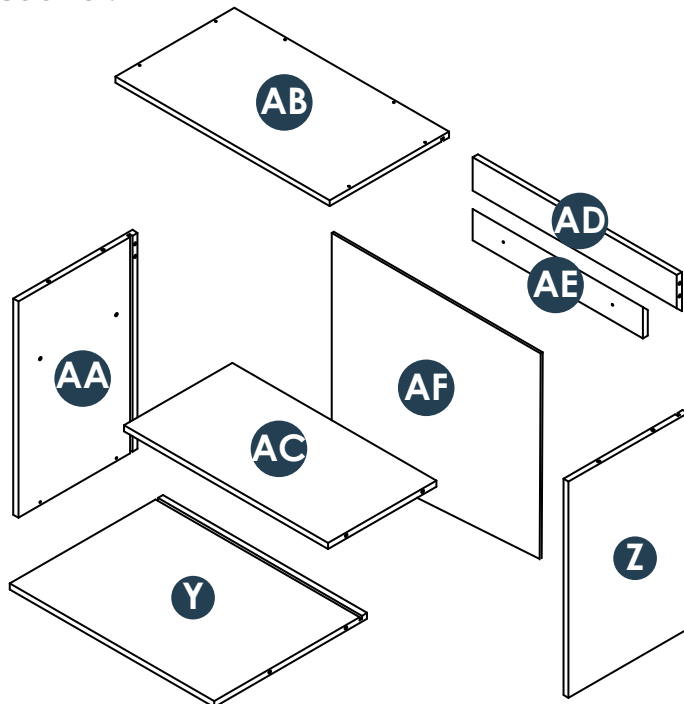
## Herramientas requeridas Tools required



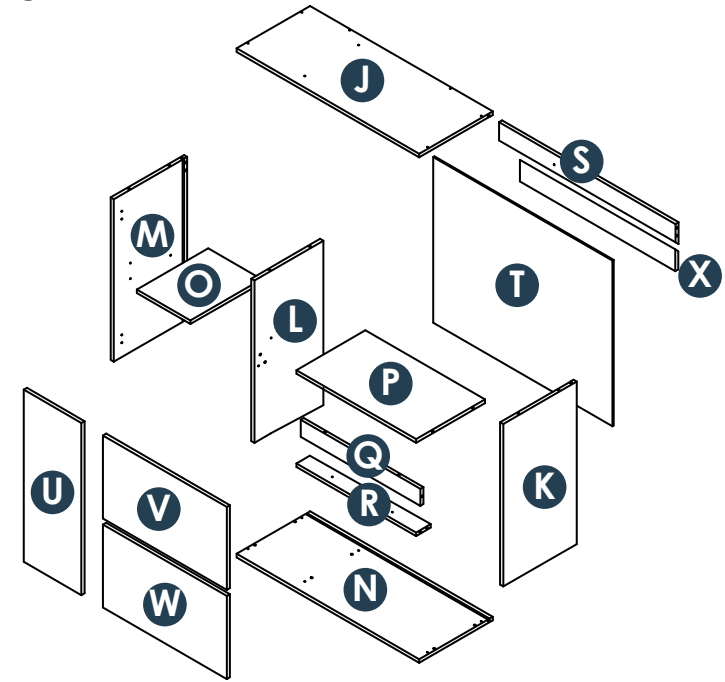
**A** Mueble locero.  
Dish cabinet.



**B** Mueble para campana.  
Hood cabinet.



**C** Mueble para almacenamiento.  
Storage cabinet.



**Piezas que encontraras en la caja #1**  
*Parts you will find in box #1*

Pieza / Part	Cantidad / Total	Pieza / Part	Cantidad / Total
A	1	M	1
B	1	N	1
C	1	O	1
D	1	P	1
E	1	Q	1
F	1	R	1
G	1	S	1
H	1	T	1
I	1	U	1
J	1	V	1
K	1	W	1
L	1	X	1

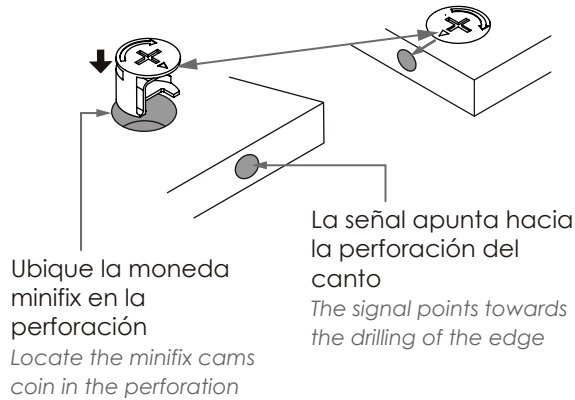
Cantidad Total	Desde From	hasta to
24	A	X

Para encontrar las demás piezas por favor diríjase a la **caja #2**.  
*To find the remaining parts, please refer to **box #2**.*

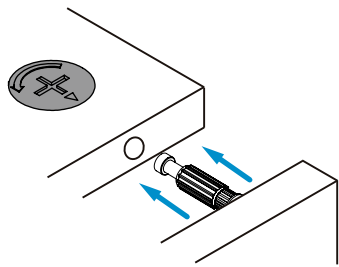
## D Recomendaciones de ensambles. Assembly recommendations

### Instalación de minifix y pernos de minifix Installing the minifix cams and spreading minifix

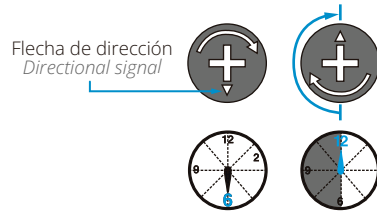
Flecha de dirección  
Directional signal



### Ajustes de partes Parts adjustments

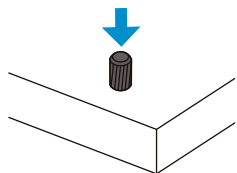


¿Cuánto debe girar una tuerca?  
How much should a screw turn?

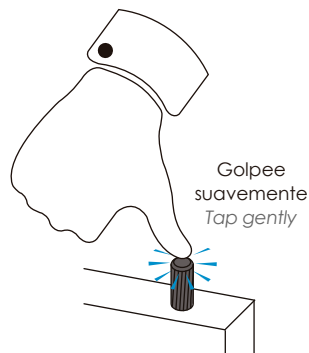
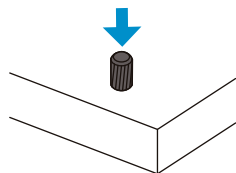


### Tarugos Wooden pins

Introduzca los tarugos solo hasta su tope máximo  
Insert the wooden pins only up to their maximum peak



Inserte los tarugos solamente en las perforaciones que más adelante se indicarán  
Insert the wooden pins only into the perforations below



## Preparación de las partes Preparation of the parts

\* Se recomienda preparar las partes del mueble sobre la caja o una superficie lisa para no rayarlo.  
It is recommended to prepare the parts of the cabinet on the box or on a flat surface to not scratch it.

### Herramientas requeridas Tools required

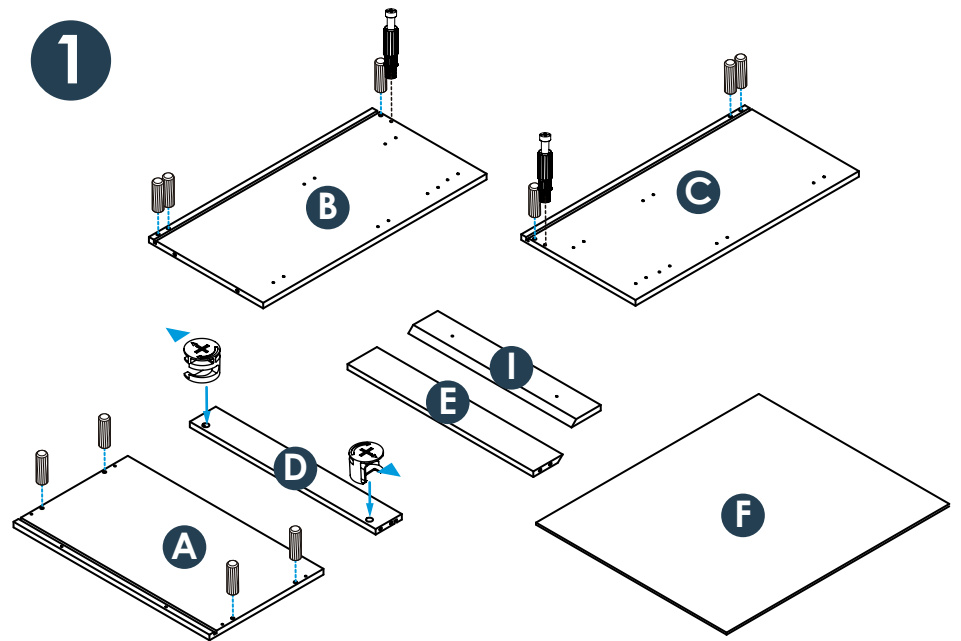


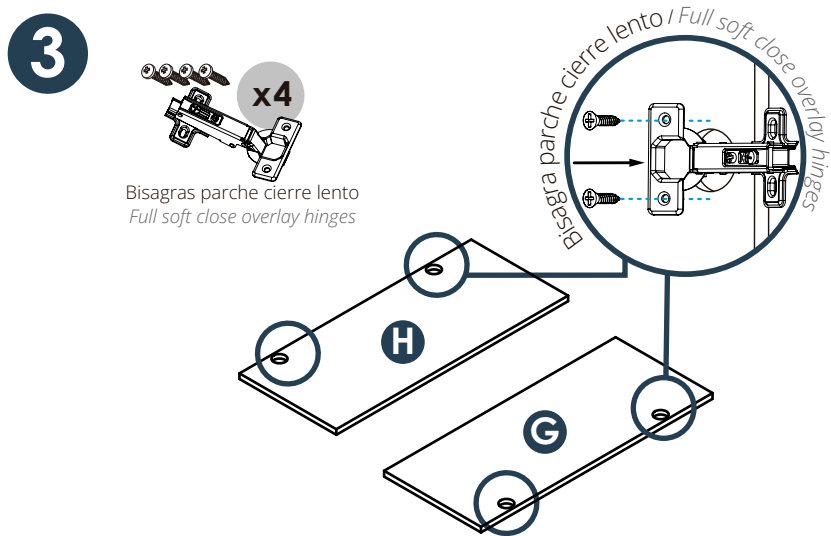
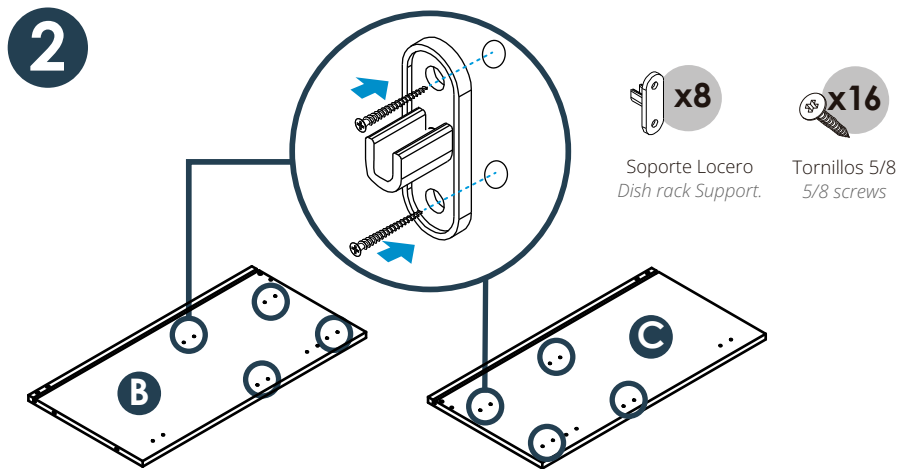
### Herrajes Fittings



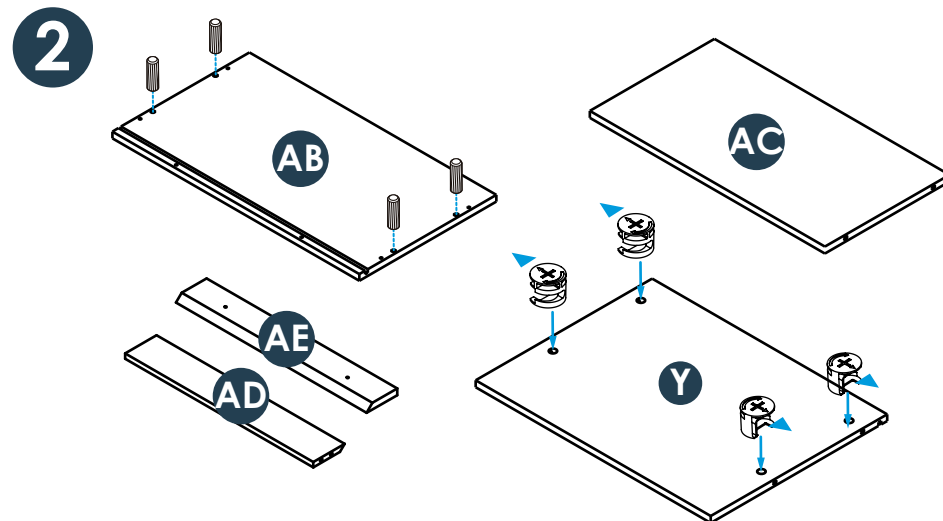
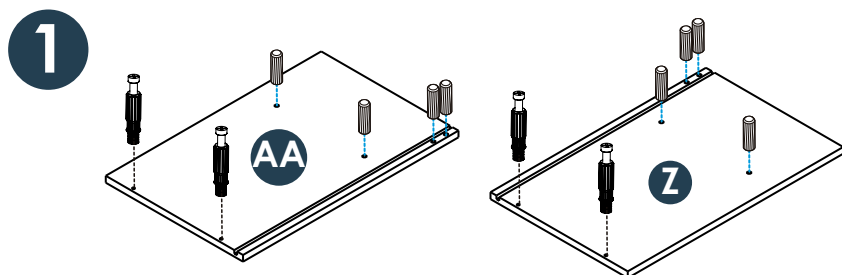
## A Pre ensamble mueble locero Pre-assembly dish cabinet

1

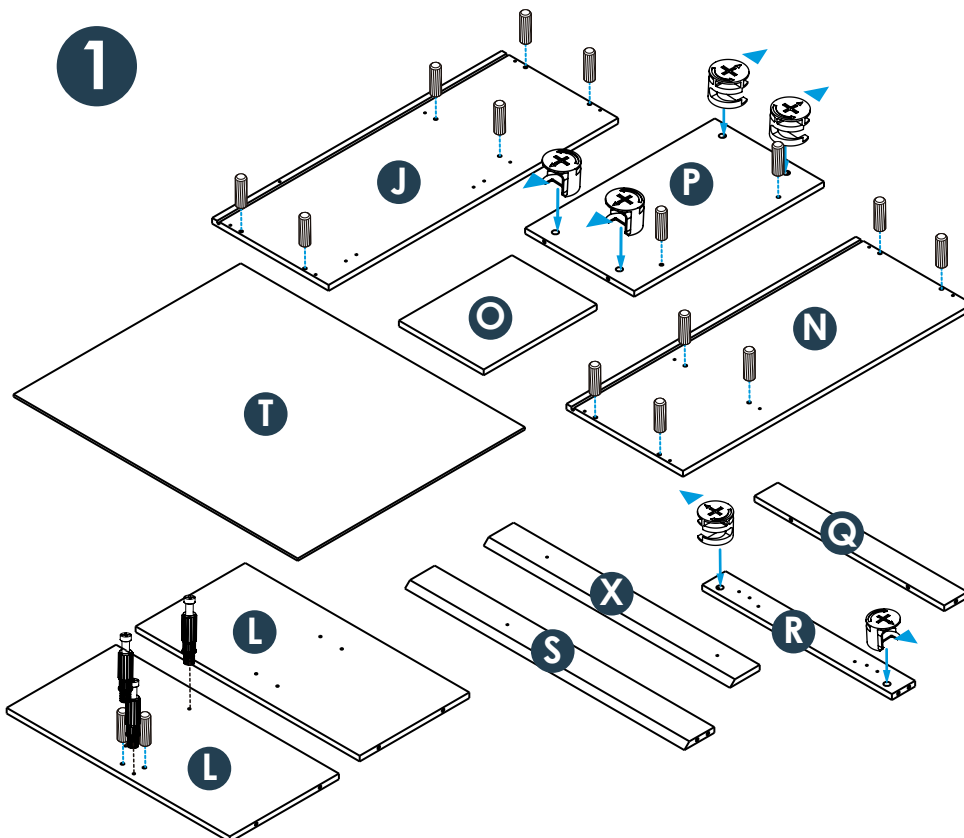


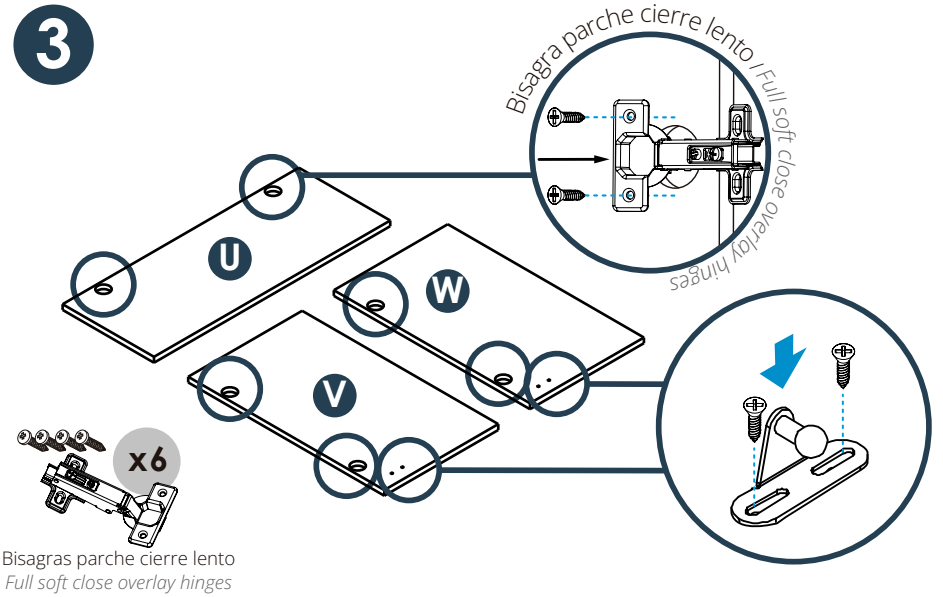
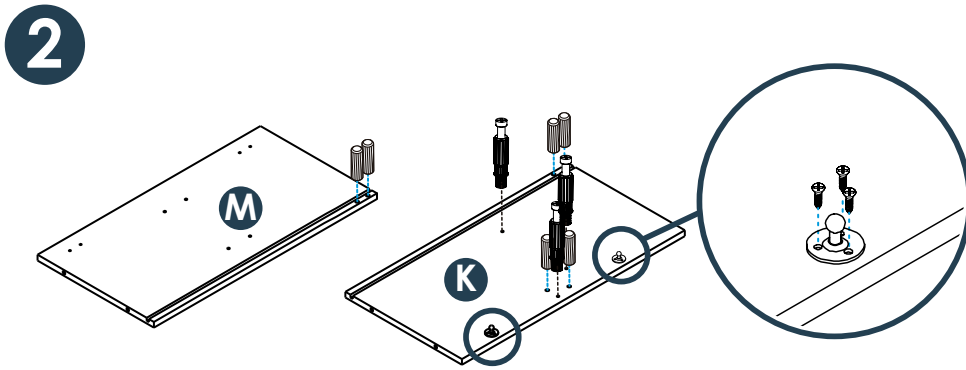


**B** Pre-assembly mueble campana  
Pre-assembly hood cabinet



**C** Pre-assembly mueble para almacenamiento  
Pre-assembly storage cabinet





**✓** **Ensamble de las partes**  
*Assembly of the parts*

\* Ubique la tapa sobre el mueble ya armado e instalado sobre la pared para garantizar la posición correcta del producto.  
*Place the countertop on the fully assembled and installed cabinet against the wall to ensure the correct positioning of the product.*

**Herramientas requeridas**

Tools required



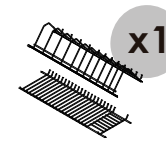
Destornillador de estrella  
Star screwdriver

**Herrajes**

Fittings



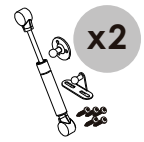
Tornillos ensamble 2"  
Assembly screws 2"



Platero y vajillero 56 cm  
22" Dish Rack and Plate Holder



Soporte entepaño  
Shelf holder pins



Brazo neumático  
Lid support



**¡Importante!**

**Important!**

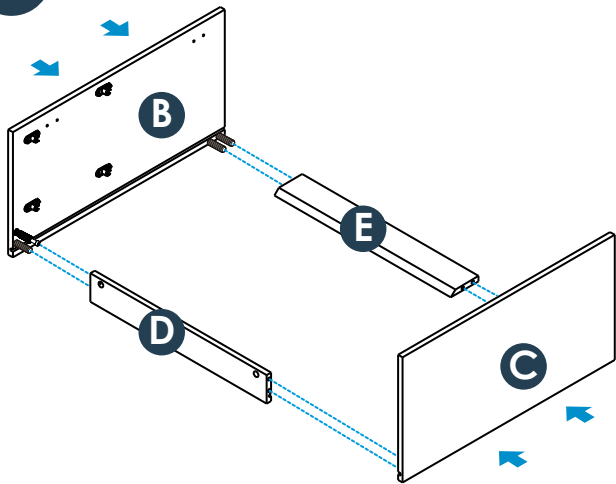


- De un correcto armado de los muebles depende su buen funcionamiento.
- A medida que vaya encajando las piezas, ajuste con el destornillador.
- A proper assembly of the furniture guarantees the performance of the hinges.
- As the pieces fit together, adjust with the screwdriver.

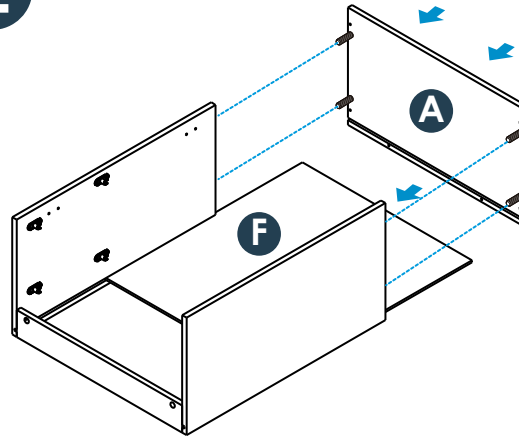
# A Ensamble mueble locero

Assemble dish cabinet

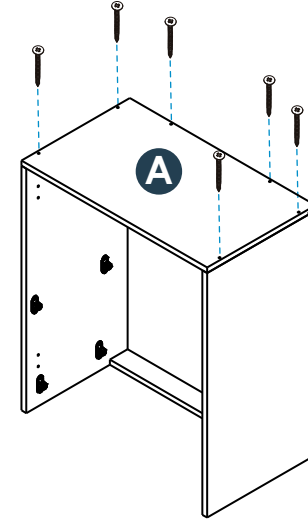
1



2



3

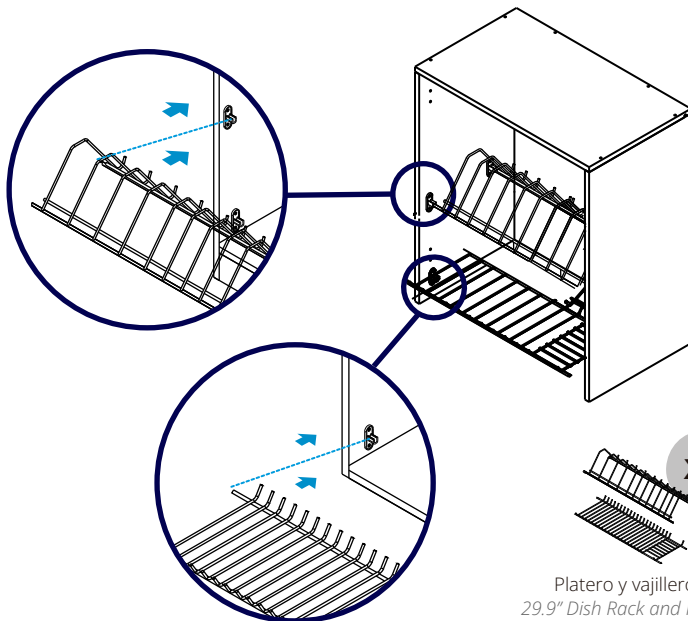


Gire el mueble  
Rotate the cabinet

x6

Tornillos ensamble 2"  
Assembly screws 2"

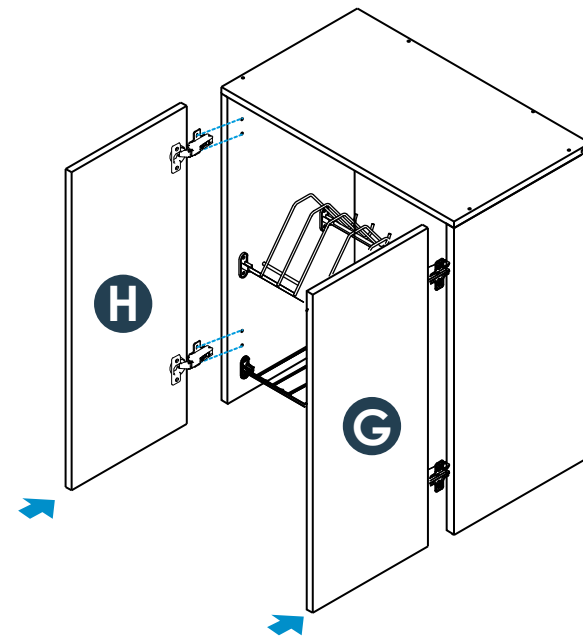
4



x1

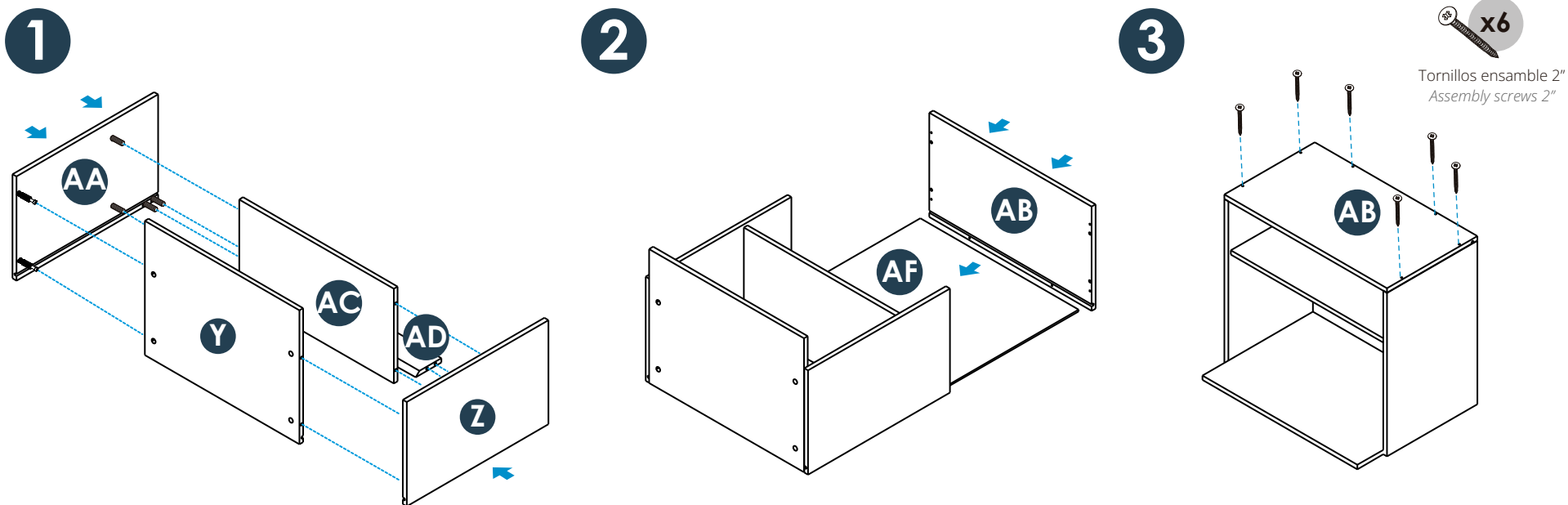
Platero y vajillero 76 cm  
29.9" Dish Rack and Plate Holder

5



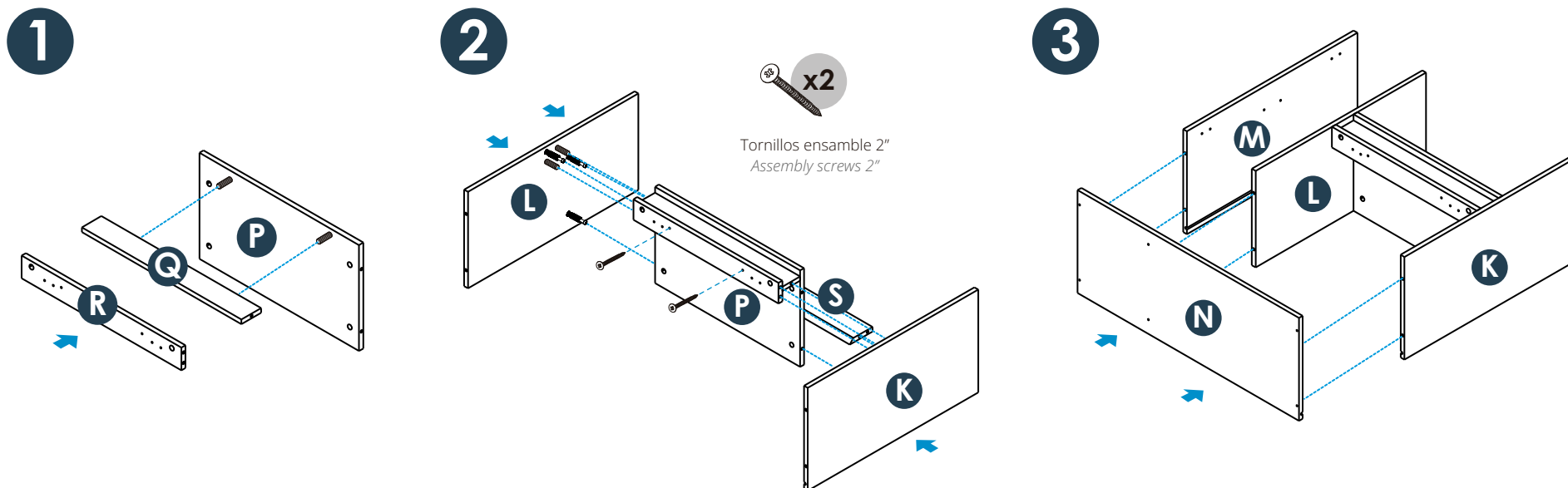
## B Ensamble mueble campana

Assemble hood cabinet



## C Ensamble mueble para almacenamiento

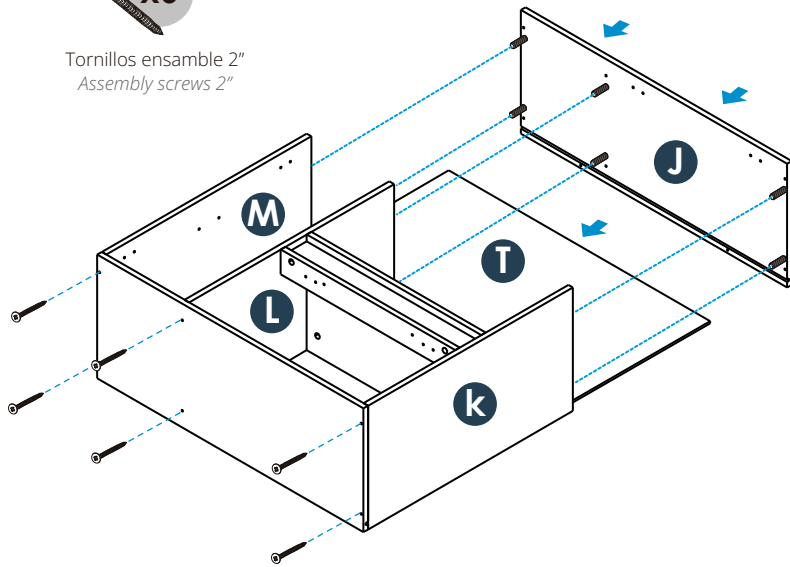
Assemble storage cabinet



4

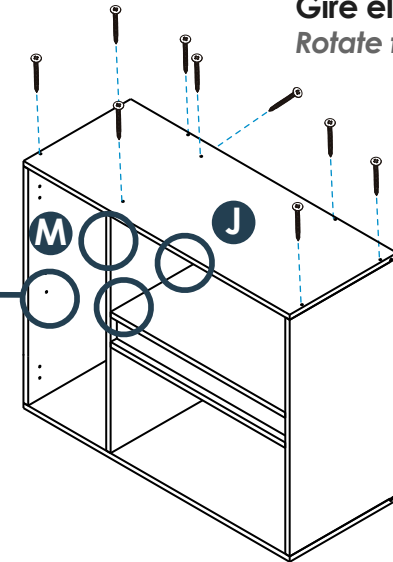
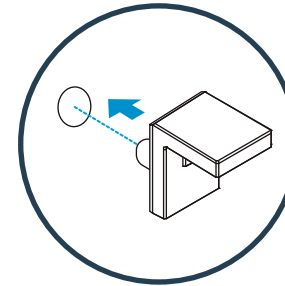
x6

Tornillos ensamble 2"  
Assembly screws 2"



5

Gire el mueble  
Rotate the cabinet



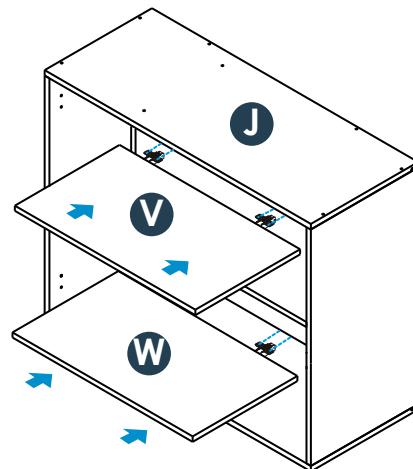
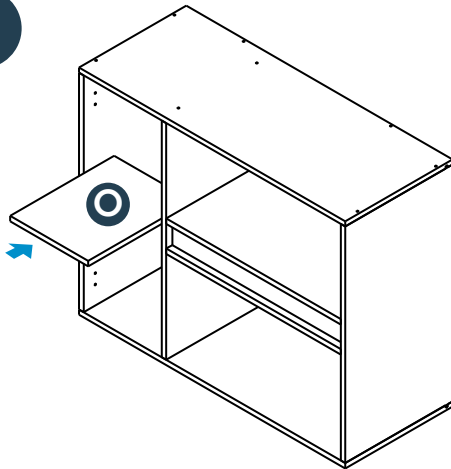
x9

Tornillos ensamble 2"  
Assembly screws 2"

x4

Soporte entepaño  
Shelf holder pins

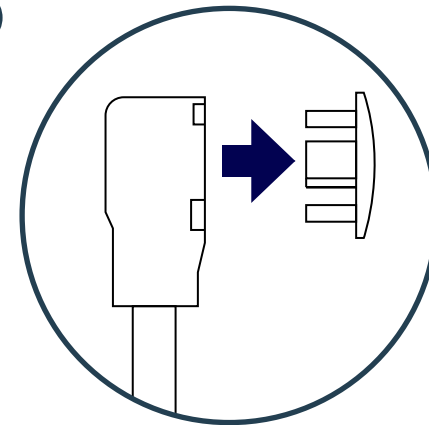
6



7

Montaje de brazos:  
Lid support mounting:

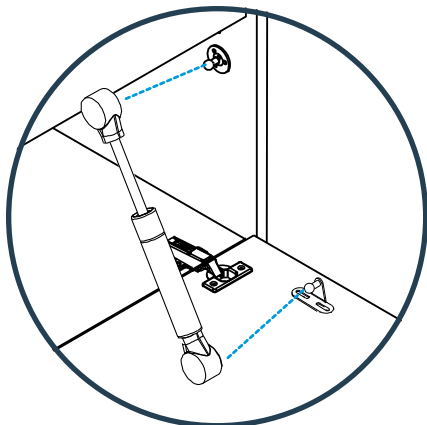
A



x2

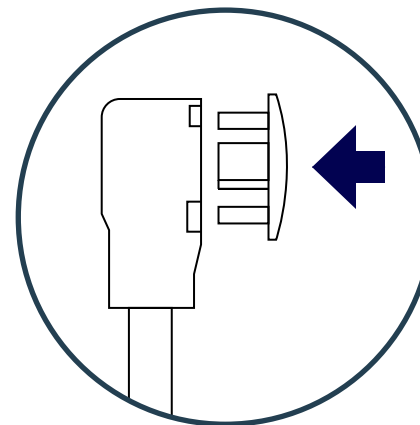
Brazo  
Lid support

**Paso 1:** remueva el seguro en  
ambos extremos.  
**Step 1:** remove the lock on both ends.

**B**

**Paso 2:** inserte el brazo en los engranches previamente instalados como se muestra en la figura.

**Step 2:** insert the lid support in the hitches previously installed as shown in figure.

**C**

**Paso 3:** una vez instalado el brazo inserte los seguros de nuevo.

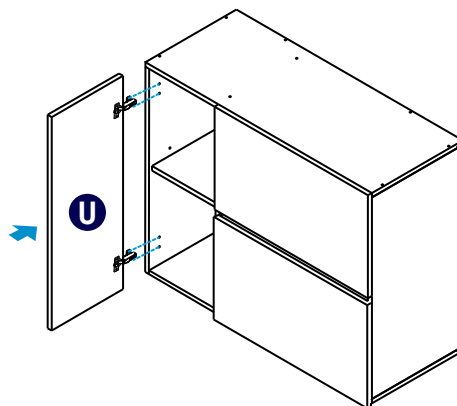
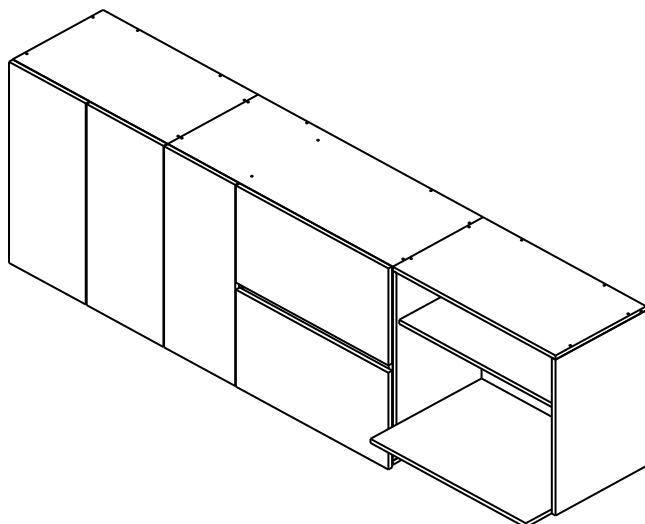
**Step 3:** once you've installed the lid support insert back the lock.

**8**

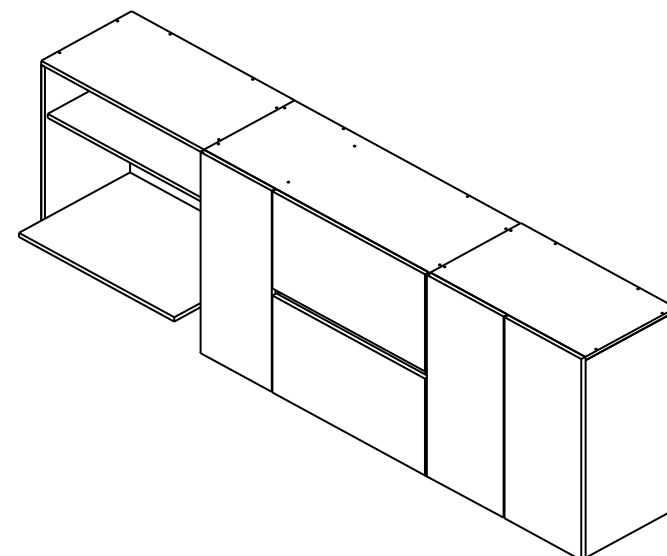
**NOTA:** El sentido del mueble se define según el lado en que se encuentra el mueble locero, que siempre está encima del lavaplatos del mesón.

**NOTA:** The orientation of the furniture is defined by the side where the dish cabinet is located, which is always above the sink on.

\* **Mueble izquierdo armado completamente**  
Fully assembled left cabinet



\* **Mueble derecho armado completamente**  
Fully assembled right cabinet



## D Montaje del mueble a pared Wall-mounting cabinet

Herramientas  
Tools



Herrajes  
Fittings



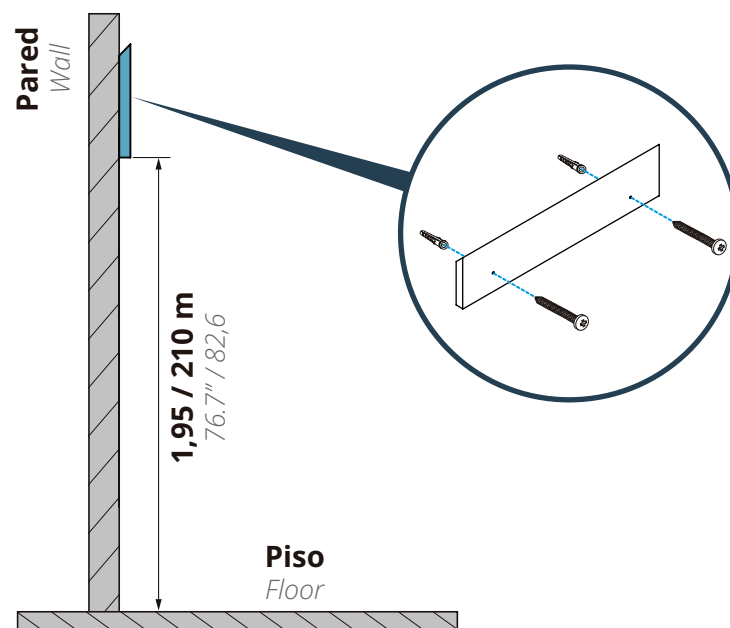
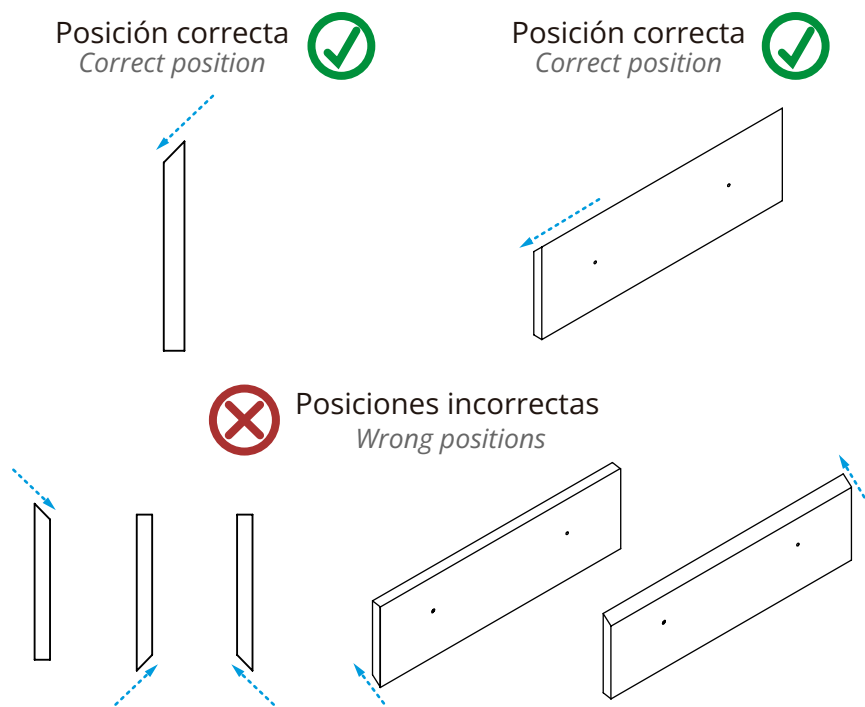
### Instalación anclaje con cuña Wall wedge installation

- 1 Identifique la posición correcta del anclaje con cuña, para que éste pueda ser instalado de manera adecuada en la pared.

Identify the correct position of the wall wedge, so that it can be properly installed on the wall.

- 2 Mida 1,95 / 2,10 m (medida sugerida) desde el piso hacia arriba, marque el punto final e instale allí los anclajes con cuña con la ayuda de una regla niveladora.

Measure 76.7" / 82.6" (suggested measurement) from the floor up, mark the end point and install the wall wedge there using a leveling ruler.



Tenga en cuenta que las paredes deben ser sólidas, de cemento / ladrillo. Si va a instalar el mueble sobre paredes de Drywall (paredes secas), debe utilizar chazos y tornillo de expansión metálico especial para drywall.

Note that the walls must be solid, cement / brick. In case of drywall installation, change the ramplug for a drywall metallic Spring Toggle.

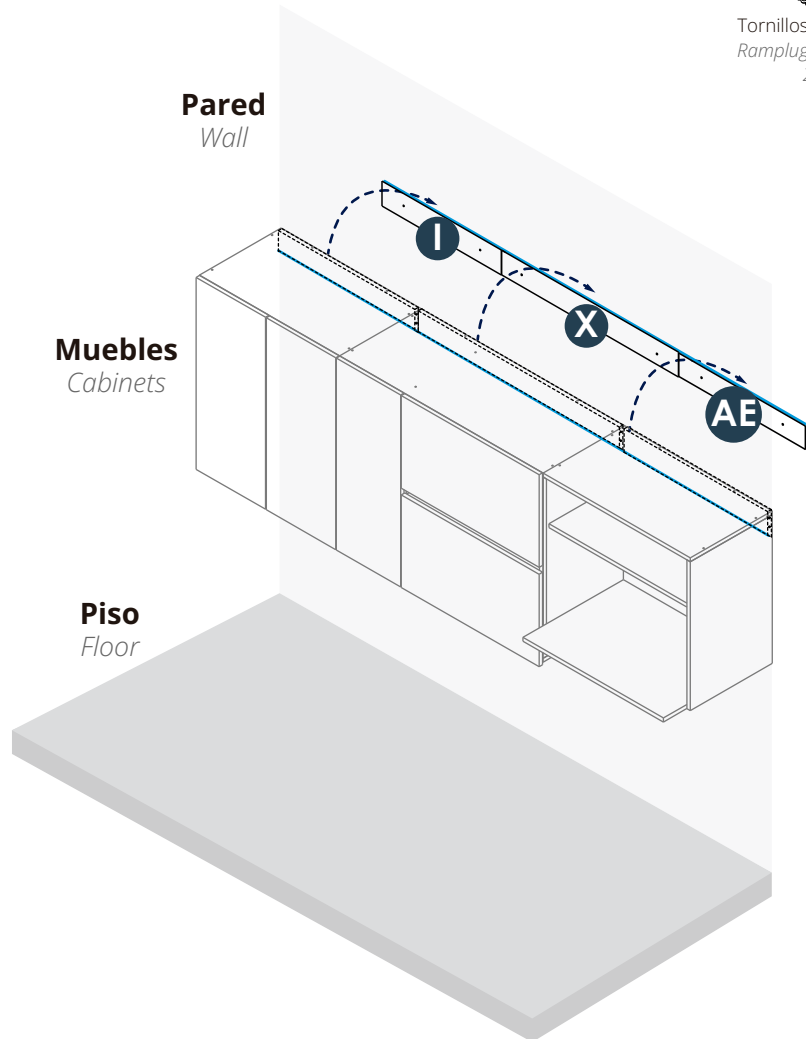
**3**

**Para fijar el mueble:** Perfore la pared a la altura de los agujeros ubicados en las piezas I, X y AE del mueble con ayuda de una broca para pared (tungsteno) 3/8", luego introduzca los chazos plásticos y fije las piezas I, X y AE a la pared con la ayuda de los tornillos chazos; para finalizar descargue los muebles como se muestra en la siguiente imagen.

**To secure the cabinet:** Drill the wall at the height of the holes located in the pieces I, X and AE of the cabinet using a 3/8" wall drill (tungsten), then insert the plastic shafts and fix the pieces I, X and AE to the wall with the help of the chazos screws; Finally, download the furniture as shown in the following image.

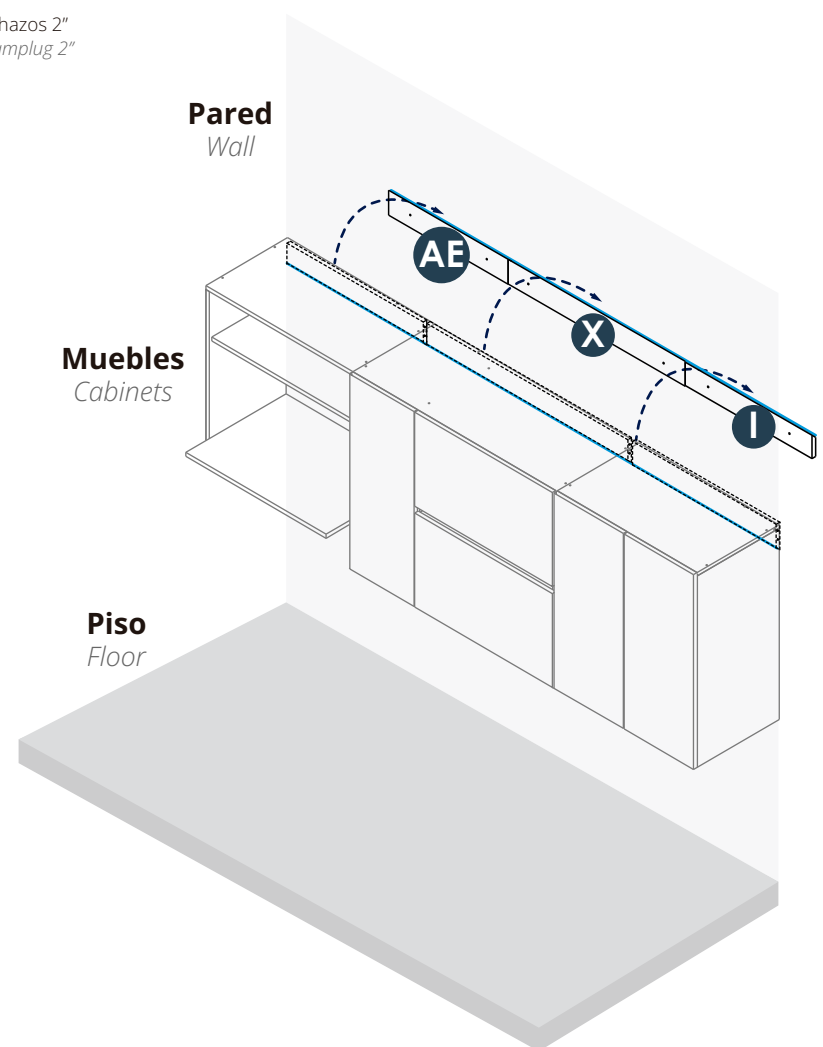
### Mueble izquierdo

Left cabinet



### Mueble derecho

Right cabinet



## 4 Nivelar puertas Leveling Doors

**A. Nivelar:** Para nivelar las puertas cuadrándolas al nivel deseado, afloje el tornillo de la bisagra, como lo muestra el detalle. Cuando esté en el lugar indicado, asegure los tornillos bisagra.

**A. Level:** To level the doors, to meet the desired level, loosen the hinge screw, as shown in detail. When in the right place, secure the hinge screws.

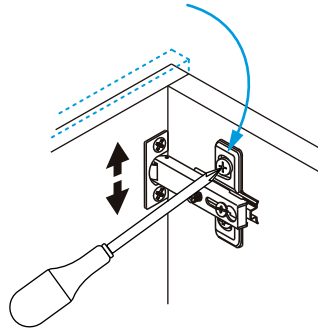
**B. Ajuste de profundidad:** le permite llevar las puertas hacia dentro o hacia afuera, aflojando el tornillo de la bisagra, como lo muestra el detalle.

**B. Depth adjustment:** allows you to move the doors in or out, loosening the hinge screw as shown in detail.

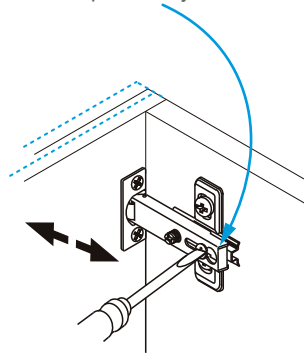
**C. Ajuste lateral:** le permite llevar las puertas hacia la derecha o la izquierda, nivelándola con los laterales aflojando o apretando el tornillo de la bisagra como lo muestra el detalle.

**C. Side adjustment:** Allows you to move the doors to the right or left, leveling with the sides loosening or tightening the hinge screw as shown by the detail.

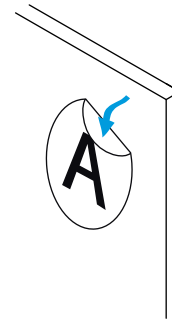
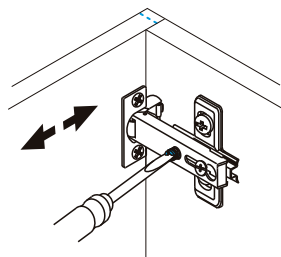
Ajuste de altura  
Height adjustment



Ajuste de profundidad  
Depth adjustment



Ajuste lateral  
Side adjustment



Al terminar de armar desprenda los adhesivos (en caso de que queden residuos de pegante, limpie la superficie con alcohol).

When you finish assembling, remove the adhesives (in case there is glue residue, clean the surface with alcohol).



## Cuidados y mantenimiento Care and maintenance

### Cuidados y mantenimiento para los muebles

- Para limpiar el mueble use un trapo seco o humedézcalo en agua y detergente suave, elimine el exceso de agua.
- No pinte ni barnice el mueble.
- No exponga el mueble a la intemperie.
- Evite arrastrarlo, puede ocasionar daños en la estructura.
- Por seguridad, evite que los menores jueguen con el mueble.
- No exponga el mueble a funciones diferentes para lo que fueron diseñados. Ejemplo: sentarse en el mueble.

### Care and maintenance for cabinet

- To clean the cabinet, use a dry cloth or moisten it in water and mild detergent.
- Do not paint or varnish the furniture.
- Do not expose the furniture to the outside.
- Avoid dragging it, it can cause damage to the structure.
- For safety, avoid children playing with the furniture.
- Do not expose the furniture to different functions for which they were not designed. Example: sit on the furniture.



# Mueble superior cocina Geos Retail 210 x 60

## Upper Cabinet Geos Retail 82.6" x 23.6"



**¡Importante!**

**Important!**



Antes de empezar a ensamblar el mueble, lea detenidamente las instrucciones. Pre-ensamble el mueble sobre su caja, para no rayarlos. Si falta una parte o piensa que esta defectuosa no devuelva el mueble al almacén; le agradecemos llamar al Firplak **tel: 4441771 (opción: 2)** o comuníquese con su asesor principal, también nos pueden escribir a **servicioalcliente@firplak.com** o al **Whatsapp** 📞 **+57 316-481-2857**

*Before starting to assemble the furniture, carefully read the instructions. Pre-assemble the furniture on its box to avoid scratching it. If a part is missing or you think it's defective, please do not return the furniture to the store. We appreciate you calling Firplak at **tel: 4441771 (option: 2)** or contacting your main advisor. You can also reach us by email at **servicioalcliente@firplak.com** or via **WhatsApp** at 📞 **+57 316-481-2857**.*



### Recomendaciones previas

*Previous recommendations*



**Si las paredes donde va a ubicar el mueble son en drywall, debe adquirir chazos y tornillos especiales para su instalación.**

*If the walls where you are locating the cabinet are in drywall, you must purchase special ramplug and screws for installation.*



**No golpee ni martille todo el mueble, sólo donde se le indica.**

*Do not strike or hammer all the cabinet, only where directed.*



**No pinte ni barnice el mueble.**

*Do not paint or varnish the cabinet.*



**No arrastre ni se suba al mueble, si necesita moverlo por favor levántelo.**

*Do not drag or stand on the cabinet, if you need to move it please lift up.*



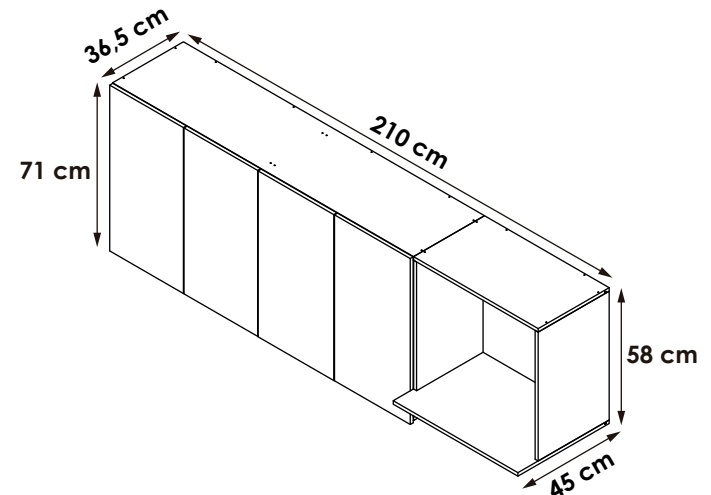
**Lea detenidamente y siga en orden consecutivo las instrucciones de armado.**

*Read carefully and follow in sequence the assembly instructions.*



**No expongas el mueble a la intemperie, ni al calor.**

*Do not expose the cabinet to the outdoors or the heat.*



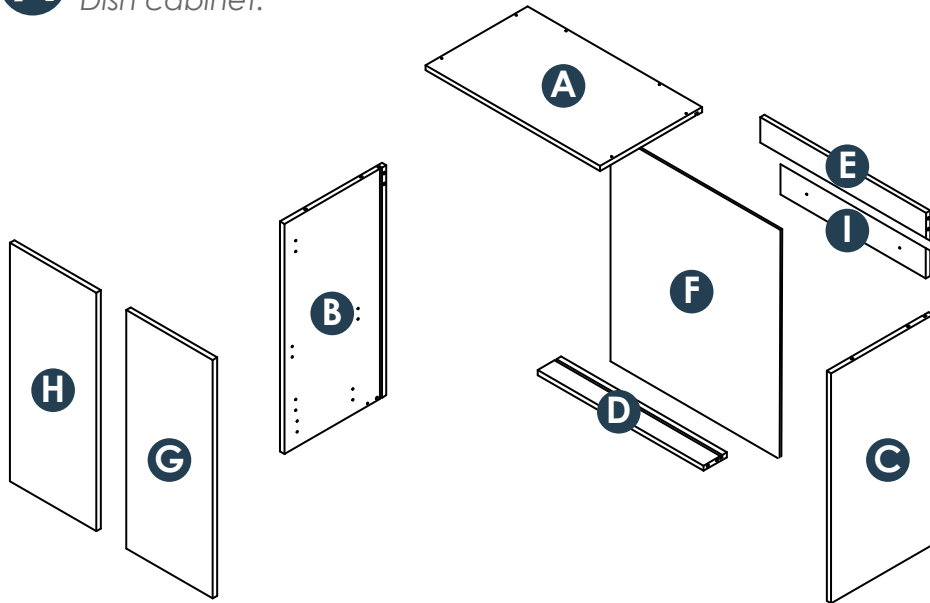
### Sello de calidad / Quality seal

**Por favor no deseche el instructivo del mueble, este le servirá para cualquier reclamo con respecto a la garantía del mismo.**

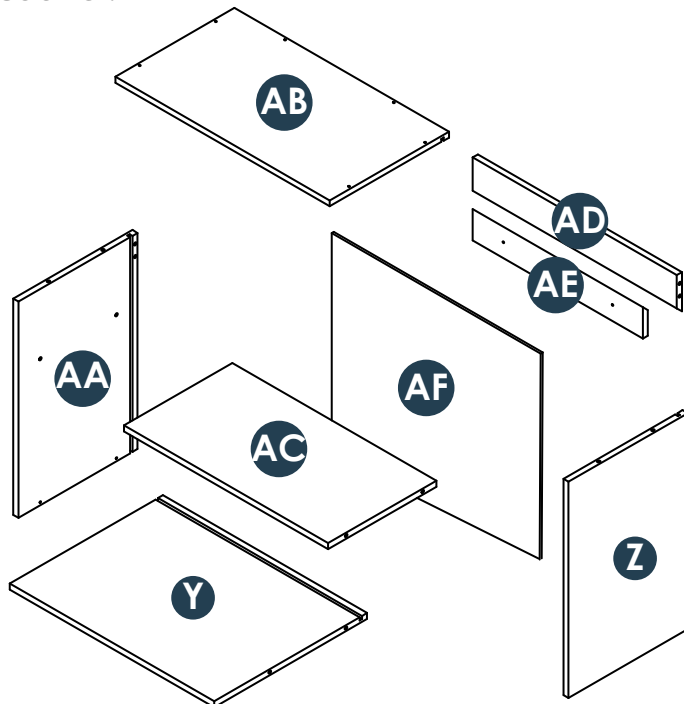
*Please do not discard the cabinet's instructions, it will serve you for any claim regarding its warranty.*



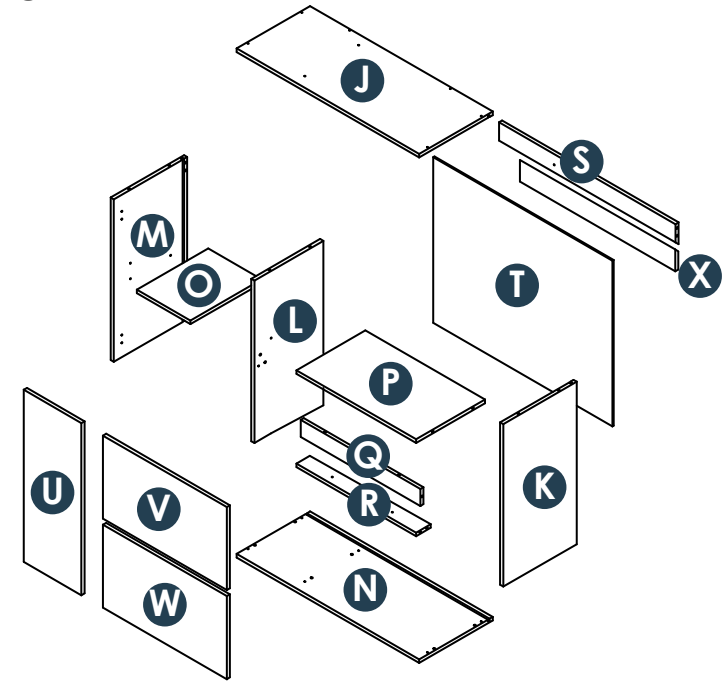
**A** Mueble locero.  
Dish cabinet.



**B** Mueble para campana.  
Hood cabinet.



**C** Mueble para almacenamiento.  
Storage cabinet.



**Piezas que encontraras en la caja #2**  
Parts you will find in box #2

Pieza / Part	Cantidad / Total
Y	1
Z	1
AA	1
AB	1
AC	1
AD	1
AE	1
AF	1

Cantidad Total	Desde From	hasta to
8	Y	AF

Para encontrar las demás piezas por favor diríjase a la **caja #1**.  
To find the remaining parts, please refer to **box #1**.



## Preparación de las partes Preparation of the parts

- \* Se recomienda preparar las partes del mueble sobre la caja o una superficie lisa para no rayarlo.  
*It is recommended to prepare the parts of the cabinet on the box or on a flat surface to not scratch it.*

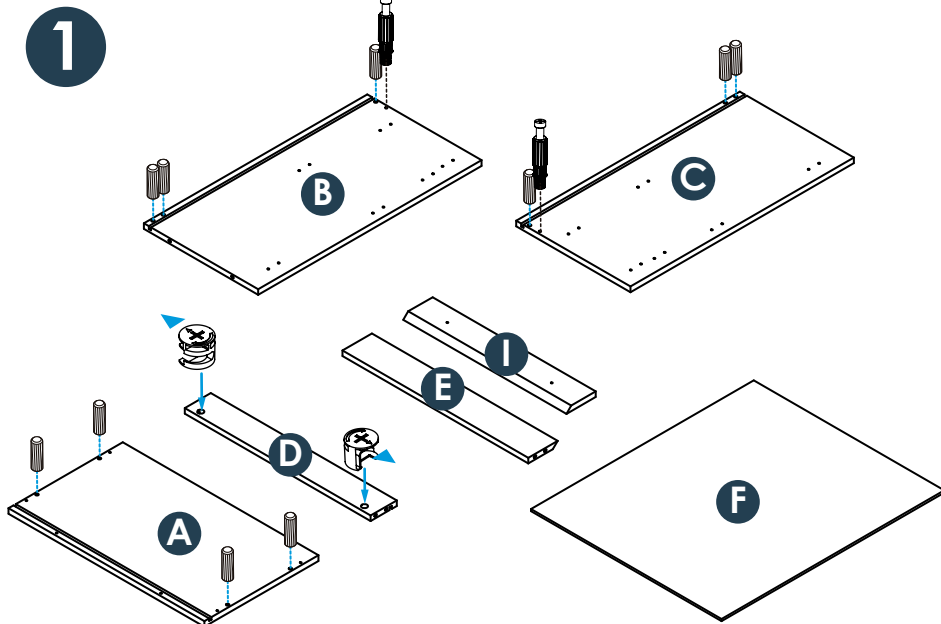
### Herramientas requeridas Tools required



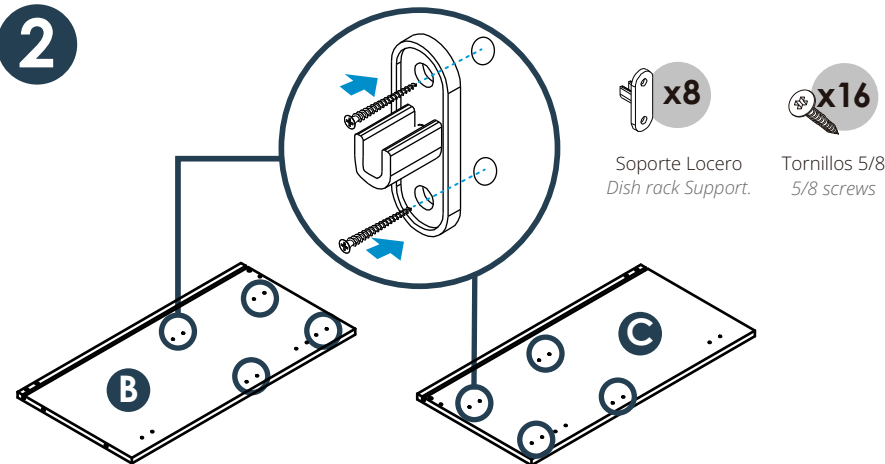
### Herrajes Fittings



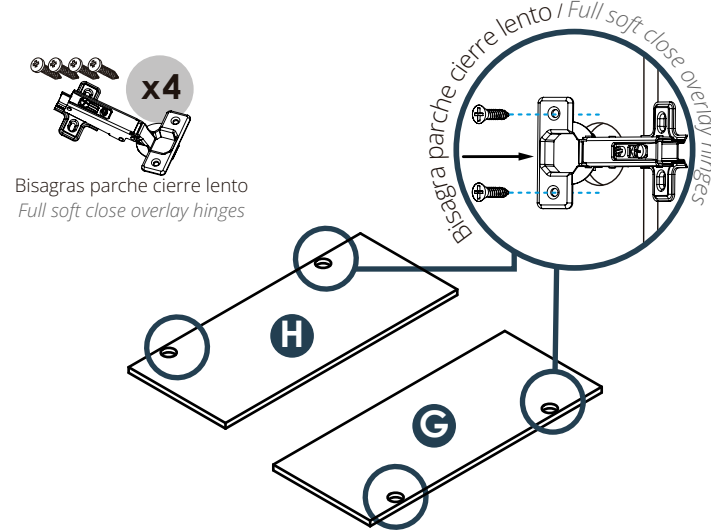
## A Pre ensamble mueble locero Pre-assemble dish cabinet



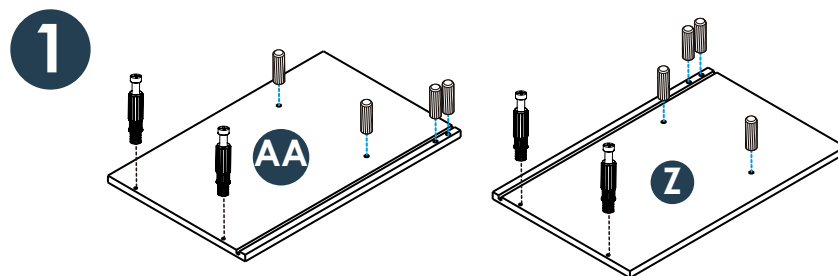
2

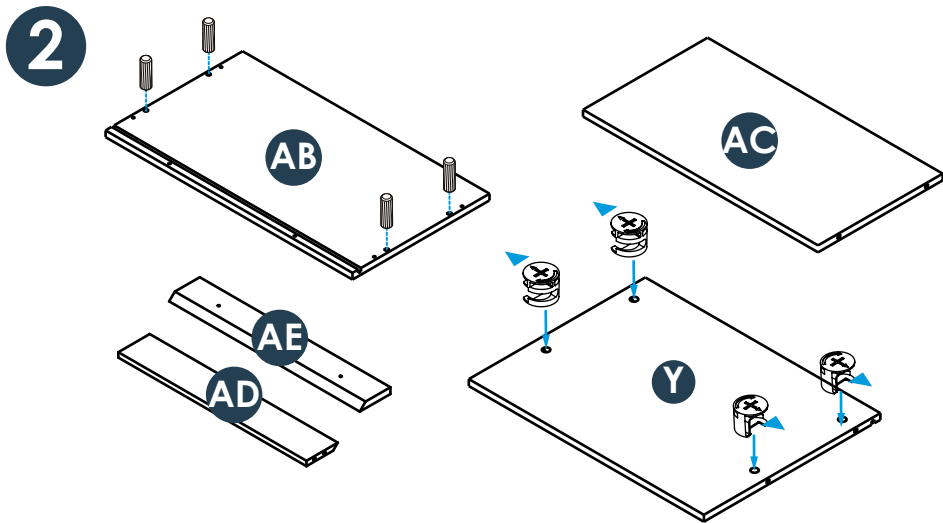


3

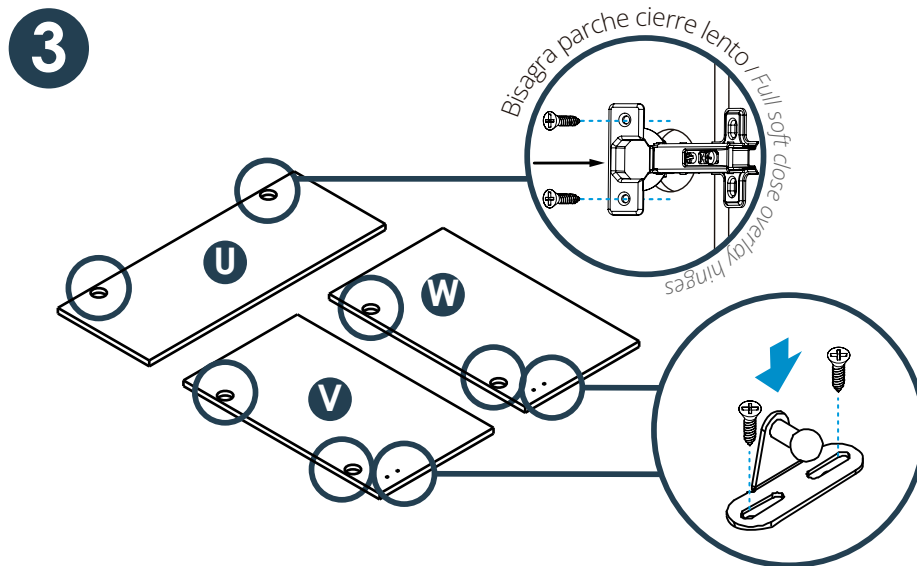
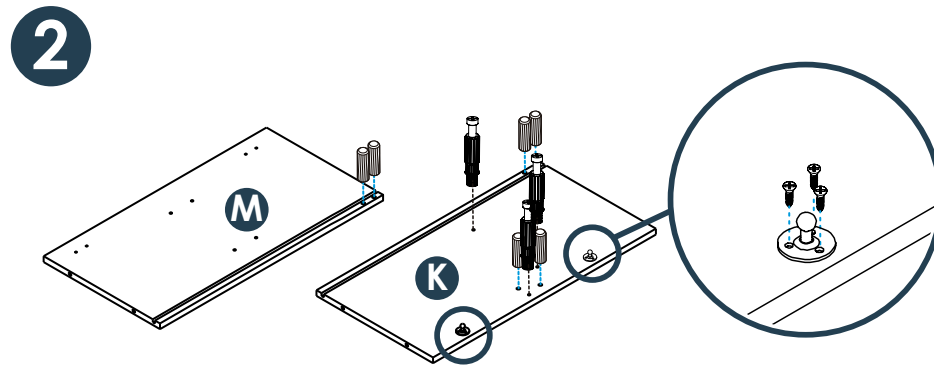
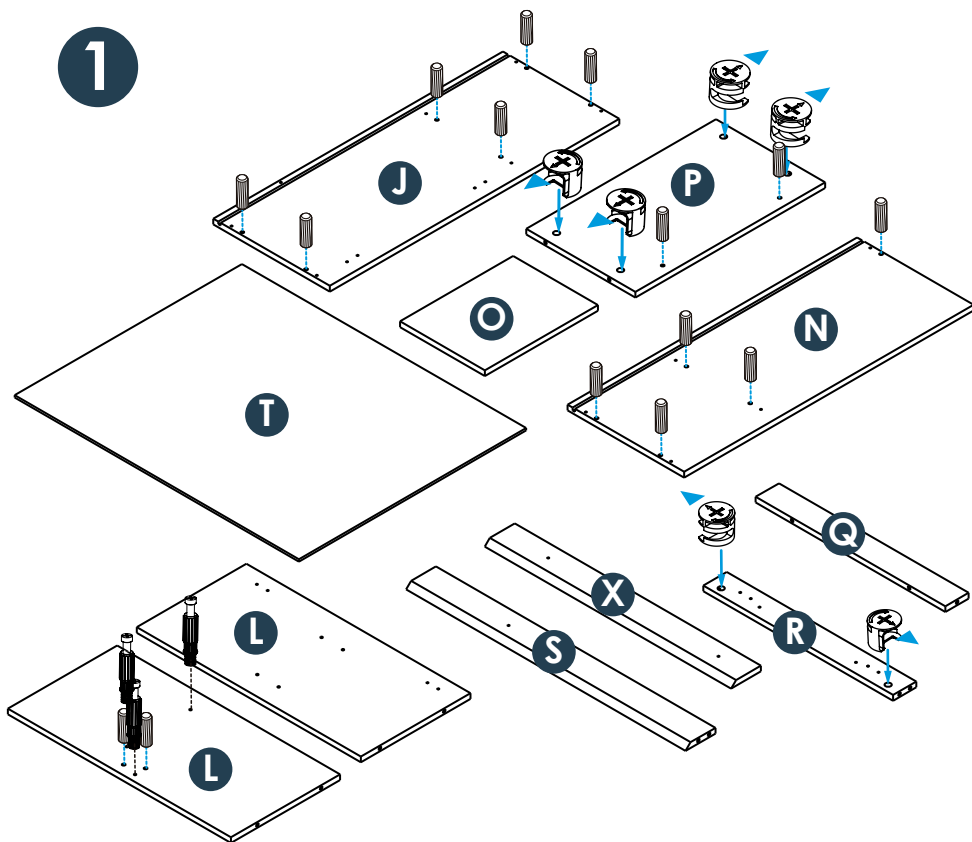


## B Pre ensamble mueble campana Pre-assemble hood cabinet





**C** Pre ensamble mueble para almacenamiento  
Pre-assembly storage cabinet



## Garantía

Para obtener más información sobre la garantía de los muebles, ingrese al enlace o escanee el código qr.

**Importante:** consulte la garantía antes de hacer una reclamación.

## Warranty

For more information on the furniture warranty, please enter the link or scan the qr code.

**Important:** check the warranty before making a claim.

## Código QR - Code Qr



Si necesita ayuda  
comuníquese con su asesor  
comercial firplak

if you need help, contact  
your business advisor firplak



[www.firplak.com](http://www.firplak.com)

Sede principal: Calle 29 N° 41-15 (Itagüí - Antioquia), Teléfono: (574) 444 17 71