

Hydroaeromassage Mobu 200 SPA

deck redondo

Mobu 200 Spa hydroairmassage
Round Deck

FIRPLAK
inspirando hogares
www.firplak.com

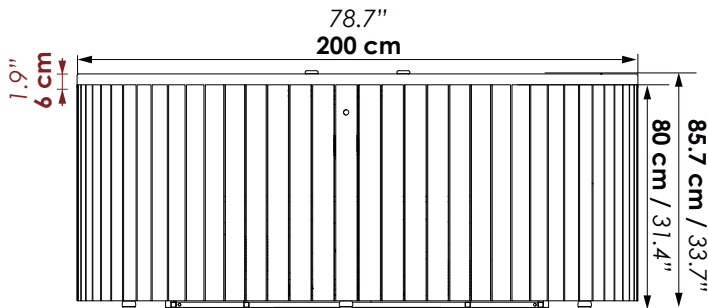
Itaguí, Antioquia, Colombia
Calle 29 No 41-15
Tel. 574+ 444 17 71 / info@firplak.com
servicioalcliente@firplak.com

Dimensiones / Dimensions

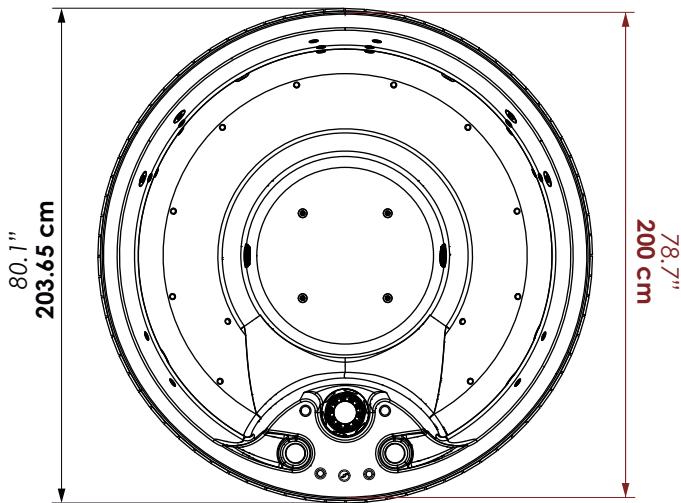
*las dimensiones pueden variar entre +/- 5 mm las medidas externas de la bañera. / *The external dimensions of the bathtub may vary by +/- 5 mm.

DIAMETRO DECK DECK DIAMETER	DIAMETRO HIDROMASAJE HYDROMASSAGE DIAMETER	PROF. DEPTH	ALTURA HEIGHT	CAPACIDAD CAPACITY
203.65 cm 80.1"	200 cm 78.7"	75.3 cm 29.6"	85.7 cm 33.7"	955 L 252.6 Gal

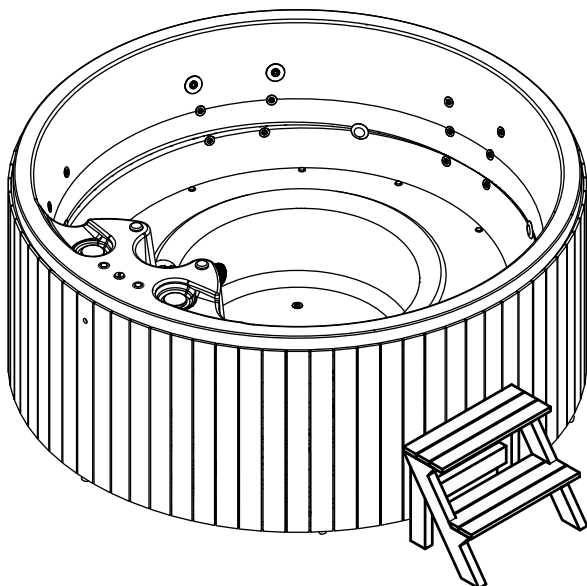
Vista lateral / Lateral view



Vista top / Top view



Vista isométrica / Isometric view



Código para pedidos / Ordering codes

Hydroaeromassage Mobu 200 Spa
deck redondo
Mobu 200 Spa hydroairmassage
Round Deck
VHPT05-0012-152

Accesorios opcionales / Optional accessories

Hydroaeromassage Mobu 200 Spa deck redondo con Mantenedor de temperatura

Mobu 200 Spa hydroairmassage round deck with temperature maintainer

5.5 kw 5.5 kw VHPT05-0012-173 10.5 kw 10.5 kw VHPT05-0012-153

Hydroaeromassage Mobu 200 Spa deck redondo con calentadores Tiro forzado

Mobu 200 Spa hydroairmassage round deck with Forced draft heater

Gas natural Natural gas heater VHPT05-0012-141 Gas propano Propane gas heater VHPT05-0012-142

Hydroaeromassage Mobu 200 Spa deck redondo con calentadores Mastertemp

Mobu 200 Spa hydroairmassage round deck with Mastertemp heater

Gas natural Natural gas heater VHPT05-0012-078 Gas propano Propane gas heater VHPT05-0012-077

DESCRIPCIÓN / Descriptions

CANTIDAD / Quantity

SISTEMA HIDROMASAJE / HYDROMASSAGE SYSTEM

MICROJETS 1" x 5/16" / MICROJETS 1" x 5/16"	16
HIDROJET CROMADOS 1"x 3/8" / Chromed hydrojet 1"x 3/8"	7
PULSADOR NEUMATICO / Pnuematic push botton	1
REGULADOR DE PRESIÓN / Pressure regulator	2
MOTOBOMBA 1HP 110V 60HZ / A pump 1HP, 110V (200v - 50Hz for certain countries)	2
BOQUILLA SUCCIÓN / Suction nozzle	2
REBOSE / Overflow	2
VÁLVULA DE DESAGÜE INTERNA / Internal drain valve	1

SISTEMA CROMOTERAPIA / CHROMOTHERAPY SYSTEM

BOTON ON / OFF / On / Off Botton	1
LAMPARAS LED / LED lamps	2

SISTEMA AEROTERAPIA / AEROTHERAPY SYSTEM

JETS DE AIRE INSTALADOS EN ASIENTOS / Air jets installed in seats.	12
BLOWER 3/4 HP A 110 v/60 HZ / 110 V-60 Hz 3/4HP blower	1
MANIFOLD, con 2 niveles de seguridad: valvula antiretorno y válvula de drenaje / Manifold with two levels of security: antireturn valve and drain valve.	1
PULSADOR NEUMATICO / Pnuematic push botton	1

VALORES AGREGADOS / ADEED VALUES

FILTRO DESNATADOR DE 50 PIES / 50 ft. skimmer filter	1
GENERADOR DE OZONO / Ozone generator	1
AUTOPORTANTE EN ACERO GALVANIZADO Pre leveled suport base and self-leveling with galvanized pipe	1
DECK EN MADERA TEKA / Teak wood deck	1
ESCALERAS / Wood stairs	1
TEMPORIZADOR 24 H LIMPIEZA AUTOMATICA / 24 hour automatic cleaning timer Pillow	1

CERTIFICADOS

Los materiales utilizados en la fabricación del hidromasaje, cumplen normas internacionales de calidad. Los equipos eléctricos y accesorios ensamblados cumplen con normas nacionales e internacionales de seguridad eléctrica.

CERTIFICATIONS

The materials used for manufacturing the hydromassage satisfy international quality standards. Electrical equipment and accessories assembled comply with national and international electrical safety standards.

VENTAJAS

- Hidromasaje fácil y rápida de instalar.
- Posee un sistema auto portante que permite una sencilla y rápida instalación.
- Fabricado con materias primas y equipos de reconocidas marcas multinacionales, lo que garantiza cumplimientos de estándares internacionales de calidad y seguridad de los equipos.

ADVANTAGES

- Hydromassage easy and quick to install.
- It has a pre-leveled support system that allows a quick and easy installation.
- Manufactured with raw materials and multi-brand equipment ensuring compliance with international standards of quality and safety of the equipment.

IMPORTANTE

- El hidromasaje no se decolora con la acción de los rayos solares en el tiempo.
- El brillo natural se mantiene con el uso periódico de cera para automóviles.
- Soporta cambios bruscos de temperatura sin resquebrajarse.
- Servicio Firplak de mantenimiento disponible en las principales ciudades de Colombia.
- Fuera de Colombia comunicarse con el distribuidor de su localidad.

IMPORTANT

- The hydromassage does not bleach with the sunlight or time.
- The natural shine is kept using car wax frequently.
- These products resist hard weather conditions without cracking.
- Firplak maintenance service available in main cities of Colombia.
- Outside Colombia contact your local dealer.

MATERIAL / MATERIAL

Poliéster reforzado con fibra de vidrio
Fiber glass reinforced polyester (FRP).

COLOR / COLORS

Colores de porcelana sanitaria
Available in all colors from sanitaryware

- Blanco.
- Marfil.
- Gris niebla.



SISTEMAS Y ACCESORIOS OPCIONALES NO INCLUIDOS / SYSTEMS AND OPTIONAL ACCESSORIES NOT INCLUDED

MANTENEDOR DE TEMPERATURA 5.5 kw, 27.2 A, 220 (NO ES CALENTADOR) / Temperature maintainer 5.5 kw, 27.2 A, 220V	1
MANTENEDOR DE TEMPERATURA 10.5 kw, 47.7 A, 220V (NO ES CALENTADOR) / Temperature maintainer 10.5 kw, 47.7 A, 220V (It is no heater)	1
MANTENEDOR DE TEMPERATURA 15 kw, 68.2 A, 220V (NO ES CALENTADOR) / Temperature maintainer 15 kw, 68.2 A, 220V (It is no heater)	1
CALENTADOR A GAS PROPANO / Propane gas heater	1
CALENTADOR A GAS NATURAL / Natural gas heater	1
CUBIERTA PROTECTORA / Protective cover	1

Garantía hidromasaje inglés

English hydromassage guarantee



Garantía hidromasaje español

Spanish hydromassage guarantee



Manual de manejo hidromasaje

Hydromassage operation manual



Manual mantenimiento del agua

Water maintenance manual



Importante: No instale su hidromasaje sin la ayuda de un técnico especializado o de su asesor comercial.

Firplak tel: 4441771 (opción: 2)

+57 316-481-2857

Important: do not install your hydromassage without the help of a specialized technician or your business advisor.

Firplak tel: 4441771 (opcion: 2)

+57 316-481-2857