

Instrucciones de instalación

Installation Instructions

www.firplak.com

Mesón para lavamanos tipo vessel *Countertop for vessel sink*



¡Importante!

Important!

Para dudas sobre la instalación o el producto que adquirió puedes comunicarte con **Firplak:**

Teléfono (COL): 604-4441771 (opción: 2) ☎+57 316-481-2857

For questions about installation or the product you purchased, you can contact Firplak at:

Phone: 604-4441771 (option 2) or ☎+57 316-481-2857



Recomendaciones previas

Previous recommendations



No golpee ni martille el mesón.
Do not strike or hammer the countertop.



No arrastre ni se suba al mesón, si necesita moverlo por favor levántelo.
Do not drag or stand on the countertop, if you need to move it please lift it up.



No expongas el mesón la intemperie, al fuego directo, ni a trabajos locativos.
Do not expose the countertop to the outdoors, to direct fire or to locative work.



No pinte ni barnice el mesón.
Do not paint or varnish the countertop.



Lea detenidamente y siga en orden consecutivo las instrucciones de instalación.
Read carefully and follow in sequence the assembly instructions.



Pasos para la instalación

Installation Steps

- Retire el mesón de su empaque y verifique que este haya llegado en buen estado, en caso de que no por favor comuníquese lo más pronto posible con nuestras líneas de atención al cliente.
- Identifique si su mesón tiene perforación para grifería y si desea realizarla siga los pasos de la página 3, en caso de que no haga caso omiso de este punto.
- Prepare la superficie donde instalará el mesón y las herramientas que necesitará.
- *Remove the countertop from its packaging and check that it has arrived in good condition. If it has not, please contact our customer service lines as soon as possible.*
- *Determine if your countertop has a faucet hole, and if you wish to create one, follow the steps on page 3. If not, you may disregard this point.*
- *Prepare the surface where you will install the countertop and gather the necessary tools.*

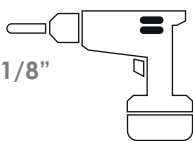
Perforación para la instalación de grifería

Drilling Instructions for Faucet Installation

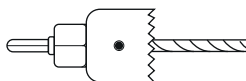
El mesón viene de fábrica con una pre-perforación para grifería en la parte inferior, además el mesón es compatible con griferías cuya tuerca de anclaje no supere los 60mm de diámetro.

The countertop comes from the factory with a pre-drilled hole for the faucet on the underside. Additionally, the countertop is compatible with faucets whose anchoring nut does not exceed 60mm in diameter.

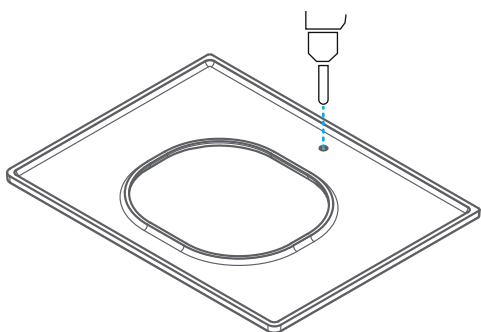
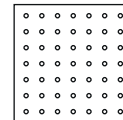
Taladro broca (guía) 1/8"
1/8" Drill bit (guide)



Broca cierra de 1 1/4"
1 1/4" cup saw



Lija grano 60
60 grit sandpaper

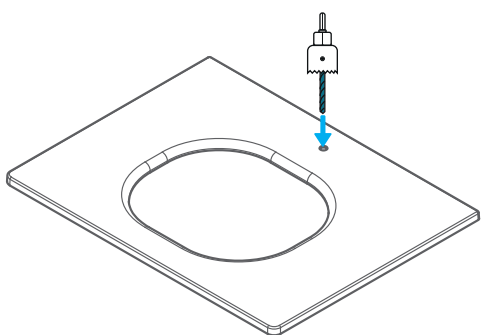


Haga una pequeña perforación solo con la broca guía, buscando el punto céntrico del orificio en el que desea instalar la grifería.

*** imagen del mesón por debajo.**

Make a small hole using the guide drill bit, aiming for the center of the hole where you want to install the faucet.

** Bottom view of the countertop.*

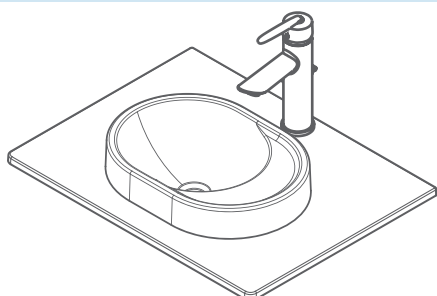


Perfore los orificios insinuados para instalar la grifería usando la copa sierra de 1 1/4". Esto se debe hacer con el mesón hacia arriba. Este proceso se repite para las perforaciones que la grifería requiera.

*** Imagen del mesón isométrica.**

Drill the holes guided by the marks made by the drill bit, using the 1 1/4" cup saw. This should be done drilling the front side of the countertop, repeat this process for the other holes required for your faucet.

** Isometric view of the countertop.*



Después de perforar el orificio, pule con lija 60 el borde de la perforación y proceda a instalar el lavamanos y luego la grifería de acuerdo al manual de la misma.

*** Imagen del mesón isométrica.**

After drilling the hole, sand the edge of the hole with 60-grit sandpaper, then proceed to install the sink and faucet according to the faucet's manual.

** Isometric view of the countertop.*



Instrucciones de instalación

Installation instructions

Materiales requeridos:
Tools required:

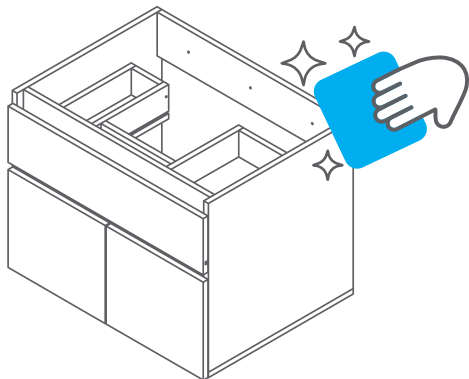
Silicona antihongos
Antifungal silicone



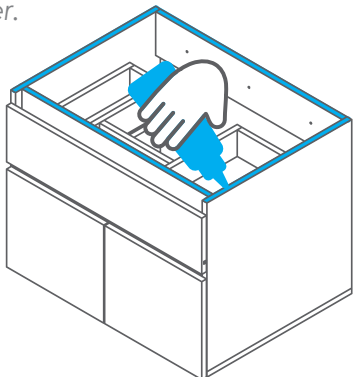
Agua
Water



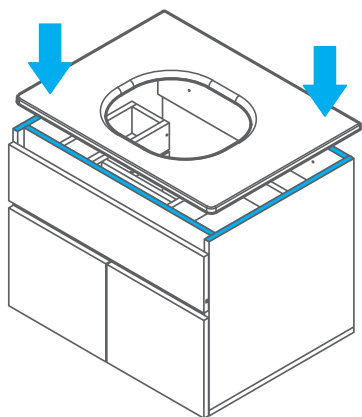
- 1** Limpie la superficie donde irá el mesón de cualquier tipo de suciedad.
Clean the surface where the countertop will be placed from any kind of dirt.



- 2** Agregue un cordón fino de adhesivo de silicona alrededor del mueble o superficie donde se instalará el mesón, limpie la superficie de sobrantes con un poco de agua.
Apply a thin bead of silicone adhesive around the cabinet or surface where the countertop will be installed, and clean off any excess with a bit of water.



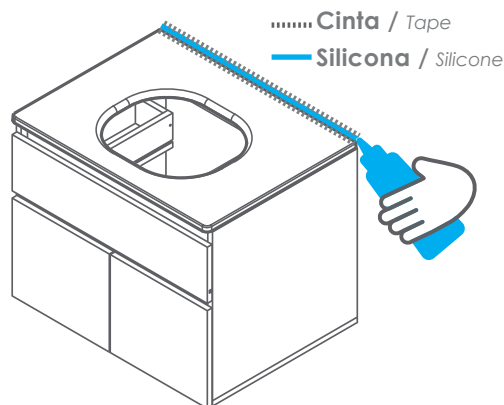
- 3** Ubique su mesón en la posición deseada, que éste quede bien ajustado sobre la superficie y que la perforación del lavamanos no quede obstruida.
Place your countertop in the desired position, ensuring it fits securely on the surface and that the sink hole is not obstructed.



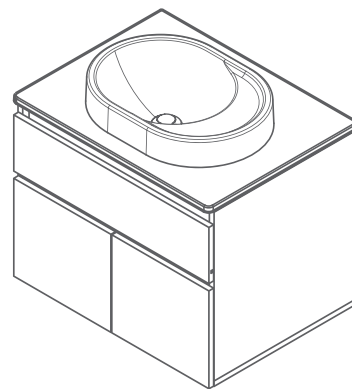
Dejar secar
24 horas
Let it dry for
24 hours



- 4** Aplique silicona anti hongos para un sellamiento entre mueble, mesón y pared como se muestra en el gráfico. Use cinta de enmascarar para lograr una aplicación limpia.
Apply anti-fungal silicone to seal the gap between the cabinet, countertop, and wall as shown in the diagram. Use masking tape to achieve a clean application.



- 5** Instale el lavamanos vessel de firplak y el desagüe para el lavamanos, según el instructivo de instalación del lavamanos.
Install the Firplak vessel sink and the sink drain according to the installation instructions provided for the sink.



A Porcelana fría® *Porcelana fria® / Cultured marble*

El polímero Colado es un material polimérico de origen mineral, químicamente fusionado y fabricado artificialmente que se moldea en una variedad de formas. Los productos de polímero colado se conocen comúnmente como mármol cultivado.

Cast polymer is a man-made, chemically bonded, mineral-filled, polymeric material, which is molded and hardened in a variety of shapes. Cast polymer products are commonly known as cultured marble.

B Limpieza para acabado brillante *Cleaning for high gloss finishes*

- Este material se fabrica con un recubrimiento de alto brillo denominado gel coat que se convierte en una parte integral del producto. La capa de revestimiento de gel es resistente a la mayoría de las manchas. Sin embargo, los productos que contienen químicos fuertes o ácidos (colorante para el cabello, removedor de esmalte de uñas de acetona, etc.) pueden dañar el acabado si se deja permanecer en la superficie del gel coat durante un período prolongado.
- Cualquier limpieza se debe manejar igual que el acabado automotriz en su coche. Use un limpiador no abrasivo, suave, jabón líquido para platos, bicarbonato de sodio y agua, vinagre y agua con un paño suave o una esponja. (No utilice esponjas scotch-brite, almohadillas de fregar metálicas, raspadores o papel de lija) **NO UTILICE LIMPIADORES ABRASIVOS.**
- Antes de usar cualquier limpiador, asegúrese de leer la etiqueta para el uso recomendado y las advertencias. Para eliminar manchas de agua dura o depósitos de minerales, use un paño suave empapado de vinagre para remojar el área por un período prolongado y luego limpie. Proteja la superficie con aplicaciones regulares de cera automotriz.
- *This material is manufactured with a high-gloss coating called a gel-coat which becomes an integral part of the product. The gel coat layer is resistant to most staining agents. However, products containing harsh chemicals or acids (hair color, acetone nail polish remover, etc.) can damage the finish if allowed to remain on gel coat surface for an extended period.*
- *Any cleaning should be handled the same as the automotive finish on your car. Use a mild non-abrasive cleanser, liquid dish soap, baking soda and water, or vinegar and water with a soft cloth or sponge. (Do not use scotch-brite pads, scouring pads, steel wool, scrapers, or sandpaper) **DO NOT USE ABRASIVE CLEANERS.***
- *Before using any cleaner, be sure to read the label for recommended usage and warnings. To remove hard water stains or mineral deposits, use a vinegar soaked soft cloth to soak area for an extended period and then wipe clean. Protect the surface with regular applications of automotive wax.*

C Para eliminar rayones en acabado brillante *Removing scratches – High Gloss Finishes*

- Para quitar rayones superficiales o las manchas ligeras de su producto con apariencia brillante utilice cera para automóviles o un bicarbonato de sodio y un pulidor manual.
- Las rayas más profundas pueden requerir lijado en húmedo con papel de lija apropiado (600, 800, 1000). Para traer el brillo de nuevo, puede utilizar cera para automóviles. Rubbing compound (pasta pulidora) ya que es demasiado abrasiva.
- Un profesional debe manejar rayas profundas. Debe tener cuidado de no pulir con polvo o arena sobre la superficie del producto. Una vez hecho esto, la pieza ya no estará protegida en ese lugar. Proteja la

superficie con aplicaciones regulares de cera para automóviles.

- *To remove fine scratches, scuffmarks or light stains from your high gloss product use an automotive buffing compound or baking soda and a hand-held polisher.*
- *Deeper scratches may require wet sanding with appropriate sandpaper (600, 800, 1000, 1500). To bring the shine back, buff with an automotive buffer and polishing compound.*
- *Do not use rubbing compound, as this is too coarse. A professional should handle deep scratches. You MUST be careful NOT to buff or sand through the gel coat surface. Once this is done, the piece is no longer protected in that spot. Protect the surface with regular applications of automotive wax.*

D Limpieza para acabado satin o mate *Cleaning for Satin Stone-Matte Finish*

- Use un limpiador suave no abrasivo, jabón líquido para platos, bicarbonato de sodio y agua, o vinagre y agua con un paño suave o una esponja para una limpieza regular.
- Si el producto tiene un acabado mate, se pueden usar limpiadores abrasivos suaves. Sin embargo, dependiendo del polvo o la arena estas partículas abrasivas, pueden dejar rayas en el producto que se tendrán que quitar lijando la pieza entera.
- La limpieza rápida de los derrames minimizará las manchas difíciles. Proteja la superficie con aplicaciones regulares de cera automotriz.
- *Use a mild non-abrasive cleanser, liquid dish soap, baking soda and water, or vinegar and water with a soft cloth or sponge for regular cleaning.*
- *If the product has a factory matte finish, then mild abrasive cleaners may be used. However, depending on the grit of the abrasive particles, they can leave*
- *noticeable scratch marks in the product that will have to be removed by sanding the entire piece.*
- *Prompt cleanup of spills will minimize stubborn stains. Protect the surface with regular applications of automotive wax.*

E Para eliminar rayas en acabado satin o mate *Removing scratches – Satin Stone - Matte finish*

- Los productos de piedra satinada de acabado mate se pueden restaurar fácilmente cuando aparecen rayas superficiales leves.
- Reparación de rayas superficiales es fácil en los productos de acabado mate. Lijar con papel de lija #350-600 o con una esponja de plástico para el hogar (no de metal). Seguido de una aplicación de cera para automóviles. Las rayas profundas o despieces deben ser manejados siempre por un profesional.
- *Matte finish satin stone products can be easily restored when slight surface scratches appear.*
- *Repairing superficial scratches is a breeze on matte finish products. Sand lightly with 350-600 grit sand paper or buff with a plastic (not metal) household sponge. Follow up with an application of automotive wax. Deep scratches or chips should always be handled professionally.*

F Limpieza para acabado Soft mate *Cleaning for soft mate finishes*

- Este material se fabrica con un recubrimiento denominado gel coat que se convierte en una parte integral del producto. La capa de revestimiento de gel es resistente a la mayoría de las manchas. Sin embargo, los productos que contienen químicos fuertes o ácidos (colorante para el cabello, removedor de esmalte de uñas de acetona, etc.) pueden dañar el acabado si se deja permanecer en la superficie del gel coat durante un período prolongado.
- Cualquier limpieza se debe manejar igual que el acabado automotriz en su coche. Use un limpiador no abrasivo, suave, jabón líquido para platos, bicarbonato de sodio y agua, vinagre y agua con un paño suave o una esponja. (No utilice esponjas scotch-brite y/o almohadillas de fregar metálicas).

- Antes de usar cualquier limpiador, asegúrese de leer la etiqueta para el uso recomendado y las advertencias. Para eliminar manchas de agua dura o depósitos de minerales, use un paño suave empapado de vinagre para remojar el área por un período prolongado y luego limpie.
- *This material is manufactured with a coating called a gel-coat which becomes an integral part of the product. The gel coat layer is resistant to most staining agents. However, products containing harsh chemicals or acids (hair color, acetone nail polish remover, etc.) can damage the finish if allowed to remain on gel coat surface for an extended period.*
- *Any cleaning should be handled the same as the automotive finish on your car. Use a mild cleanser, liquid dish soap, baking soda and water, or vinegar and water with a soft cloth or sponge. (Do not use scotch-brite pads, scouring pads, steel wool).*
- *Before using any cleaner, be sure to read the label for recommended usage and warnings. To remove hard water stains or mineral deposits, use a vinegar soaked soft cloth to soak area for an extended period and then wipe clean.*

G Para eliminar rayones en acabado soft mate Removing scratches – Soft mate Finishes

- Para quitar rayones superficiales o las manchas ligeras de su producto con apariencia brillante utilice cera para automóviles o un bicarbonato de sodio y un pulidor manual.
- Las rayas más profundas pueden requerir lijado en húmedo con papel de lija apropiado (600, 800, 1000). Para traer el brillo de nuevo, puede utilizar cera para automóviles. Rubbing compound (pasta pulidora) ya que es demasiado abrasiva.
- Un profesional debe manejar rayas profundas. Debe tener cuidado de no pulir con polvo o arena sobre la superficie del producto. Una vez hecho esto, la pieza ya no estará protegida en ese lugar. Proteja la superficie con aplicaciones regulares de cera para automóviles.
- *To remove fine scratches, scuffmarks or light stains from your high gloss product use an automotive buffing compound or baking soda and a hand-held polisher.*
- *Deeper scratches may require wet sanding with appropriate sandpaper (600, 800, 1000, 1500). To bring the shine back, buff with an automotive buffer and polishing compound.*
- *Do not use rubbing compound, as this is too coarse. A professional should handle deep scratches. You MUST be careful NOT to buff or sand through the gel coat surface. Once this is done, the piece is no longer protected in that spot. Protect the surface with regular applications of automotive wax.*

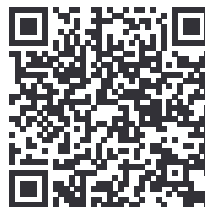
Garantía Lavamanos en español

Sink Guarantee in Spanish



Garantía Lavamanos en inglés

Sink Guarantee in english



www.firplak.com