

Lavamanos Doha vessel 45x33 cm

Doha vessel sink 17.7" x 13"

Código para pedidos / Ordering codes

Lavamanos Soft mate
Soft mate sink

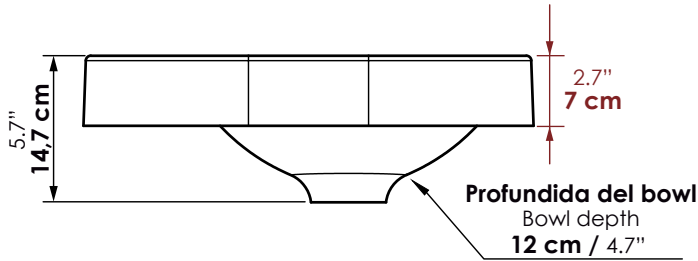
VBAN28-0001-000

Dimensiones / Dimensions

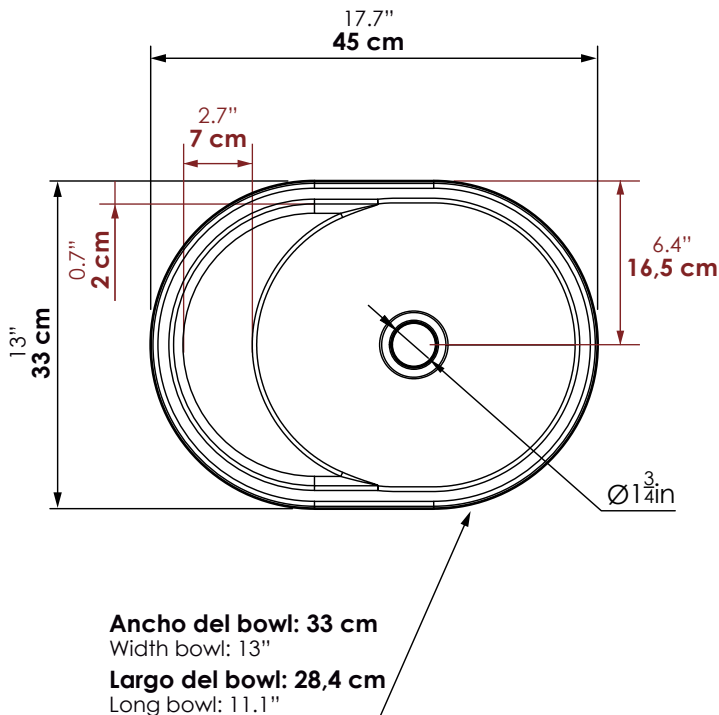
*Las dimensiones del lavamanos tienen una tolerancia de +/- 5mm por características del material. / The dimensions of the vanity sink have a tolerance of +/- 0.2" by material characteristics.

LARGO LONG	ANCHO WIDTH	PROF. DEPTH	PESO WEIGHT
45 cm 17.7"	33 cm 13"	12 cm 4.7"	4.26 kg 9.39 lb

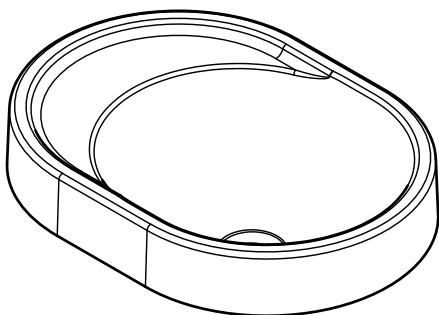
Vista frontal / Front view



Vista top / Top view



Vista isométrica / Isometric view



Material

PORCELANA FRIA® / Mármol sintético (resina de poliéster con carbonato de calcio).

Material

PORCELANA FRIA® / cultured marble (polyester resin with calcium carbonate).

Especificaciones

- Lavamanos tipo vessel.
- Requiere soporte para ser instalado.
- Lavamanos un bowl de 12 cm.

Specifications

- Vessel sink.
- It requires support to be installed.
- Deep sink bowl 4.7"

Ventajas

- Este lavamanos puede combinarse con nuestro méson para lavamanos vessel Oásis.
- Diseño moderno.
- Aséptico.
- Fácil instalación.
- El mármol sintético no es combustible, no es inflamable y es auto extingible.

Advantages

- This lavatory pairs with a Oasis counter top for vessel sinks.
- Aseptic.
- Easy installation.
- Cultured marble is non-combustible, non-flammable and self extinguishing.

Importante

- No se decoloran, ni envejecen con la acción de los rayos solares en el tiempo.
- Soporta cambios bruscos de temperatura sin resquebrajarse.
- Servicio Firplak de mantenimiento disponible en las principales ciudades de Colombia.
- Fuera de Colombia comunicarse con el distribuidor de su localidad.
- Garantía por 5 años, para el lavamanos.
- Las dimensiones del producto pueden tener variaciones (+5mm, -5mm).

Important

- This products doesn't change its color with sun lighth or time.
- This products resists temperature changes without cracking.
- Firplak maintenance service available in main cities of Colombia.
- Outside Colombia contact your local dealer.
- 5 years warranty for lavatory.
- The product dimensions may have variations (+0.2", 0.2").

Color / Colors

Colores de porcelana sanitaria
Available in all colors from sanitareware

- Blanco / White
- Marfil / Bone
- Natural / Natural

cód.
100

cód.
103

cód.
300

Itaguí, Antioquia, Colombia
Calle 29 No 41-15

Tel. 574+ 444 17 71 / info@firplak.com
servicioalcliente@firplak.com

FIRPLAK



www.firplak.com