

Bañera Americana Premium

Americana Premium bathtub

CERTIFICADOS

Los materiales utilizados en la fabricación del bañera, cumplen normas internacionales de calidad. Los accesorios ensamblados cumplen con normas nacionales e internacionales de seguridad eléctrica.

CERTIFICATIONS

The materials used for manufacturing the bathtub satisfy international quality standards. The accessories assembled comply with national and international electrical safety standards.

COMPONENTES / COMPONENTS

DESCRIPCIÓN / Descriptions	CANTIDAD / Quantity
DESAGÜE FLEXIBLE / Flexible drain	1
AUTOPORTANTE EN ACERO GALVANIZADO <i>Pre leveled support base and self-leveling with galvanized pipe</i>	1
ALMOHADA EN POLIURETANO / Pillow in polyurethane	1
LATERAL EN (L) FIBRA DE VIDRIO <i>Fiberglass apron (L) form</i>	1
REBOSE / Overflow	1

SISTEMAS Y ACCESORIOS OPCIONALES NO INCLUIDOS / SYSTEMS AND OPTIONAL ACCESSORIES NOT INCLUDED

DESCRIPCIÓN / Descriptions	CANTIDAD / Quantity
CASCADA PEQUEÑA / Small waterfall	1
KIT TELEDUCHA / Hand shower, holder hose.	1

VENTAJAS

- Bañera fácil y rápida de instalar.
- Posee un sistema auto portante nivelante que permite una sencilla y rápida instalación.
- Desagüe flexible que permite tolerancia en la instalación.
- Fabricado con materias primas y equipos de reconocidas marcas multinacionales, lo que garantiza cumplimientos de estándares internacionales de calidad y seguridad de los equipos.

IMPORTANTE

- La bañera no se decolora con la acción de los rayos solares en el tiempo.
- El brillo natural se mantiene con el uso periódico de cera para automóviles.
- Soporta cambios bruscos de temperatura sin resquebrajarse.
- Servicio Firplak de mantenimiento disponible en las principales ciudades de Colombia.
- Fuera de Colombia comunicarse con el distribuidor de su localidad.

COLOR / COLORS

Colores de porcelana sanitaria
Available in all colors from sanitareware

- Blanco.
- Marfil.

cód. 100	cód. 103
-------------	-------------

MATERIAL / MATERIAL

Poliéster reforzado con fibra de vidrio
Fiber glass reinforced polyester (FRP).

Código para pedidos / Ordering codes

Bañera Americana Premium derecha
Americana premium bathtub right.

VTIN01-0035-000

Bañera Americana Premium derecha + cascada pequeña
Americana premium bathtub right + small waterfall

VTIN01-0035-005

Bañera Americana Premium derecha + kit teleducha y cascada pequeña
Americana premium bathtub right + hand shower and small waterfall.

VTIN01-0035-020

Bañera Americana Premium izquierda
Americana premium bathtub left

VTIN01-0036-000

Bañera Americana Premium izquierda + cascada pequeña
Americana premium bathtub left + small waterfall

VTIN01-0036-005

Bañera Americana Premium izquierda + kit teleducha y cascada pequeña
Americana premium bathtub left + hand shower and small waterfall

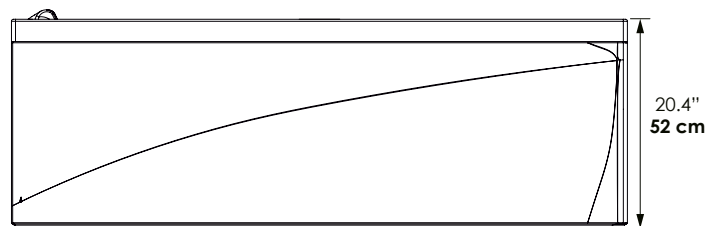
VTIN01-0036-020

Dimensiones / Dimensions

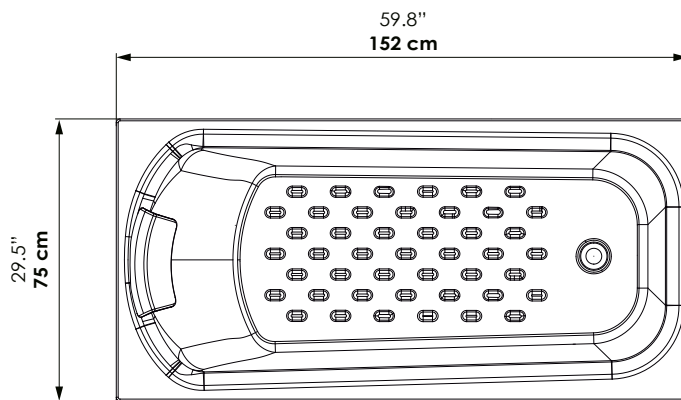
*Las dimensiones del faldón pueden aumentar entre +/- 5 mm a 10 mm las medidas externas de la bañera. / *The dimensions of the apron can increase the external dimensions of the bathtub from +/- 5 mm to 10 mm.

LARGO LONG	ANCHO WIDTH	PROF. DEPTH	ALTURA HEIGHT	CAPACIDAD CAPACITY
152 cm 59.8"	75 cm 29.5"	35,8 cm 14"	53cm 20.8"	189 L 50 Gal

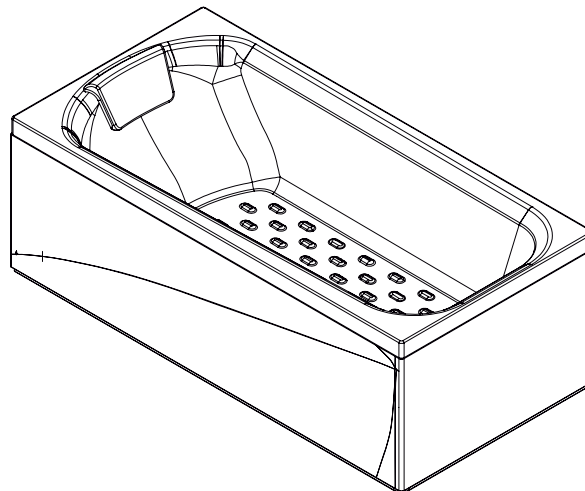
Vista lateral / Lateral view



Vista frontal / Front view



Vista isométrica / Isometric view



Itagüí, Antioquia, Colombia
Calle 29 No 41-15

Tel. 574+ 444 17 71 / info@firplak.com
servicioalcliente@firplak.com