

# Instrucciones de instalación

Installation Instructions



## Salpicadero 210 Quartzstone

82.7" Quartzstone dashboard



### ¡Importante!

- Antes de comenzar tenga todas las herramientas que necesita para la instalación del salpicadero 210
- Procure instalar el salpicadero entre dos personas, esto para poder manipularla correctamente y evitar algún daño en el producto o en usted mismo.

#### *Important:*

- *Before starting, have all the tools you need to install the 82.7" kitchen dashboard*
- *Try to install the kitchen dashboard between two people, this to be able to handle it correctly and avoid any damage to the product or yourself.*

### RECOMENDACIONES PREVIAS / Previous recommendations:



No golpee ni martille el mesón de cocina.  
*Do not strike or hammer the kitchen bar.*



No arrastre ni se suba al salpicadero, si necesita moverlo por favor levántelo.  
*Do not drag or stand on the kitchen dashboard, if you need to move it, please lift it up.*



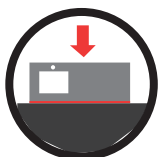
No expongas el salpicadero a la intemperie, al fuego directo o a trabajos locativos.  
*Do not expose the kitchen dashboard to the outdoors, to direct fire or to locative work.*



No pinte ni barnice el mesón de cocina.  
*Do not paint or varnish the kitchen bar.*



Lea detenidamente y siga en orden consecutivo las instrucciones de instalación.  
*Read carefully and follow in sequence the assembly instructions.*



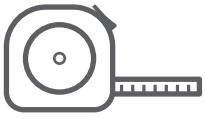
Apoye y manipule siempre el mesón sobre su canto mas largo.  
*Always support and handle the counter top on its longest edge.*



## Preparación de la pieza / Installation instructions

### Materiales requeridos:

#### Tools required:



**Flexómetro**  
Flexometer



**Copa-sierra diamantada 1 1/4"**  
Diamond saw cup 1 1/4"



**Taladro**  
Drill



**Disco diamantado 4 1/2"**  
Diamond disc 4 1/2"



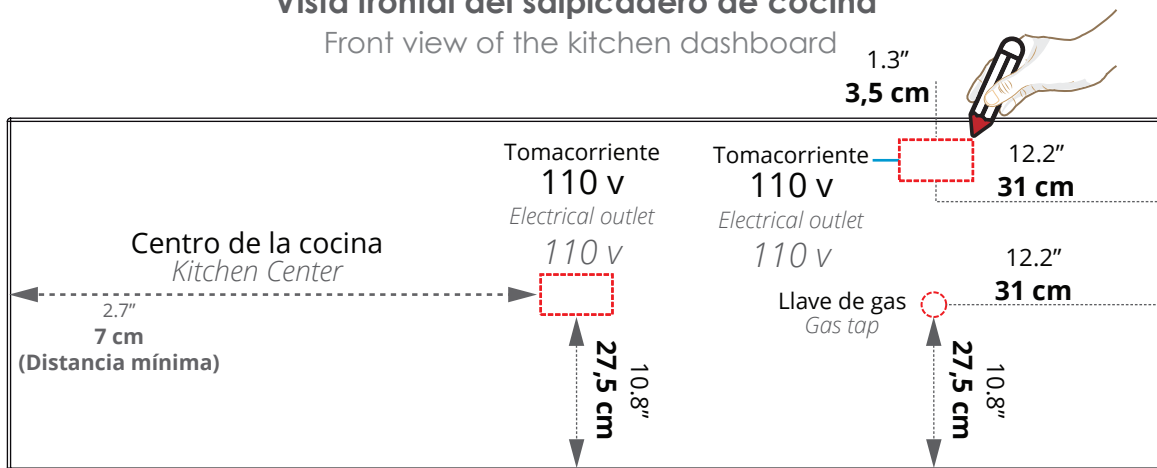
**Pulidora**  
Hand grinder

- 1** Dibuje las perforaciones dependiendo la ubicación del tomacorriente(s) y de la llave de gas en caso de tenerla ubicada en la pared donde va el salpicadero, en el siguiente gráfico te mostraremos unas medidas estandar. Tenga en cuenta que estas perforaciones son **opcionales**.

*Draw the perforations depending on the location of the power outlet (s) and the gas tap if it is located on the wall where the dashboard goes, in the following graphic we will show you some standard measurements. Keep in mind that these perforations are **optional**.*

### Vista frontal del salpicadero de cocina

Front view of the kitchen dashboard

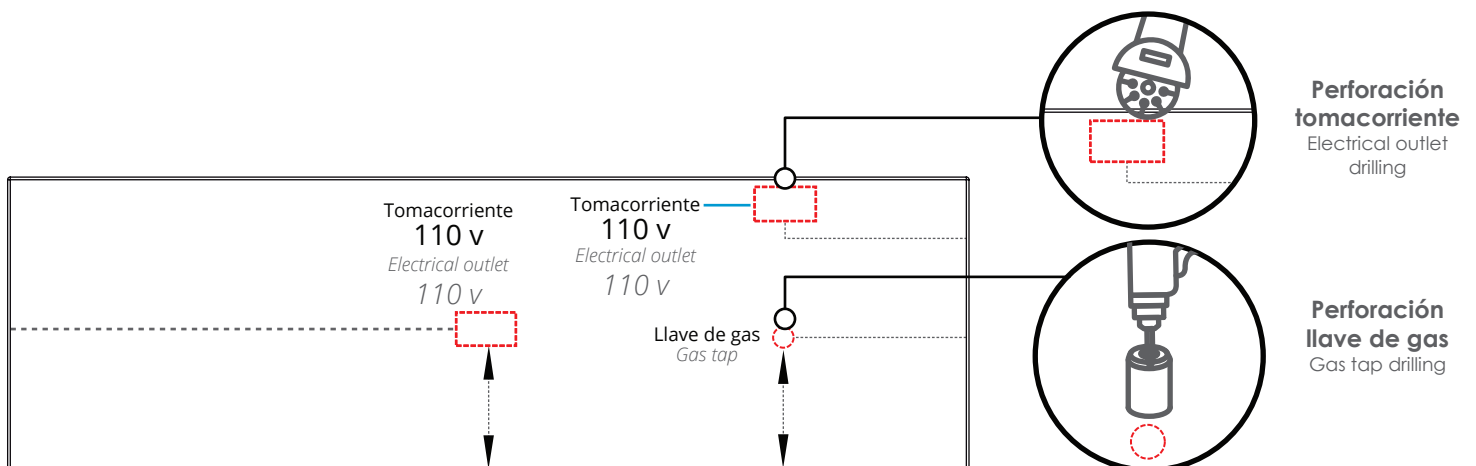


- 2** Realice las perforaciones con las herramientas.  
*Drill holes with tools.*

- A** Corte y pule las perforaciones con el disco diamantado y perfore la llave de gas con la copa-sierra.  
*Cut and sleek the perforations with the diamond disc and drill the gas tap with the saw-cup.*

**IMPORTANTE:** Tener en cuenta el tipo de llave de gas para realizar la perforación.

**IMPORTANT:** Take into account the type of gas tap to carry out the drilling.





## Instrucciones de instalación / Installation instructions

### Materiales requeridos:

Tools required:



Jabón  
Soap



Agua  
Water



Silicona antihongos  
Antifungal silicone



Cinta industrial  
Industrial tape



Cinta de enmascarar  
masking tape

- 1** Teniendo las perforaciones listas se procede a realizar la instalación, para esto **es necesario limpiar la superficie** donde va el salpicadero con agua y jabón.

*Having ready the perforations, the installation is carried out, for this it is necessary to **clean the surface** where the kitchen dashboard goes with soapy water.*

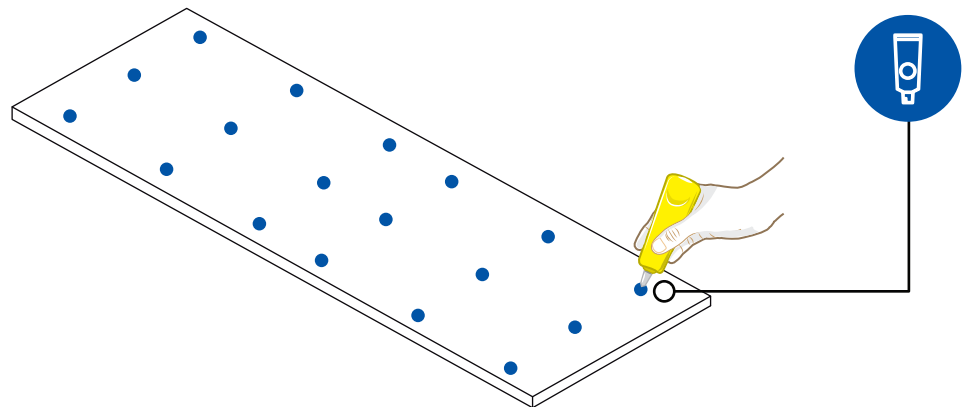
- 2** Aplique silicona antihongos en la parte posterior del salpicadero.  
*Apply antifungal silicone on the back of the kitchen dashboard.*

### Vista posterior del salpicadero

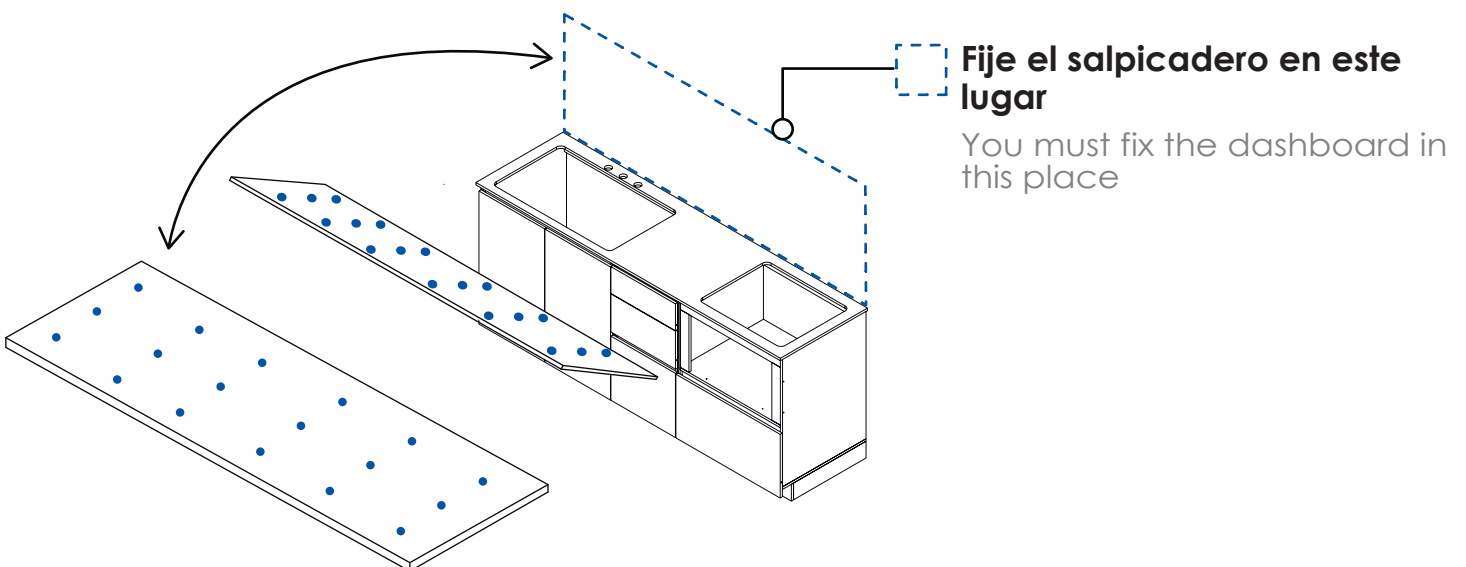
Rear view of the kitchen dashboard

**IMPORTANTE:** Antes de instalar el salpicadero, tener instalado el mueble inferior de cocina y el mesón.

**IMPORTANT:** Before installing the kitchen dashboard, have the lower kitchen cabinet and the counter installed.

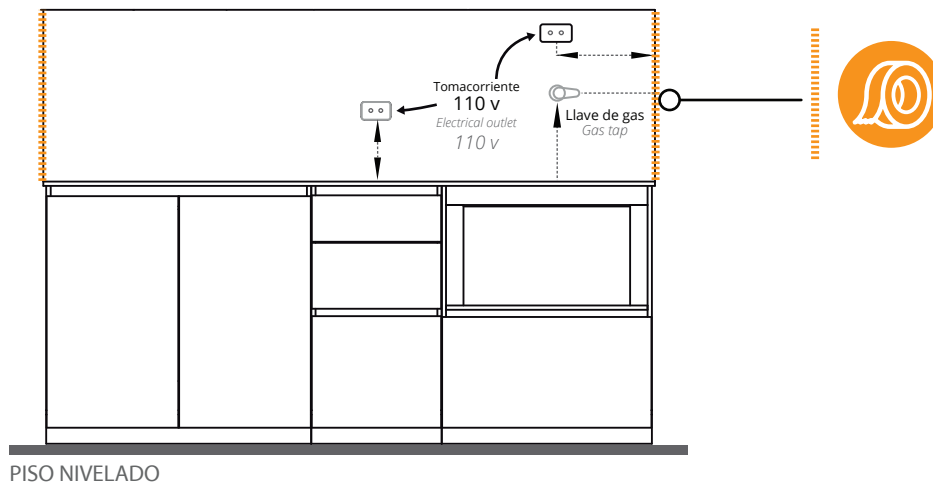


- 3** Posicione el salpicadero sobre el mesón y contra la pared con la ayuda de otra persona.  
*Position the kitchen backsplash on the counter and against the wall with the help of someone else.*



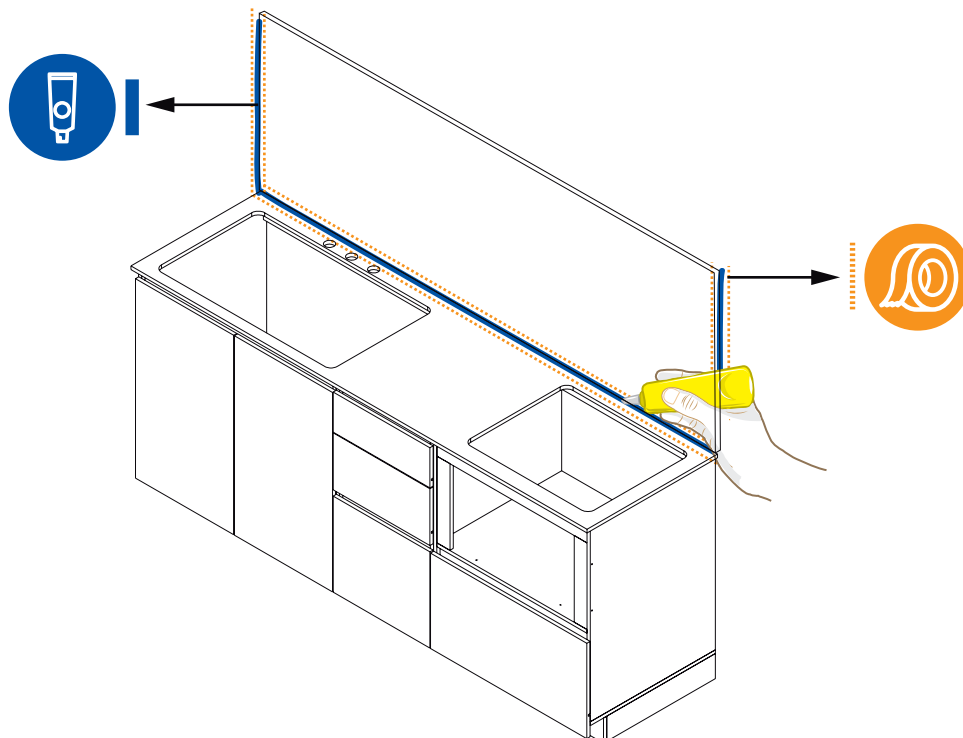
- 4** Retire el exceso de la silicona antihongos.  
*Remove the excess antifungal silicone.*

- 5** Fije el salpicadero usando sujetadores metálicos (platinas) o cinta industrial.  
*Fix the kitchen backsplash using metal fasteners (plates) or industrial tape.*



- 6** Espere a que la silicona antihongos seque y retire los sujetadores con cuidado. Para sellar el salpicadero en la pared aplique silicona en los laterales y en la unión entre el salpicadero y el mesón, utilice cinta de enmascarar para garantizar que la aplicación de la silicona solo quede en la unión.  
*Wait for the antifungal silicone on the back to dry and remove the fasteners carefully. To seal the kitchen dashboard to the wall, apply silicone to the sides and the junction between the kitchen dashboard and the counter, use masking tape to ensure that the application of the silicone is only in the union.*

*Wait for the antifungal silicone on the back to dry and remove the fasteners carefully. To seal the kitchen dashboard to the wall, apply silicone to the sides and the junction between the kitchen dashboard and the counter, use masking tape to ensure that the application of the silicone is only in the union.*



- 7** Con el agua y el jabón retire los excesos de silicona.  
*With soap and water remove excess silicone.*



### A Quartzstone

Las piedras tipo Quartzstone son una tecnología de a base de cuarzo, uno de los minerales más duros de la naturaleza. Se caracteriza por ser fuerte y flexible. Además, tiene alta resistencia a los rayones.

*Quartzstone type stones are a technology based on quartz, one of the hardest minerals in nature. Characterized for being strong and flexible. Also, has a high scratch resistance.*

### B Limpieza / Cleaning

Para efectuar el mantenimiento diario limpie la superficie con **agua tibia y jabón**.

Siempre debe seguir las recomendaciones del fabricante del agente limpiador. El uso de agentes limpiadores fuertes debe realizarse por periodos cortos (5 minutos o menos). Después, debe remover el agente limpiador.

**En el evento de que aparezcan manchas se puede usar los siguientes procedimientos de limpieza:**

- **Para manchas de origen orgánico:** usar jabón de limpieza intensiva o cremas limpiadoras o limpiadores de hornos.
- **Para manchas de óxido:** use removedor de óxido, Siempre debe seguir las recomendaciones del fabricante del agente limpiador.
- **Para manchas superficiales de difícil remoción:** puede utilizar esponjillas no abrasivas (tipo Scotch-Brite o similar) junto con un jabón suave.
- **Para manchas suaves de grasa:** usar desengrasantes basados en alcohol (Ej. Limpiavidrios); también puede usar acetona o cremas desengrasantes.
- **Para manchas de ácidos:** use blanqueadores que contengan hipoclorito de sodio
- **Para otro tipo de manchas:** use thinner.

*Daily cleaning is done with warm water and soap.*

*Always follow the cleaning agent instructions. The use of strong cleaners should last less than 5 minutes. Remove the cleaning agent rinsing the surface.*

**In the event of stains appearing use the following cleaning procedures:**

- **For organic stains:** use intensive cleaning soap, cleaning paste or oven cleaners.
- **For oxide stains:** use oxide remover or thinner.
- **For hard stains:** use stainless steel scrubbers alongside a soft soap.
- **For mild grease stains:** use alcohol based degreasers. Also you can use acetone or degreasing pastes.
- **For acid stains:** use bleach containing sodium hypochlorite.
- **For any other type of stains:** use thinner.



**Precauciones importantes:** El Quartzstone es una superficie muy resistente, pero no indestructible. Las siguientes precauciones deben tenerse en cuenta para garantizar que la superficie perdure intacta durante muchos años.

**Tolerancia al calor:** El Quartzstone es más resistente al calor que la mayoría de superficies. Tolera bien temperaturas inferiores a 150° grados centígrados. Sin embargo, se recomienda que ollas, sartenes y bandejas calientes no se apoyen directamente al Quartzstone por tiempo prolongado.

**Resistencia a rayones:** No se recomienda exponer directamente elementos cortantes o altamente abrasivos directamente sobre la superficie.

El uso de cuchillos directamente sobre la superficie, podría rayar la misma. Por lo tanto es importante usar tablas para corte de alimentos y no directamente sobre la superficie. Evite dejar caer objetos cotundentes sobre la superficie.

**Recuerde:** una superficie bien cuidada durará como nueva muchos años.

**Important precautions:** *Quartzstone is a very resistant surface, but it is not indestructible. The following precautions should be considered to guarantee a long-lasting life to the surface.*

**Heat tolerance:** *Quartzstone is more resistant to heat than most surfaces. It bares temperature up to 302°F. Nonetheless, it is advidsed that high temp pots and pans shoudn't contact the surface directly for a long time.*

**Scratch resistance:** *Sharp and highly abrasive objects shouldn't contact the surface directly. The use of kitchen knives on the surface can scratch it. Thus, it is important to use cutting tables. Avoid dropping sharp objects on the surface.*

**Si necesita ayuda comuníquese con su asesor  
comercial Firplak**

*If you need help, contact your **Firplak dealer***

The logo for FIRPLAK features a blue square icon with three dots above it, followed by the brand name "FIRPLAK" in a bold, blue, sans-serif font.



[www.firplak.com](http://www.firplak.com)

Sede principal: Calle 29 N° 41-15 (Itagüí - Antioquia), Teléfono: (574) 444 17 71