

Instrucciones de instalación

Installation Instructions

Lavaplatos para instalar por debajo

Install kitchen sink for below

⚠ ¡Importante!

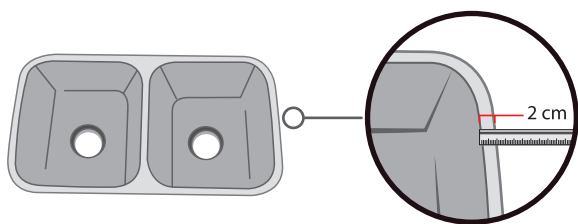
Antes de comenzar a instalar el producto se necesita tener a la mano una hoja de cartón delgada y el lavaplatos para realizar la plantilla guía de instalación.

Important:

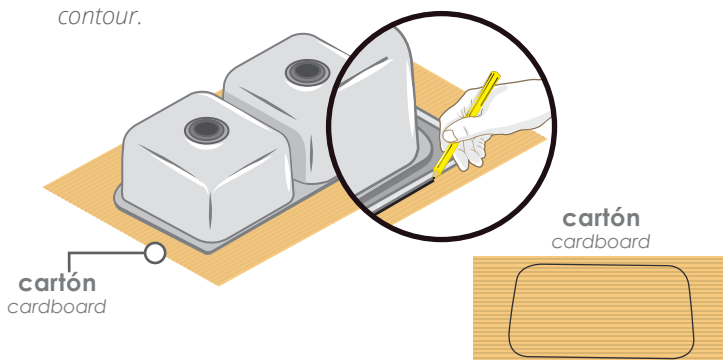
Before installing the sink you need a thin sheet of cardboard and a Kitchen Sink to make the installation guide.

✓ Instrucciones de instalación / Installation instructions

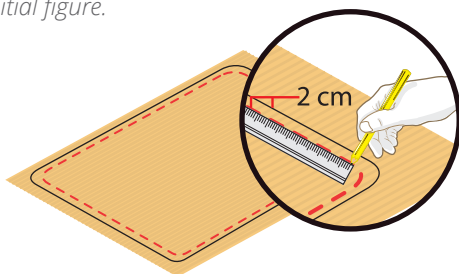
- 1 Mida el espesor de la pestaña del lavaplatos.
Measure the thickness of the kitchen sink.



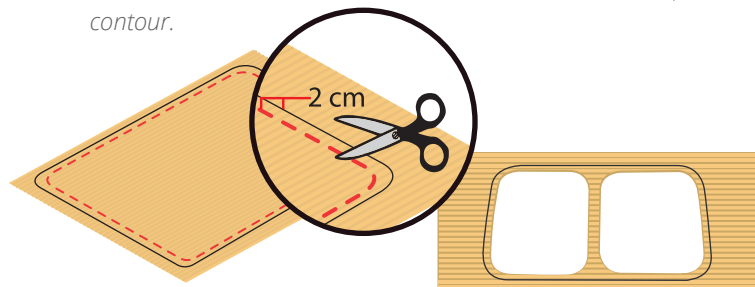
- 2 Centre el lavaplatos sobre el cartón y trace el contorno del producto.
Center the kitchen sink on the cardboard and mark the product contour.



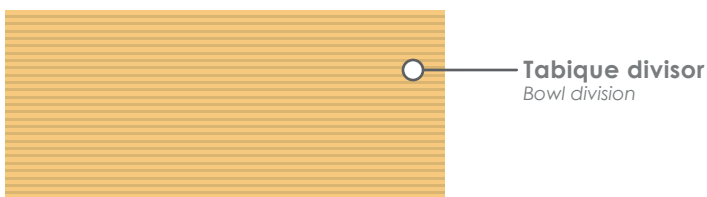
- 3 Dibuje una nueva figura con el grosor de la pestaña del lavaplatos dentro de la figura inicial.
Draw a new figure with the thickness of the kitchen sink into the initial figure.



- 4 Centre el lavaplatos sobre el cartón y trace el contorno del producto.
Center the kitchen sink on the cardboard and mark the product contour.



- * No olvide dibujar el contorno del tabique divisor del producto cuando este sea un lavaplatos doble.
Do not forget to draw the outline of the divider edge of the product when it is a DOUBLE BOWL SINK.



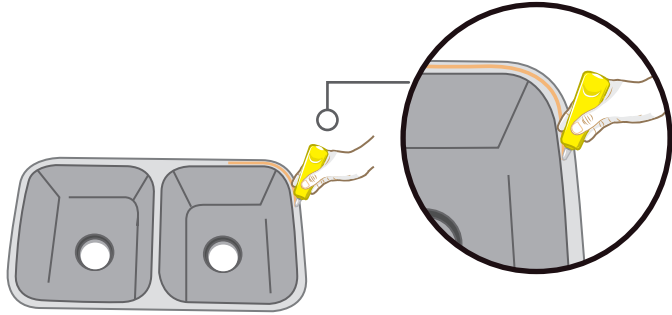
⚠ ¡Importante!

Esta guía de cartón es la que entregará a su proveedor de mesones o compañía de instalación para la perforación del mesón. Este corte se debe hacer con herramienta especializada, por lo que solo se recomiendan profesionales o empresas especializadas en mármoles y granitos para hacerlo.

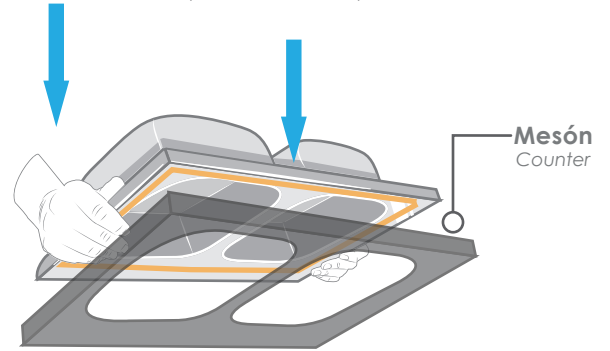
Important:

This guide should be delivered to your countertop provider or company to install to guide the dimensions of the cut. This cut should be done with specialized tools, only professional companies specialized in marble and granite can do it.

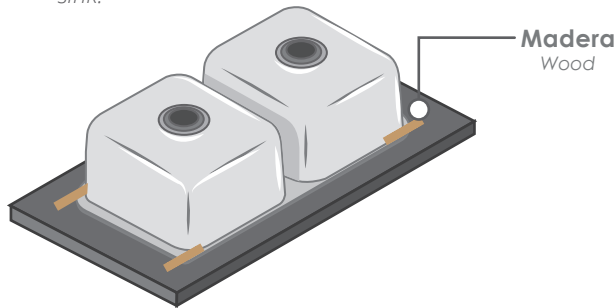
- 5** Aplique la masilla (hueso duro) al lavaplatos e instálelo en el mesón.
Apply putty to the kitchen sink and install it to the counter.



- 6** Coloque su mesón de forma invertida y proceda a instalar.
Place the counter upside down and proceed to install.



- 7** Para una fijación más segura del producto, bajo el mesón del mueble instale dos barras horizontales (de madera o de metal), con el fin de dar mayor seguridad al lavaplatos.
For a secure fit, install inside the cabinet two horizontal bars (wood or metal) in order to provide more security to the kitchen sink.



- 8** Instale la grifería y la tubería.
Install the faucet and the pipes.

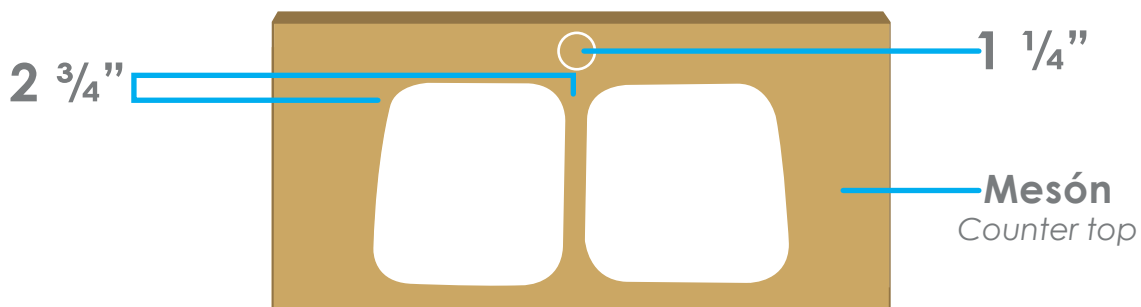


***RECOMENDACIONES PARA EL PROVEEDOR DE MESONES O COMPAÑÍA DE INSTALACIÓN PARA LA PERFORACIÓN DEL MESÓN:**

- Conserve un espacio de 2 ¾" desde el límite del seno (bowl) hacia la parte superior del mesón con el fin de darle espacio a la grifería.
- Luego de haber calculado el espacio para la grifería, realice las perforaciones de la grifería. Las perforaciones deben ser de 1 ¼".
- Se debe hacer una sola para grifería mono control y 3 perforaciones para grifería a 8".

Recommendations for installation company:

- Keep a space of 2 ¾" from the edge of the (bowl) to the top of the cut in order to give space to the faucet.
- After calculating the space for the faucet, drill the faucet holes. The perforations must be 1 ¼".
- Single control faucets only require one hole and 3 holes for 8" faucets.



Instrucciones de instalación

Installation Instructions

Lavaplatos para instalar por encima *Install kitchen sink for above*

⚠ ¡Importante!

Antes de comenzar a instalar el producto se necesita tener a la mano una hoja de cartón delgada y el lavaplatos para realizar la plantilla guía de instalación.

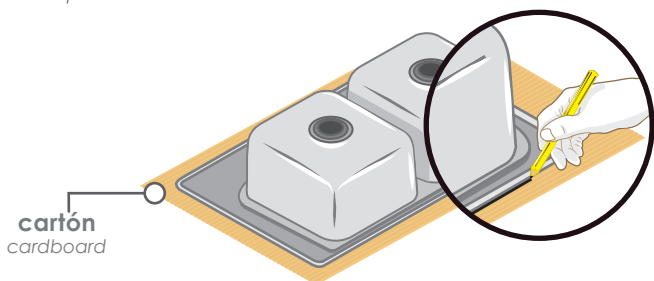
Important:

Before installing the sink you need a thin sheet of cardboard and a Kitchen Sink to make the installation guide.

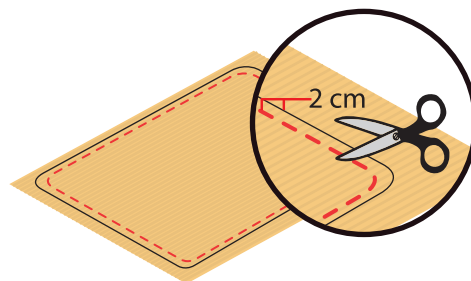


Instrucciones de instalación / Installation instructions

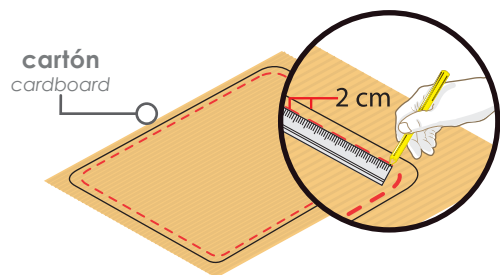
- 1** Centre el lavaplatos sobre el cartón y trace el contorno del producto.
Center the kitchen sink on the cardboard and mark the product contour.



- 2** Recorte esta última demarcación realizada en el paso anterior.
Trim this last draw made in the previous step.



- * Dibuje una nueva figura a 2 cm de distancia dentro de la figura inicial.
Draw a new shape 2 cm apart inside the initial shape.



⚠ ¡Importante!

Esta guía de cartón es la que entregará a su proveedor de mesones o compañía de instalación para la perforación del mesón. Este corte se debe hacer con herramienta especializada, por lo que solo se recomiendan profesionales o empresas especialistas en mármoles y granitos para hacerlo.

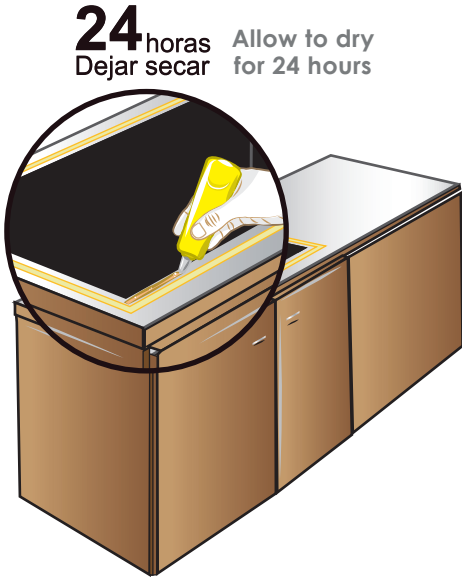
Important:

This guide should be delivered to your countertop provider or company to install to guide the dimensions of the cut. This cut should be done with specialized tools, only professional companies specialized in marble and granite can do it.

- 3 Después de tener lista la perforación del mesón:** Proteja con cinta de enmascarar el mesón alrededor de la perforación dejando 2 cm hacia afuera de la perforación, también proteja con cinta de enmascarar el borde del lavaplatos con el fin de que el sellamiento sea estético.

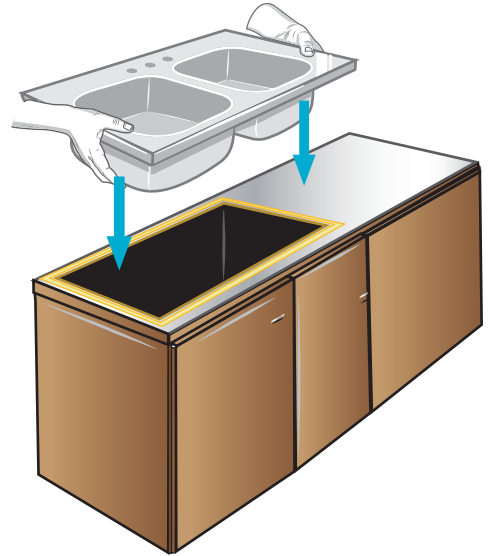
After the inn perforation is ready:

Protect with masking tape the live around the perforation leaving 2 cm out of the perforation, also protect with masking tape the edge of the sink so that the sealing is aesthetic.

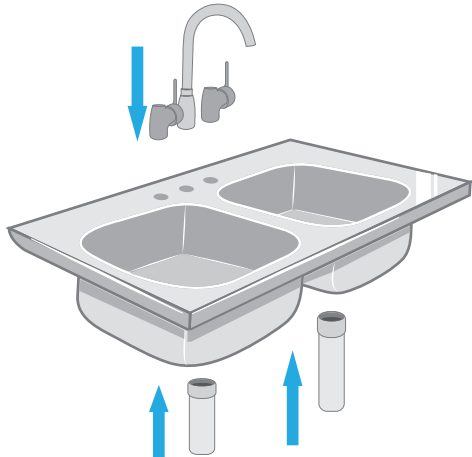


- 4** Una vez aplicado el cordón sellante, proceda a instalar el lavaplatos. Aplique cordón sellante por fuera del lavaplatos, pula con la yema de los dedos y proceda a quitar la cinta.

Center the kitchen sink on the cardboard and mark the product contour.



- 5** Instale la grifería y el desagüe.
Install the faucet and the drain.



Instalación de la canastilla

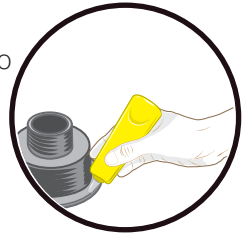
Strainer basket Installation

*** Importante:**

Aplique masilla de plomería o silicona debajo de la pestaña de la pieza 2.

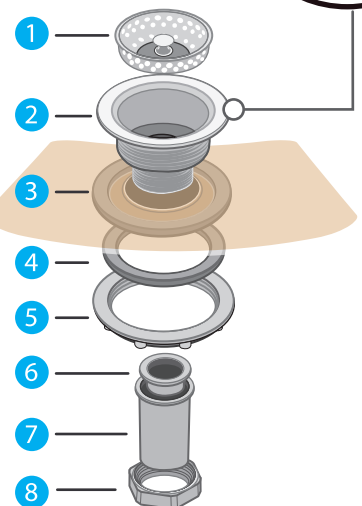
Important:

Apply plumbing putty or silicone below part 2



Ubique su lavaplatos entre las piezas 2 y 3

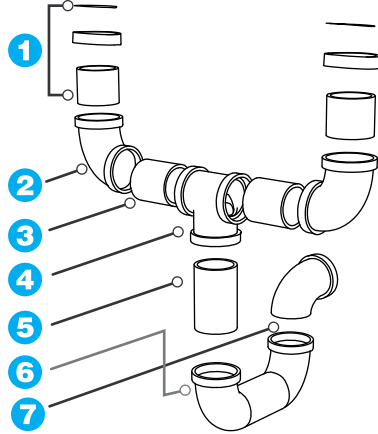
Locate kitchen sink between pieces 2 and 3



1. Canastilla / Sink Strainer.
2. Mastique / Strainer.
3. Empaque de huke / Huke Strainer.
4. Empaque de fibra / Fiber strainer.
5. Contratuerca / Locknut.
6. Empaque de plástico / Plastic strainer.
7. Casquillo / tailpiece or bush.
8. Tuerca de unión / Nut.

✓ Instalación para la tubería de desagüe Drain pipe installation

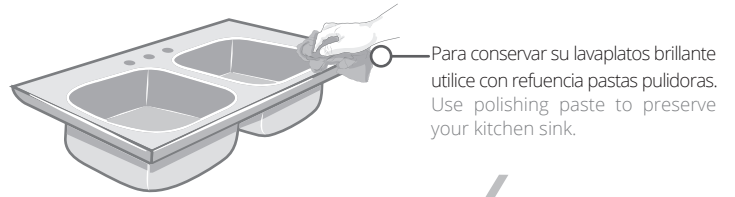
1. Adaptador de sifón 1 ½ PVC.
Siphon Adapter 1 ½ PVC
2. Codo campana x campana 1 ½ PVC.
Drain Elbow 1 ½ PVC
3. Tubo 1 ½ PVC (según cuadro de especificaciones).
1 ½ PVC lipe (according to the specification chart)
4. Tee sencilla 1 ½ PVC
imple T-pipe 1 ½ PVC
5. Tubo 1 ½ PVC
6. Codo campana x espiga 1 ½ PVC.
P-trap 1 ½ PVC
7. Sifón con registro 1 ½ PVC.
Siphon 1 ½ PVC



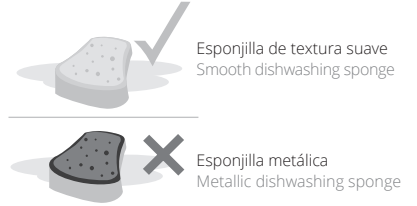
- * **Nota:** las medidas de estos tubos varían de acuerdo con las necesidades del cliente. Los anteriores accesorios son tubería PVC.

Note: The pipes measure varies according to the customer needs. The above accessories are PVC.

✓ Cuidado y mantenimiento Care and Maintenance

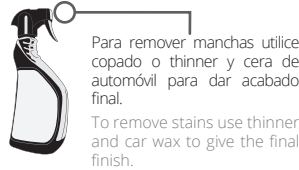


Para conservar su lavaplatos brillante utilice con referencia pastas pulidoras. Use polishing paste to preserve your kitchen sink.



Esponjilla de textura suave
Smooth dishwashing sponge

Esponjilla metálica
Metallic dishwashing sponge



Para remover manchas utilice copado o thinner y cera de automóvil para dar acabado final.

To remove stains use thinner and car wax to give the final finish.

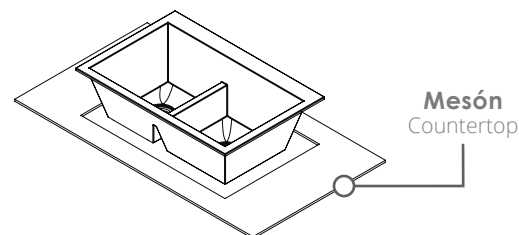
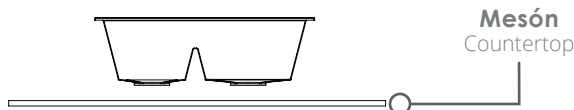
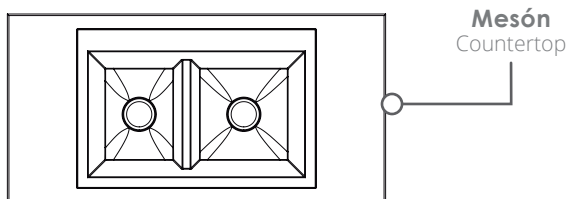
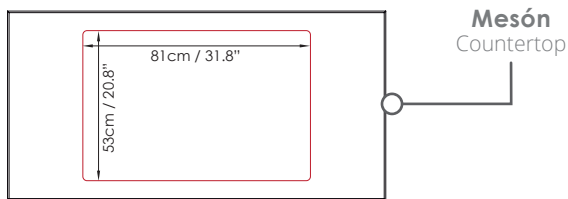
- * **Nota:**
- Para su limpieza, no utilizar elementos abrasivos, reducen el brillo de la pieza.
 - Para limpiar el lavaplatos mate: utilice esponjilla tipo zabra (verde), y jabón Frotex.

Note:

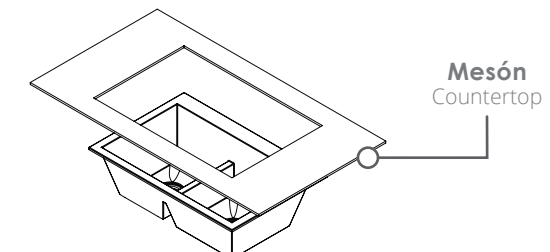
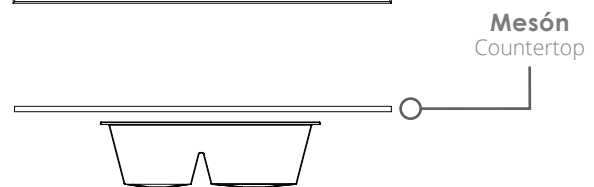
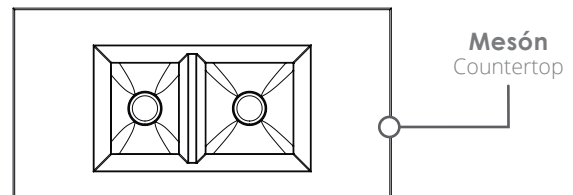
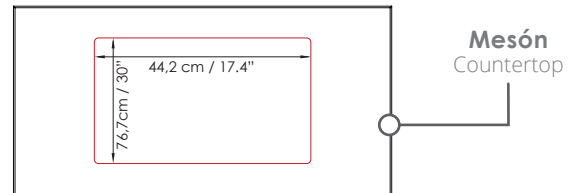
- For cleaning, do not use abrasives this, reduce the brightness of the piece.
- To clean the stone appearance sink: not use abrasive pad and mild soap.

* Planos de perforación para los Lavaplatos KOA Cut dimensions for KOA kitchen sink

A Lavaplatos KOA 84 x 56 cm / Sobreponer 33" x 22" KOA Kitchen sink / Drop in



B Lavaplatos KOA 84 x 56 cm / Submontar 33" x 22" KOA Kitchen sink / Over mount





Porcelana fría® / Mármol sintético / Porcelana fria® / Cultured marble

El polímero Colado es un material polimérico de origen mineral, químicamente fusionado y fabricado artificialmente que se moldea en una variedad de formas. Los productos de polímero colado se conocen comúnmente como mármol cultivado.

Cast polymer is a man-made, chemically bonded, mineral-filled, polymeric material, which is molded and hardened in a variety of shapes. Cast polymer products are commonly known as cultured marble.



Limpieza para acabado brillante / Cleaning for high gloss finishes

Este material se fabrica con un recubrimiento de alto brillo denominado gel coat que se convierte en una parte integral del producto. La capa de revestimiento de gel es resistente a la mayoría de las manchas. Sin embargo, los productos que contienen químicos fuertes o ácidos (colorante para el cabello, removedor de esmalte de uñas de acetona, etc.) pueden dañar el acabado si se deja permanecer en la superficie del gel coat durante un período prolongado.

Cualquier limpieza se debe manejar igual que el acabado automotriz en su coche. Use un limpiador no abrasivo, suave, jabón líquido para platos, bicarbonato de sodio y agua, vinagre y agua con un paño suave o una esponja. (No utilice esponjas scotch-brite, almohadillas de fregar metálicas, raspadores o papel de lija) NO UTILICE LIMPIADORES ABRASIVOS.

Antes de usar cualquier limpiador, asegúrese de leer la etiqueta para el uso recomendado y las advertencias. Para eliminar manchas de agua dura o depósitos de minerales, use un paño suave empapado de vinagre para remojar el área por un período prolongado y luego limpie. Proteja la superficie con aplicaciones regulares de cera automotriz.

This material is manufactured with a high-gloss coating called a gel-coat which becomes an integral part of the product. The gel coat layer is resistant to most staining agents. However, products containing harsh chemicals or acids (hair color, acetone nail polish remover, etc.) can damage the finish if allowed to remain on gel coat surface for an extended period.

Any cleaning should be handled the same as the automotive finish on your car. Use a mild non-abrasive cleanser, liquid dish soap, baking soda and water, or vinegar and water with a soft cloth or sponge. (Do not use scotch-brite pads, scouring pads, steel wool, scrapers, or sandpaper) DO NOT USE ABRASIVE CLEANERS.

Before using any cleaner, be sure to read the label for recommended usage and warnings. To remove hard water stains or mineral deposits, use a vinegar soaked soft cloth to soak area for an extended period and then wipe clean. Protect the surface with regular applications of automotive wax.



Para eliminar rayones en acabado brillante / Removing scratches – High Gloss Finishes

Para quitar rayones superficiales o las manchas ligeras de su producto con apariencia brillante utilice cera para automóviles o un bicarbonato de sodio y un pulidor manual.

Las rayas más profundas pueden requerir lijado en húmedo con papel de lija apropiado (600, 800, 1000). Para traer el brillo de nuevo, puede utilizar cera para automóviles. Rubbing compound (pasta pulidora) ya que es demasiado abrasiva.

Un profesional debe manejar rayas profundas. Debe tener cuidado de no pulir con polvo o arena sobre la superficie del producto. Una vez hecho esto, la pieza ya no estará protegida en ese lugar. Proteja la superficie con aplicaciones regulares de cera para automóviles.

To remove fine scratches, scuffmarks or light stains from your high gloss product use an automotive buffing compound or baking soda and a hand-held polisher.

Deeper scratches may require wet sanding with appropriate sandpaper (600, 800, 1000, 1500). To bring the shine back, buff with an automotive buffer and polishing compound.

Do not use rubbing compound, as this is too coarse. A professional should handle deep scratches. You MUST be careful NOT to buff or sand through the gel coat surface. Once this is done, the piece is no longer protected in that spot. Protect the surface with regular applications of automotive wax.

D Para limpiar productos con apariencia satin o mate / *Cleaning Satin Stone-Matte Finish*

Use un limpiador suave no abrasivo, jabón líquido para platos, bicarbonato de sodio y agua, o vinagre y agua con un paño suave o una esponja para una limpieza regular.

Si el producto tiene un acabado mate, se pueden usar limpiadores abrasivos suaves. Sin embargo, dependiendo del polvo o la arena estas partículas abrasivas, pueden dejar rayas en el producto que se tendrán que quitar lijando la pieza entera.

La limpieza rápida de los derrames minimizará las manchas difíciles. Proteja la superficie con aplicaciones regulares de cera automotriz.

Use a mild non-abrasive cleanser, liquid dish soap, baking soda and water, or vinegar and water with a soft cloth or sponge for regular cleaning.

If the product has a factory matte finish, then mild abrasive cleaners may be used. However, depending on the grit of the abrasive particles, they can leave noticeable scratch marks in the product that will have to be removed by sanding the entire piece.

Prompt cleanup of spills will minimize stubborn stains. Protect the surface with regular applications of automotive wax.

E Para quitar rayas en acabado satin o mate / *Removing scratches – Satin Stone - Matte finish*

Los productos de piedra satinada de acabado mate se pueden restaurar fácilmente cuando aparecen rayas superficiales leves.

Reparación de rayas superficiales es fácil en los productos de acabado mate. Lijar con papel de lija #350-600 o con una esponja de plástico para el hogar (no de metal). Seguido de una aplicación de cera para automóviles. Las rayas profundas o despieces deben ser manejados siempre por un profesional.

Matte finish satin stone products can be easily restored when slight surface scratches appear.

Repairing superficial scratches is a breeze on matte finish products. Sand lightly with 350-600 grit sand paper or buff with a plastic (not metal) household sponge. Follow up with an application of automotive wax. Deep scratches or chips should always be handled professionally.