

Lavarropa Eco 46x51

Eco Laundry sink 18" x 20"

ESPECIFICACIONES

- Perforación del desagüe: 2 pulgadas.
- Lavarropas de sobreponer.
- El mueble es elaborado en aglomerado enchapado con melamina de 15 mm.

IMPORTANTE

- Servicio Firplak de mantenimiento disponible en las principales ciudades de Colombia.
- Fuera de Colombia comunicarse con el distribuidor de su localidad.
- Garantía por 1 año, para los lavarropas ECO.
- Garantía de 1 año para los muebles.
- Como accesorio opcional puede adquirir con firplak la manguera para instalar el dispensador de agua.

VENTAJAS

- Ecológicos.
- Asepsia.
- Cuidado de la ropa.
- Fácil instalación.
- La porcelana fría no es combustible, no es inflamable y es auto extinguiible.

SPECIFICATIONS

- Drain hole 2" (inches).
- Over mounted laundry sink.
- The cabinet is made in particleboard of 15 mm and covered with melamine.

IMPORTANT

- Firplak maintenance is service available in main cities of Colombia.
- Outside Colombia contact your local dealer.
- 1 year warranty for Eco laundry sink.
- 1 year warranty for cabinet.
- As an optional accessory you can purchase with Firplak the hose to install the water dispenser.

ADVANTAGES

- Ecological.
- Clothing Care.
- Easy installation.
- Cultured marble is non-combustible, non-flammable and self-extinguishing.



COLOR

APARIENCIA GRANITO (MT). ARENA.

- Blanco granito.
- Marfil granito.

cód.
900

cód.
902

COLORS

GRANITE MATE APPEARANCE (MT). SAND STONE.

MATERIAL

RESINA DE POLIESTER Y COMPUESTOS RECUPERADOS.

MATERIAL

POLIESTER RESIN AND RECYCLED COMPOSITES.

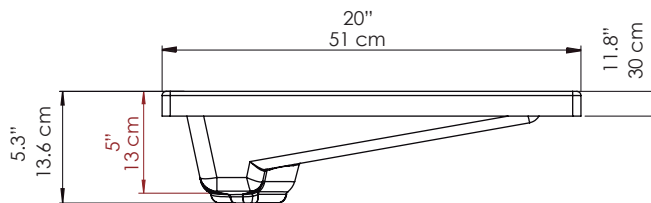
DIMENSIONES / DIMENSIONS

*Las dimensiones del lavarropas tienen una tolerancia de +/- 5mm por características del material. / The dimensions of the laundry sink have a tolerance of +/- 5mm by material characteristics.

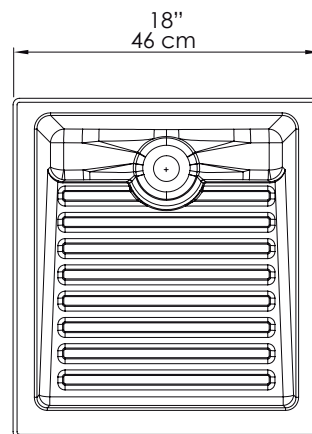
DIMENSIONES / DIMENSIONS

LARGO LENGTH	ANCHO WIDTH	ALTO HIGH	PROF. DEPTH
46 cm 18"	51 cm 20"	13.6 cm 5.3"	13 cm 5"

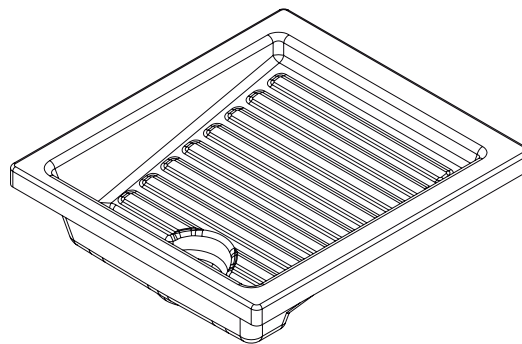
VISTA LATERAL / LATERAL VIEW



VISTA EN PLANTA / UPPER VIEW



VISTA ISOMETRICA / ISOMETRIC VIEW



CODIGO PARA PEDIDOS / ORDERING CODES

VROP02-0001-000

Lavarropas ECO 46 x 51 / ECO Laundry sink 18" x 20"

VROP02-0002-000

Lavarropas ECO 46 x 51 con flauta /
ECO Laundry sink 18" x 20" with water dispenser.

FIRPLAK
www.Firplak.com

Calle 29 No 41-15 - Itagüí, Antioquia, Colombia
Tel. 574+ 444 17 71 | email: info@firplak.com
SERV. AL CLIENTE. ervicioalcliente@firplak.com

