

# Lavatrapero Pro 46 x 36

Pro Mop sink 18" x 14"

## ESPECIFICACIONES

- Perforación del desagüe: 2 pulgadas.
- Lavatrapero de sobreponer.
- El mueble es elaborado en aglomerado enchapado con melamina de 1,5 mm.

## IMPORTANTE

- No se decoloran, ni envejecen con la acción de los rayos solares en el tiempo.
- El brillo se mantiene, con el uso periódico de cera para automóviles.
- Servicio Firplak de mantenimiento disponible en las principales ciudades de Colombia.
- Fuera de Colombia comunicarse con el distribuidor de su localidad.
- Garantía por 5 años, para los lavatraperos PRO.
- Garantía de 1 año para los muebles.

## VENTAJAS

- Tanque profundo de 22,2 cm.
- Lavatrapero con escurridor.
- No se deteriora con los detergentes.
- Facilidad de transporte e instalación.
- Pueden instalarse con o sin mueble.
- Acabado Brillante.
- Asepsia.
- El mármol sintético no es combustible, no es inflamable y es auto extinguiible.

## SPECIFICATIONS

- Drain hole 2" (inches).
- Over mounted Mop sink.
- The cabinet is made in particleboard of 1,5 mm and covered with melamine.

## IMPORTANT

- This products doesn't change its color with sun light or time.
- The natural shine is kept using car wax frequently.
- Firplak maintenance•Firplak maintenance is service available in main cities of Colombia.
- Outside Colombia contact your local dealer.
- 5 years warranty for Aqua mop sink.
- 1 year warranty for cabinet.

## ADVANTAGES

- Deep tank of 8.7".
- Mop sink with wringer.
- Resist detergents.
- Ease of transport and installation.
- Can be installed with or without furniture.
- Glossy appearance.
- Clothing care.
- Cultured marble is non-combustible, non-flammable and self-extinguishing.

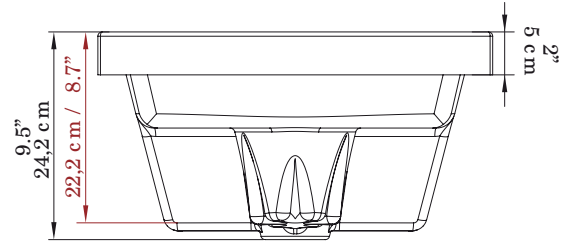


## DIMENSIONES / DIMENSIONS

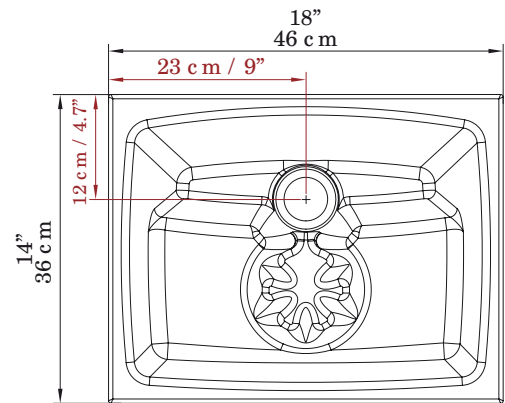
\*Las dimensiones del lavatrapero tienen una tolerancia de +/- 5mm por características del material. / The dimensions of the mop sink have a tolerance of +/- 5mm by material characteristics.

LARGO LENGTH	ANCHO WIDTH	ALTO HIGH	PROF. DEPTH
46 cm 18"	36 cm 14"	24,5 cm 9.5"	24,2 cm 9.5"

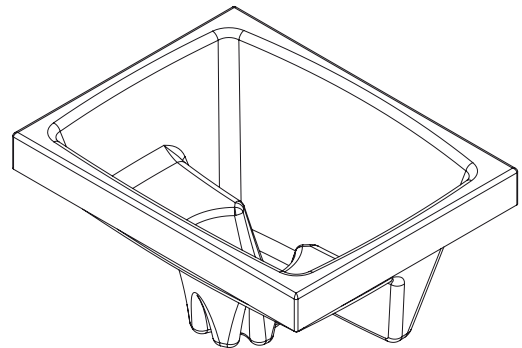
## VISTA LATERAL / LATERAL VIEW



## VISTA EN PLANTA / UPPER VIEW



## VISTA ISOMETRICA / ISOMETRIC VIEW



## COLOR

COLORES ESTANDAR DE PORCELANA FRÍA®

- Blanco.
- Marfil.

cód. 100	cód. 103
-------------	-------------

## COLORS

STANDARDS COLORS (FE) AMERICAN STANDARD®

- White.
- Bone.

code 100	code 103
-------------	-------------

## MATERIAL

PORCELANA FRÍA® / MARMOL SINTETICO (RESINA DE POLIESTER CON CARBONATO DE CALCIO).

## MATERIAL

PORCELANA FRÍA® / CULTURED MARBLE (POLIESTER RESIN WITH CALCIUM CARBONATE).

## CODIGO PARA PEDIDOS / ORDERING CODES

VROP06-0004-000

Lavatrapero PRO 46 x 36 con escurridor  
Pro Mop 18" x 14" with wringer.



**FIRPLAK**  
www.Firplak.com

Calle 29 No 41-15 - Itagüí, Antioquia, Colombia  
Tel. 574+ 444 17 71 | email: info@firplak.com  
SERV. AL CLIENTE. ervicioalcliente@firplak.com