

Lavatrapero Aqua 40x35

Mop sink Aqua 16" x 14"

ESPECIFICACIONES

- Perforación del desagüe: 2 pulgadas.
- Lavarropas de sobreponer.
- El mueble es elaborado en aglomerado enchapado con melamina de 1,5 mm.

IMPORTANTE

- Servicio Firplak de mantenimiento disponible en las principales ciudades de Colombia.
- Fuera de Colombia comunicarse con el distribuidor de su localidad.
- Garantía por 5 años, para los lavarropas AQUA.
- Garantía de 1 año para los muebles.
- Como accesorio opcional puede adquirir con Firplak la manguera para instalar el dispensador de agua.

VENTAJAS

- Diseño limpio.
- Apariencia brillante y duradera.
- Asepsia.
- Cuidado de la ropa.
- Fácil instalación.
- El mármol sintético no es combustible, no es inflamable y es auto extinguiible.

SPECIFICATIONS

- Drain hole 2" (inches).
- Over mounted laundry sink.
- The cabinet is made in particleboard of 1,5 mm and covered with melamine.

IMPORTANT

- Firplak maintenance is service available in main cities of Colombia.
- Outside Colombia contact your local dealer.
- 5 years warranty for Aqua laundry sink.
- 1 year warranty for cabinet.
- As an optional accessory you can purchase with Firplak the hose to install the water dispenser.

ADVANTAGES

- Modern design.
- Bright and durable Finish.
- Aseptic.
- Clothing Care.
- Easy installation.
- Cultured marble is non-combustible, non-flammable and self-extinguishing



COLOR

COLORES ESTANDAR DE PORCELANA FRÍA®

- Blanco.
- Marfil.

cód. 100 cód. 103

- Blanco granito brillante
- Marfil granito brillante

cód. 900 cód. 902

COLORS

STANDARDS COLORS (FE) AMERICAN STANDARD®

- White.
- Bone.

code 100 code 103

- Polished white granite
- Polished Bone granite

code 900 code 902

MATERIAL

PORCELANA FRÍA® / MARMOL SINTETICO (RESINA DE POLIESTER CON CARBONATO DE CALCIO).

MATERIAL

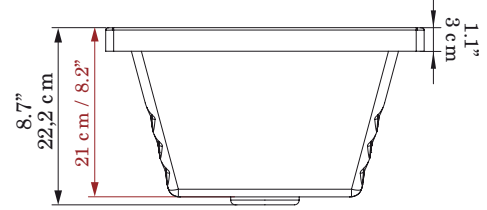
PORCELANA FRÍA® / CULTURED MARBLE (POLIESTER RESIN WITH CALCIUM CARBONATE).

DIMENSIONES / DIMENSIONS

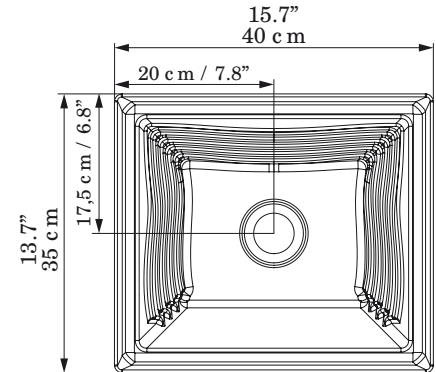
*Las dimensiones del lavatrapero tienen una tolerancia de +/- 5mm por características del material. / The dimensions of the mop sink have a tolerance of +/- 5mm by material characteristics.

LARGO LENGTH	ANCHO WIDTH	ALTO HIGH	PROF. DEPTH
40 cm 15.7"	35 cm 13.7"	22,2 cm 8.7"	21 cm 8.7"

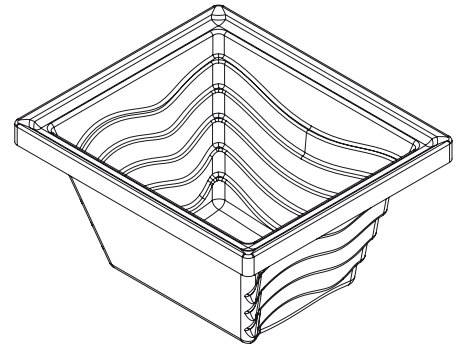
VISTA FRONTAL / FRONT VIEW



VISTA EN PLANTA / UPPER VIEW



VISTA ISOMETRICA / ISOMETRIC VIEW



CODIGO PARA PEDIDOS / ORDERING CODES

VROP01-0009-000

Lavatrapero Aqua 40 x 35 / Aqua Mop sink 16" x 14"



Código N° 2581-1

FIRPLAK
www.Firplak.com

Calle 29 No 41-15 - Itagüí, Antioquia, Colombia
Tel. 574+ 444 17 71 | email: info@firplak.com
SERV. AL CLIENTE. ervicioalcliente@firplak.com