

Hidromasaje Santorini Spa

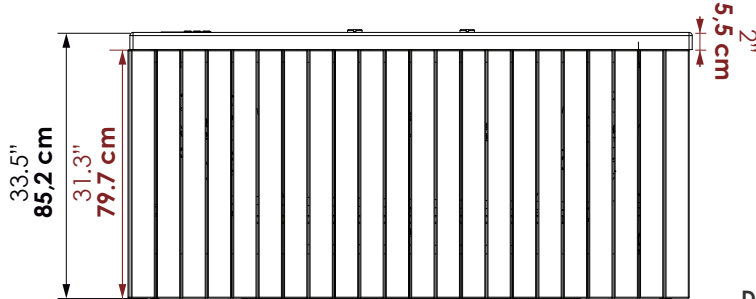
Santorini hydromassage

Dimensiones / Dimensions

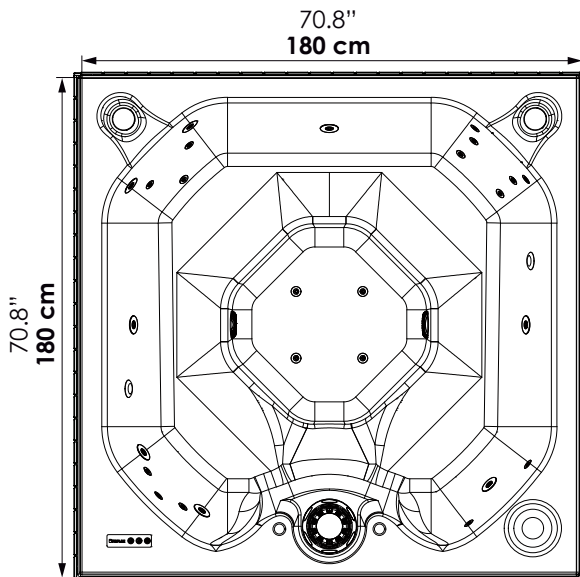
*las dimensiones del faldón pueden aumentar entre +/- 5 mm a 10 mm las medidas externas de la bañera. / *The dimensions of the apron can increase the external dimensions of the bathtub from +/- 5 mm to 10 mm.

LARGO LONG	ANCHO WIDTH	PROF. DEPTH	ALTURA HEIGHT	CAPACIDAD CAPACITY
180 cm 70.8"	180 cm 70.8"	75,4 cm 29.6"	86,5 cm 34"	518 L 137 Gal

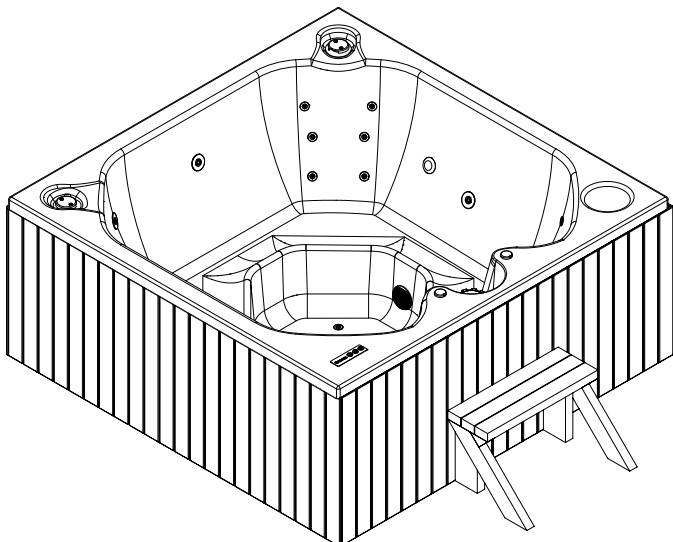
Vista lateral / Lateral view



Vista top / Top view



Vista isométrica / Isometric view



Código para pedidos / Ordering codes

Hidromasaje Santorini Spa
Santorini Spa hydromassage **VHPT09-0006-000**

Accesorios opcionales / Optional accessories

Hidromasaje Santorini Spa con Mantenedor de temperatura
Santorini hydromassage with temperature maintainer

5.5 kw
5.5 kw **VHPT09-0006-004**

10.5 kw
10.5 kw **VHPT09-0006-107**

Hidromasaje Santorini Spa con calentadores Bosch
Santorini hydromassage with Bosch heater

Gas natural
Natural gas heater **VHPT09-0006-141**

Gas propano
Propane gas heater **VHPT09-0006-142**

Hidromasaje Santorini Spa con calentadores Mastertemp
Santorini hydromassage with Mastertemp heater

Gas natural
Natural gas heater **VHPT09-0006-073**

Gas propano
Propane gas heater **VHPT09-0006-070**

SISTEMA HIDROMASAJE / HYDROMASSAGE SYSTEM

DESCRIPCIÓN / Descriptions	CANTIDAD / Quantity
MICROJETS 1" x 5/16" ACH / MICROJETS 1" x 5/16" ACH	18
HIDROJET CROMADOS 1"x 3/8" / Chromed hydrojet 1"x 3/8"	8
PANEL DIGITAL + IOT / Digital IoT panel	1
CAJA CONTROL / Lights control box	1
REGULADOR DE PRESIÓN / Pressure regulator	2
MOTOBOMBA 1HP 110V 60HZ / A pump 1HP, 110V (200v - 50Hz for certain countries)	2
BOQUILLA SUCCIÓN / Suction nozzle	2
REBOSE / Overflow	2
VÁLVULA DE DESAGÜE INTERNA / Internal drain valve	1

SISTEMA CROMOTERAPIA / CHROMOTHERAPY SYSTEM

DESCRIPCIÓN / Descriptions	CANTIDAD / Quantity
LAMPARAS LED / LED lamps	2

VALORES AGREGADOS / ADEED VALUES

DESCRIPCIÓN / Descriptions	CANTIDAD / Quantity
FILTRO DESNATADOR DE 50 PIES / 50 ft. skimmer filter	1
GENERADOR DE OZONO / Ozone generator	1
AUTOPORTANTE EN ACERO GALVANIZADO Pre leveled suport base and self-leveling with galvanized pipe	1
DECK EN MADERA TEKA / Teak wood deck	1
ESCALERAS / Wood stairs	1

SISTEMAS Y ACCESORIOS OPCIONALES NO INCLUIDOS / SYSTEMS AND OPTIONAL ACCESSORIES NOT INCLUDED

DESCRIPCIÓN / Descriptions	CANTIDAD / Quantity
MANTENEDOR DE TEMPERATURA 5.5 kw, 27.2 A, 220 (NO ES CALENTADOR) / Temperature maintainer 5.5 kw, 27.2 A, 220V	1
MANTENEDOR DE TEMPERATURA 10.5 kw, 47.7 A, 220V (NO ES CALENTADOR) / Temperature maintainer 10.5 kw, 47.7 A, 220V (It is no heater)	1
MANTENEDOR DE TEMPERATURA 15 kw, 68.2 A, 220V (NO ES CALENTADOR) / Temperature maintainer 15 kw, 68.2 A, 220V (It is no heater)	1
CALENTADOR A GAS PROPANO / Propane gas heater	1
CALENTADOR A GAS NATURAL / Natural gas heater	1
CUBIERTA PROTECTORA / 1Protective cover	1

CERTIFICADOS

Los materiales utilizados en la fabricación del hidroaeromasaje, cumplen normas internacionales de calidad. Los equipos eléctricos y accesorios ensamblados cumplen con normas nacionales e internacionales de seguridad eléctrica.

CERTIFICATIONS

The materials used for manufacturing the hydroairmassage satisfy international quality standards. Electrical equipment and accessories assembled comply with national and international electrical safety standards.

VENTAJAS

- Hidroaeromasaje fácil y rápida de instalar.
- Posee un sistema auto portante nivelante que permite una sencilla y rápida instalación.
- Desagüe flexible que permite tolerancia en la instalación.
- Fabricado con materias primas y equipos de reconocidas marcas multinacionales, lo que garantiza cumplimientos de estándares internacionales de calidad y seguridad de los equipos.

ADVANTAGES

- Hydroairmassage easy and quick to install.
- It has a pre-levelled support system that allows a quick and easy installation.
- Flexible drain that allows the installation tolerance.
- Manufactured with raw materials and multi-brand equipment ensuring compliance with international standards of quality and safety of the equipment.

IMPORTANTE

- El hidroaeromasaje no se decolora con la acción de los rayos solares en el tiempo.
- El brillo natural se mantiene con el uso periódico de cera para automóviles.
- Soporta cambios bruscos de temperatura sin resquebrajarse.
- Servicio Firplak de mantenimiento disponible en las principales ciudades de Colombia.
- Fuera de Colombia comunicarse con el distribuidor de su localidad.

IMPORTANT

- The hydroairmassage does not bleach with the sunlight or time.
- The natural shine is kept using car wax frequently.
- These products resist hard weather conditions without cracking.
- Firplak maintenance service available in main cities of Colombia.
- Outside Colombia contact your local dealer.

MATERIAL / MATERIAL

Poliéster reforzado con fibra de vidrio
Fiber glass reinforced polyester (FRP).

COLOR / COLORS

Colores de porcelana sanitaria
Available in all colors from sanitaeware

- Blanco.
- Marfil.

cód.
100

cód.
103



Importante: No instale su hidromasaje sin la ayuda de un técnico especializado o de su asesor comercial.

Firplak tel: 4441771 (opción: 2)

+57 316-481-2857

Important: do not install your hydromassage without the help of a specialized technician or your business advisor.

Firplak tel: 4441771 (opcion: 2)

+57 316-481-2857

Garantía hidromasaje inglés

English hydromassage guarantee



Garantía hidromasaje español

Spanish hydromassage guarantee



Manual de manejo hidromasaje

Hydromassage operation manual



Manual mantenimiento del agua

Water maintenance manual



Itagüí, Antioquia, Colombia
Calle 29 No 41-15

Tel. 574+ 444 17 71 / info@firplak.com
servicioalcliente@firplak.com

FIRPLAK



www.firplak.com