

Instrucciones de instalación

Installation Instructions



Salpicadero de cocina 180

Kitchen dashboard 70.8



¡Importante!

- Antes de comenzar tenga todas las herramientas que necesita para la instalación del salpicadero 180
- Procure instalar el salpicadero entre dos personas, esto para poder manipularla correctamente y evitar algún daño en el producto o en usted mismo.

Important:

- Before starting, have all the tools you need to install the 70.8 kitchen dashboard
- Try to install the kitchen dashboard between two people, this to be able to handle it correctly and avoid any damage to the product or yourself.

RECOMENDACIONES PREVIAS / Previous recommendations:



No golpee ni martille el salpicadero de cocina.
Do not strike or hammer the kitchen dashboard.



No pinte ni barnice el salpicadero.
Do not paint or varnish the kitchen dashboard.



No arrastre ni se suba al salpicadero, si necesita moverlo por favor levántelo.
Do not drag or stand on the kitchen dashboard, if you need to move it, please lift it up.



Lea detenidamente y siga en orden consecutivo las instrucciones de instalación.
Read carefully and follow in sequence the assembly instructions.



No expongas el salpicadero a la intemperie, al fuego directo o a trabajos locativos.
Do not expose the kitchen dashboard to the outdoors, to direct fire or to locative work.



Preparación de la pieza / Installation instructions

Materiales requeridos:
Tools required:



Flexómetro
Flexometer



Copa-sierra 1 1/4
Saw cup 1 1/4



Disco diamantado 4 1/2"
Diamond disc 4 1/2"



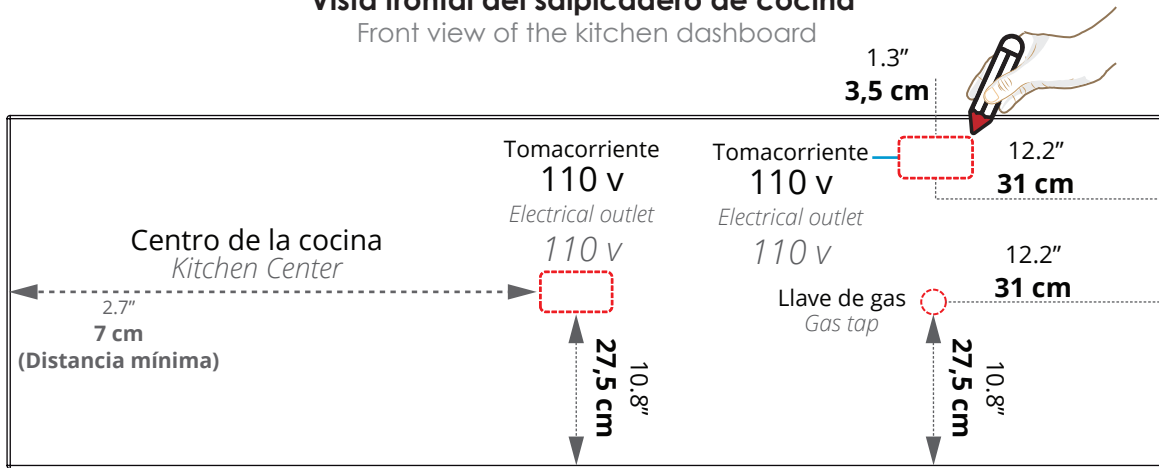
Taladro broca 5/16"
5/16 " Drill bit

- 1** Dibuje las perforaciones dependiendo la ubicación del tomacorriente(s) y de la llave de gas en caso de tenerla ubicada en la pared donde va el salpicadero, en el siguiente gráfico te mostraremos unas medidas estandar. Tenga en cuenta que estas perforaciones son **opcionales**.

*Draw the perforations depending on the location of the power outlet (s) and the gas tap if it is located on the wall where the dashboard goes, in the following graphic we will show you some standard measurements. Keep in mind that these perforations are **optional**.*

Vista frontal del salpicadero de cocina

Front view of the kitchen dashboard

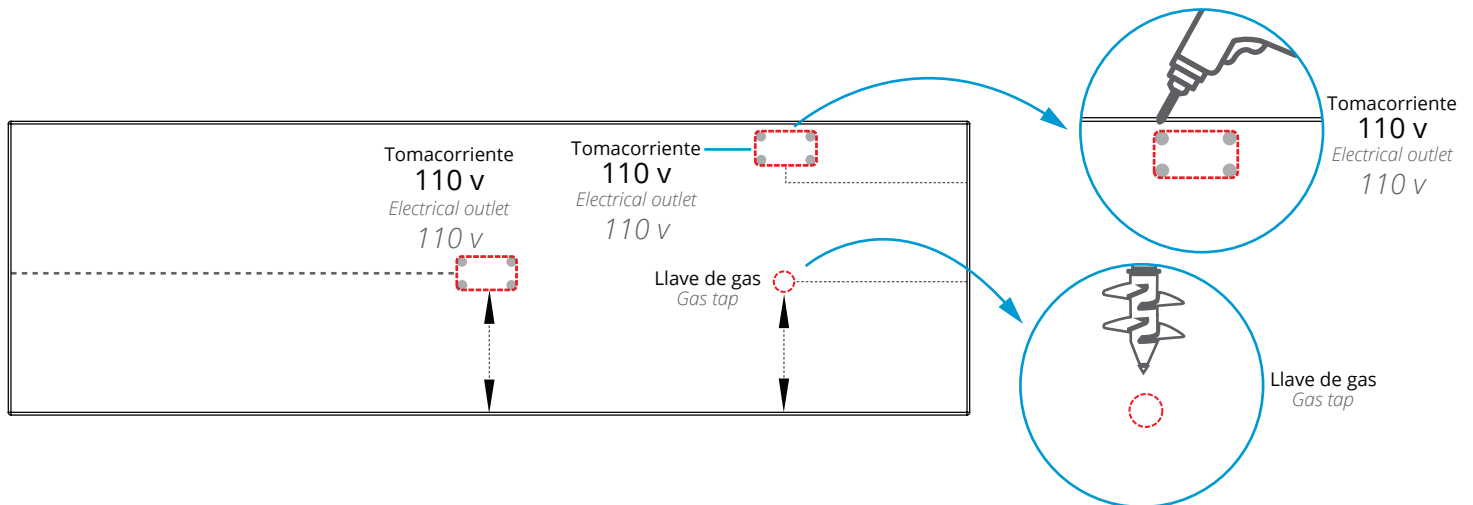


- 2** Realice las perforaciones con las herramientas.
Drill holes with tools.

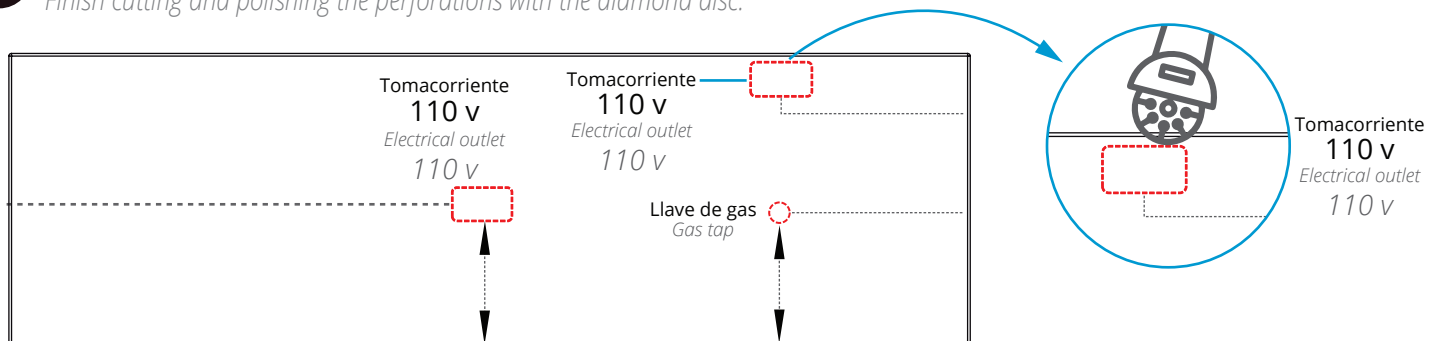
- A** Perforar las cuatro esquinas de los tomacorriente(s) con la broca 5/16" y perforar la llave de gas con la copa-sierra.
Drill the four corners of the power outlet with the 5/16" and drill the gas tap with the saw-cup.

Importante: Tener en cuenta el tipo de llave de gas para realizar la perforación.

Important: Take into account the type of gas tap to carry out the drilling.



- B** Termine de cortar y pulir las perforaciones con el disco diamantado
Finish cutting and polishing the perforations with the diamond disc.





Instrucciones de instalación / Installation instructions

Materiales requeridos:

Tools required:



Jabón
Soap



Agua
Water



Silicona antihongos
Antifungal silicone



Cinta industrial
Industrial tape



Cinta de enmascarar
masking tape

- 1** Teniendo las perforaciones listas se procede a realizar la instalación, para esto es necesario limpiar la superficie donde va el salpicadero.

Having ready the perforations, the installation is carried out, for this it is necessary to clean the surface where the kitchen dashboard goes.

- 2** Aplique silicona antihongos en la parte posterior del salpicadero.

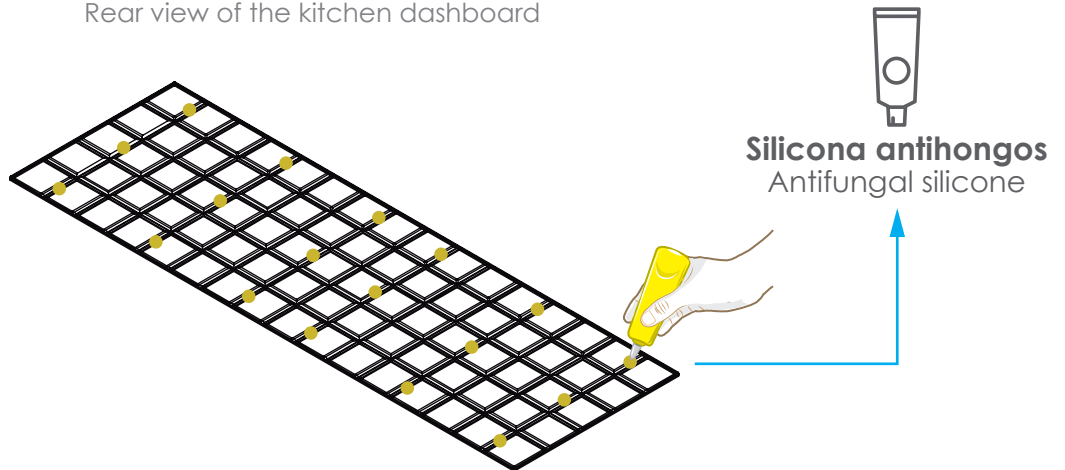
Apply antifungal silicone on the back of the kitchen dashboard.

Vista posterior del salpicadero

Rear view of the kitchen dashboard

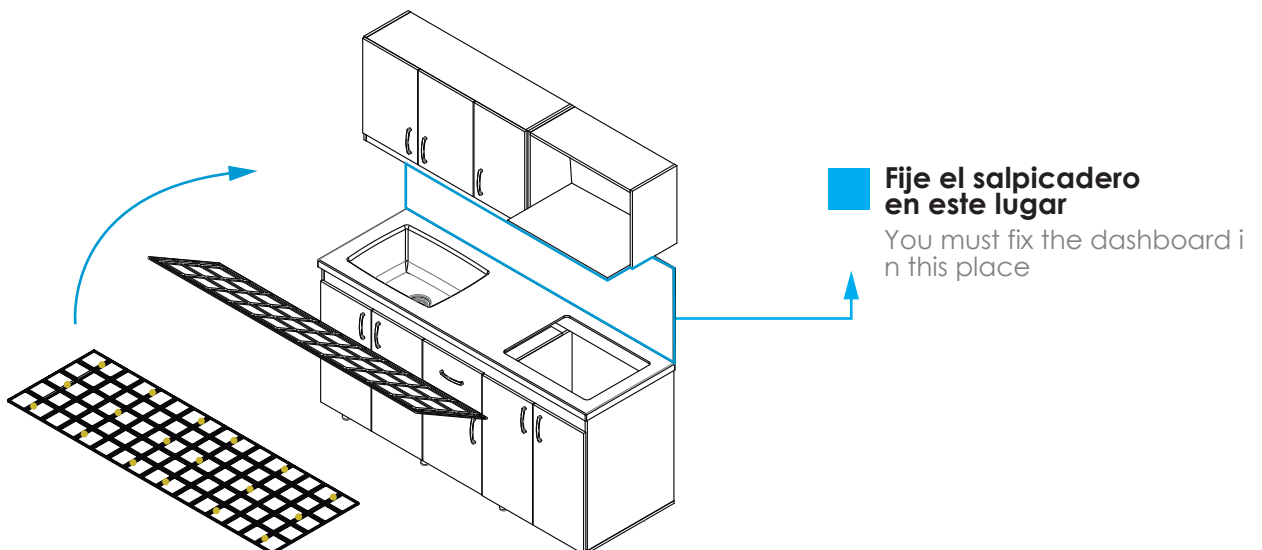
Importante: Antes de instalar el salpicadero, tener instalado el mueble inferior de cocina y el mesón.

Important: Before installing the kitchen dashboard, have the lower kitchen cabinet and the counter installed.



- 3** Posicione el salpicadero sobre el mesón y contra la pared.

Position the kitchen backsplash on the counter and against the wall

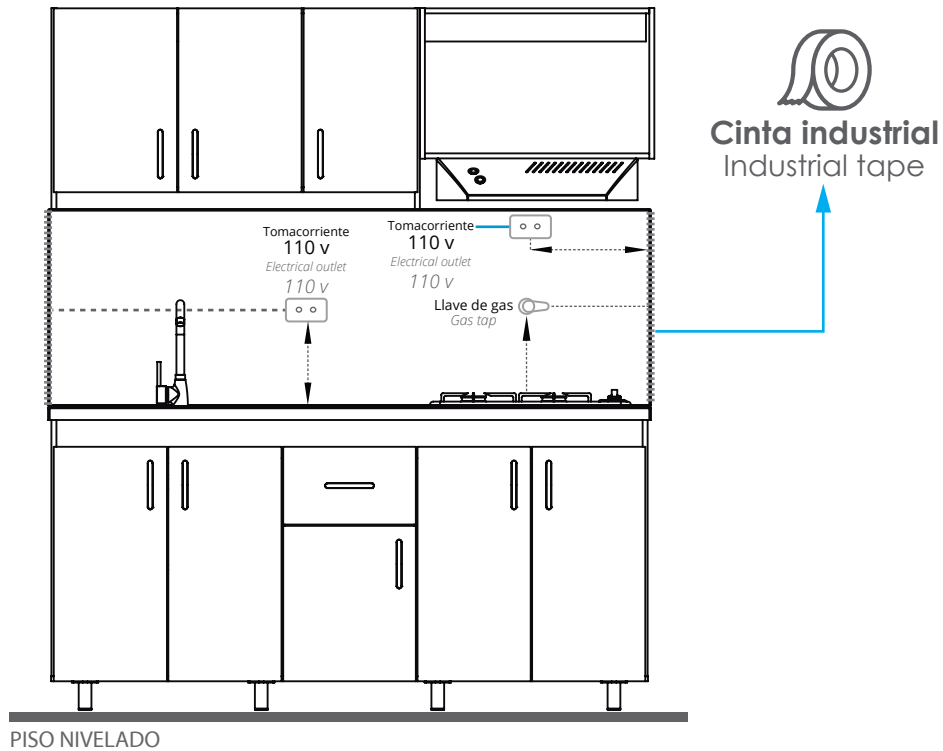


Fije el salpicadero en este lugar

You must fix the dashboard in this place

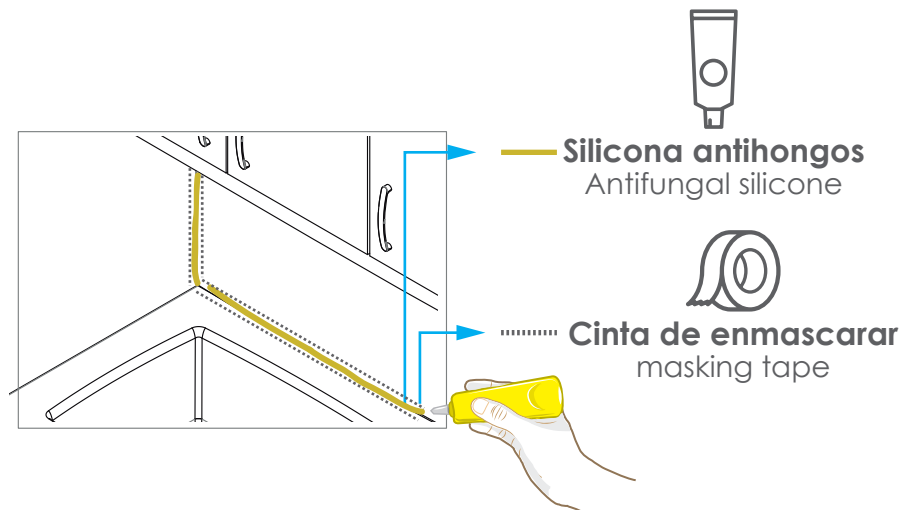
- 4** Retire el exceso de la silicona antihongos.
Remove the excess antifungal silicone.

- 5** Fije el salpicadero usando sujetadores metálicos (platinas) o cinta industrial.
Fix the kitchen backsplash using metal fasteners (plates) or industrial tape.



- 6** Espere a que la silicona antihongos seque y retire los sujetadores con cuidado. Para sellar el salpicadero en la pared aplique silicona en los laterales y en la unión entre el salpicadero y el mesón, utiliza cinta de enmascarar para garantizar que la aplicación de la silicona solo quede en la unión.
Wait for the antifungal silicone on the back to dry and remove the fasteners carefully. To seal the kitchen dashboard to the wall, apply silicone to the sides and the junction between the kitchen dashboard and the counter, use masking tape to ensure that the application of the silicone is only in the union.

Wait for the antifungal silicone on the back to dry and remove the fasteners carefully. To seal the kitchen dashboard to the wall, apply silicone to the sides and the junction between the kitchen dashboard and the counter, use masking tape to ensure that the application of the silicone is only in the union.



- 7** Con el agua y el jabón retire los excesos de silicona.
With soap and water remove excess silicone.

A Porcelana fría® / Mármol sintético / *Porcelana fría® / Cultured marble*

El polímero Colado es un material polimérico de origen mineral, químicamente fusionado y fabricado artificialmente que se moldea en una variedad de formas. Los productos de polímero colado se conocen comúnmente como mármol cultivado.

Cast polymer is a man-made, chemically bonded, mineral-filled, polymeric material, which is molded and hardened in a variety of shapes. Cast polymer products are commonly known as cultured marble.

B Limpieza para acabado brillante / *Cleaning for high gloss finishes*

Este material se fabrica con un recubrimiento de alto brillo denominado gel coat que se convierte en una parte integral del producto. La capa de revestimiento de gel es resistente a la mayoría de las manchas. Sin embargo, los productos que contienen químicos fuertes o ácidos (colorante para el cabello, removedor de esmalte de uñas de acetona, etc.) pueden dañar el acabado si se deja permanecer en la superficie del gel coat durante un período prolongado.

Cualquier limpieza se debe manejar igual que el acabado automotriz en su coche. Use un limpiador no abrasivo, suave, jabón líquido para platos, bicarbonato de sodio y agua, vinagre y agua con un paño suave o una esponja. (No utilice esponjas scotch-brite, almohadillas de fregar metálicas, raspadores o papel de lija) NO UTILICE LIMPIADORES ABRASIVOS.

Antes de usar cualquier limpiador, asegúrese de leer la etiqueta para el uso recomendado y las advertencias. Para eliminar manchas de agua dura o depósitos de minerales, use un paño suave empapado de vinagre para remojar el área por un período prolongado y luego limpie. Proteja la superficie con aplicaciones regulares de cera automotriz.

This material is manufactured with a high-gloss coating called a gel-coat which becomes an integral part of the product. The gel coat layer is resistant to most staining agents. However, products containing harsh chemicals or acids (hair color, acetone nail polish remover, etc.) can damage the finish if allowed to remain on gel coat surface for an extended period.

Any cleaning should be handled the same as the automotive finish on your car. Use a mild non-abrasive cleanser, liquid dish soap, baking soda and water, or vinegar and water with a soft cloth or sponge. (Do not use scotch-brite pads, scouring pads, steel wool, scrapers, or sandpaper) DO NOT USE ABRASIVE CLEANERS.

Before using any cleaner, be sure to read the label for recommended usage and warnings. To remove hard water stains or mineral deposits, use a vinegar soaked soft cloth to soak area for an extended period and then wipe clean. Protect the surface with regular applications of automotive wax.

C Para eliminar rayones en acabado brillante / *Removing scratches – High Gloss Finishes*

Para quitar rayones superficiales o las manchas ligeras de su producto con apariencia brillante utilice cera para automóviles o un bicarbonato de sodio y un pulidor manual.

Las rayas más profundas pueden requerir lijado en húmedo con papel de lija apropiado (600, 800, 1000). Para traer el brillo de nuevo, puede utilizar cera para automóviles. Rubbing compound (pasta pulidora) ya que es demasiado abrasiva.

Un profesional debe manejar rayas profundas. Debe tener cuidado de no pulir con polvo o arena sobre la superficie del producto. Una vez hecho esto, la pieza ya no estará protegida en ese lugar. Proteja la superficie con aplicaciones regulares de cera para automóviles.

To remove fine scratches, scuffmarks or light stains from your high gloss product use an automotive buffing compound or baking soda and a hand-held polisher.

Deeper scratches may require wet sanding with appropriate sandpaper (600, 800, 1000, 1500). To bring the shine back, buff with an automotive buffer and polishing compound.

Do not use rubbing compound, as this is too coarse. A professional should handle deep scratches. You MUST be careful NOT to buff or sand through the gel coat surface. Once this is done, the piece is no longer protected in that spot. Protect the surface with regular applications of automotive wax.

D Para limpiar productos con apariencia santin o mate / Cleaning Satin Stone-Matte Finish

Use un limpiador suave no abrasivo, jabón líquido para platos, bicarbonato de sodio y agua, o vinagre y agua con un paño suave o una esponja para una limpieza regular.

Si el producto tiene un acabado mate, se pueden usar limpiadores abrasivos suaves. Sin embargo, dependiendo del polvo o la arena estas partículas abrasivas, pueden dejar rayas en el producto que se tendrán que quitar lijando la pieza entera.

La limpieza rápida de los derrames minimizará las manchas difíciles. Proteja la superficie con aplicaciones regulares de cera automotriz.

Use a mild non-abrasive cleanser, liquid dish soap, baking soda and water, or vinegar and water with a soft cloth or sponge for regular cleaning.

If the product has a factory matte finish, then mild abrasive cleaners may be used. However, depending on the grit of the abrasive particles, they can leave noticeable scratch marks in the product that will have to be removed by sanding the entire piece.

Prompt cleanup of spills will minimize stubborn stains. Protect the surface with regular applications of automotive wax.

E Para quitar rayas en acabado santin o mate / Removing scratches – Satin Stone - Matte finish

Los productos de piedra satinada de acabado mate se pueden restaurar fácilmente cuando aparecen rayas superficiales leves.

Reparación de rayas superficiales es fácil en los productos de acabado mate. Lijar con papel de lija #350-600 o con una esponja de plástico para el hogar (no de metal). Seguido de una aplicación de cera para automóviles. Las rayas profundas o despieces deben ser manejados siempre por un profesional.

Matte finish satin stone products can be easily restored when slight surface scratches appear.

Repairing superficial scratches is a breeze on matte finish products. Sand lightly with 350-600 grit sand paper or buff with a plastic (not metal) household sponge. Follow up with an application of automotive wax. Deep scratches or chips should always be handled professionally.



www.firplak.com

Sede principal: Calle 29 N° 41-15 (Itagüí - Antioquia), Teléfono: (574) 444 17 71

**si necesita ayuda comuníquese con su asesor comercial firplak
tel: 4441771 (ext: 108). tel: 4441771 (ext: 131)**

*if you need help, contact your **business advisor firplak** tel: 4441771 (ext: 131)*