

Instrucciones de instalación

Installation Instructions



Barra cocina 120 x 55

Kitchen bar 47.2" x 21.6"



¡Importante!

- Antes de comenzar tenga todas las herramientas que necesita para la instalación de la barra cocina 120 x 55.
- Procure instalar la barra cocina 120 x 55 entre dos personas, esto para poder manipularla correctamente y evitar algún daño en el producto o en ud mismo.

Important:

- Before starting, have all the tools you need to install the 47.2" x 21.6" kitchen bar.
- Try to install the kitchen bar 47.2" x 21.6" between two people, this to be able to handle it correctly and avoid any damage to the product or yourself.

RECOMENDACIONES PREVIAS / Previous recommendations:



No golpee ni martille el mesón de cocina.
Do not strike or hammer the kitchen bar.



No pinte ni barnice el mesón de cocina.
Do not paint or varnish the kitchen bar.



No arrastre ni se suba al mesón, si necesita moverlo por favor levántelo.
Do not drag or stand on the kitchen bar, if you need to move it, please lift it up.



Lea detenidamente y siga en orden consecutivo las instrucciones de instalación.
Read carefully and follow in sequence the assembly instructions.



No expongas el mesón de cocica a la intemperie, al fuego directo, ni a trabajos locativos.
Do not expose the kitchen bar to the outdoors, to direct fire or to locative work.



Instrucciones de instalación / Installation instructions

Materiales requeridos:
Tools required:



Jabón
Soap



Agua
Water



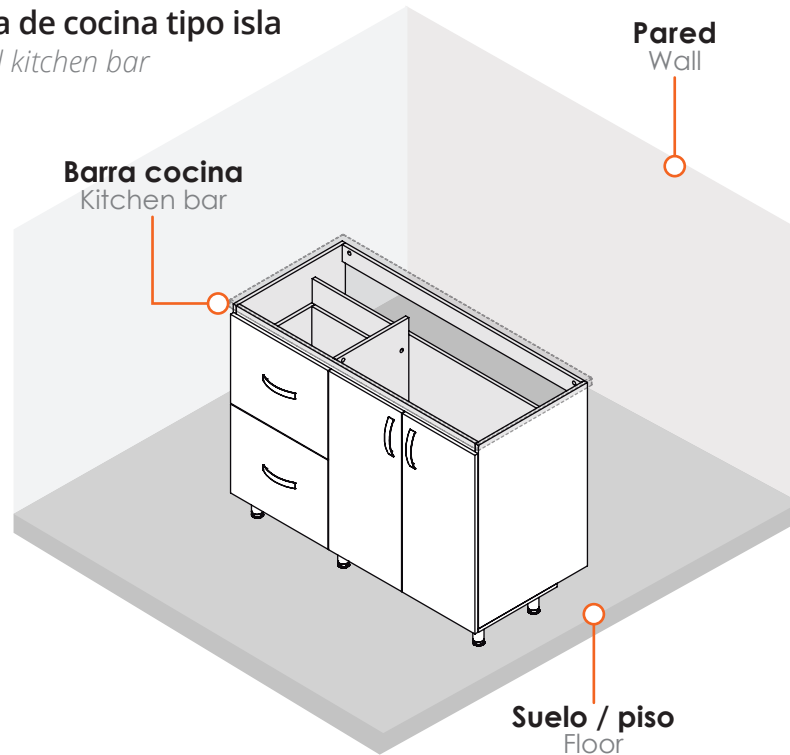
Silicona antihongos
Antifungal silicone



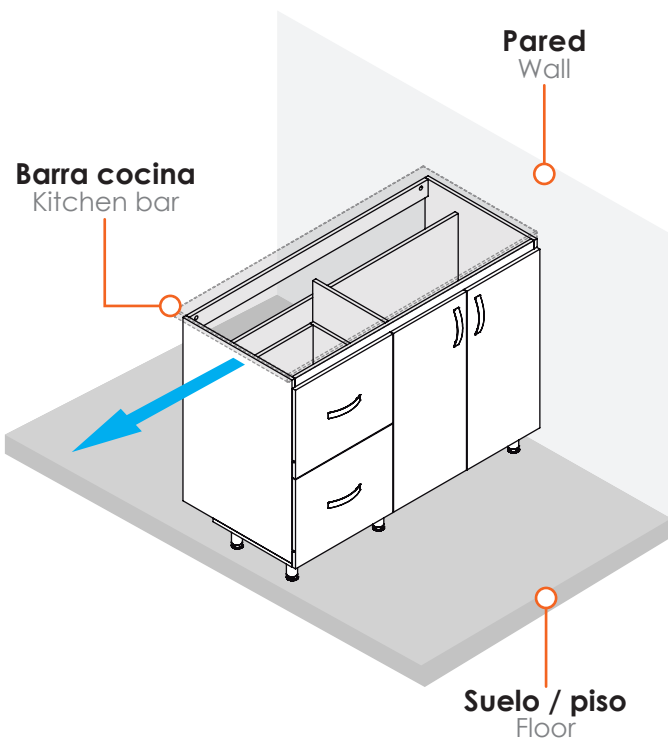
Cinta de enmascarar
masking tape

- 1** Antes de instalar la barra de cocina sobre el mueble tenga en cuenta la ubicación del mueble.
Before installing the kitchen bar on the furniture, consider the location of the furniture.

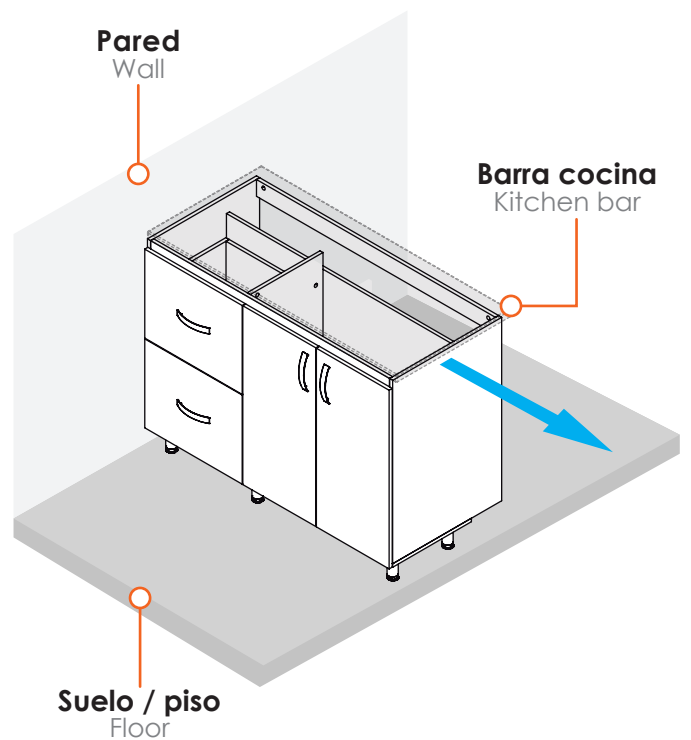
A Barra de cocina tipo isla
Island kitchen bar



B Barra al costado derecho de la pared
Bar on the right side of the wall

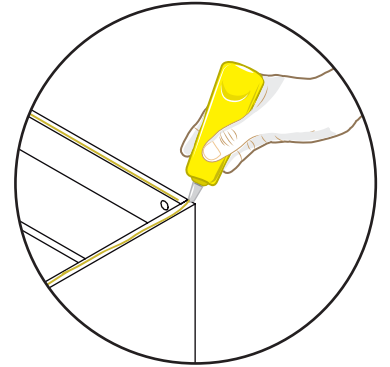
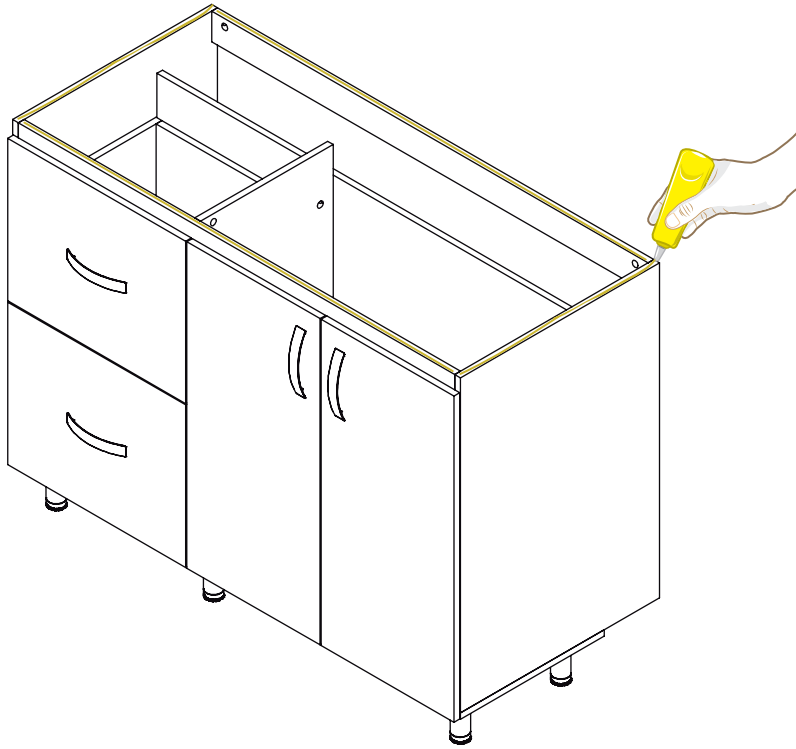


C Barra al costado izquierdo de la pared
Bar on the left side of the wall



- 2** Antes de fijar la barra de cocina 120 x 55 al mueble, aplique silicona antihongos al rededor del canto, como lo muestra la siguiente imagen:

Before placing the 47.2 "x 21.6" kitchen bar in the cabinet, apply some silicone around the edge, as shown in the following image:



Importante: Aplicar solamente la cantidad necesaria para que no se derrame.

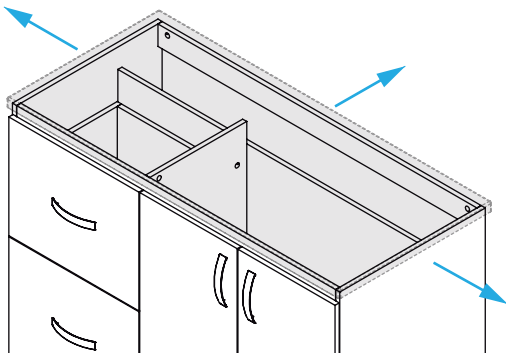
Important: Apply only the amount necessary so that it does not spill.

- 3** Para posicionar la barra de cocina sobre el mueble tenga en cuenta los espacios que debe dejar a los lados según la ubicación del mueble.

To position the kitchen bar on the cabinet, take into account the spaces that must be left on the sides depending on the location of the cabinet.

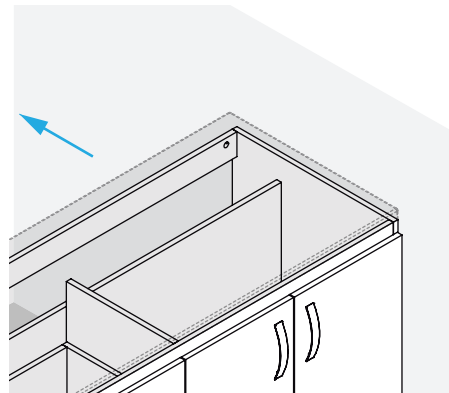
- A** Barra de cocina tipo isla

Island kitchen bar

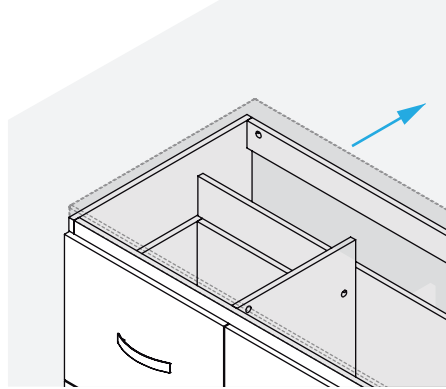


- B** Barra al costado derecho de la pared

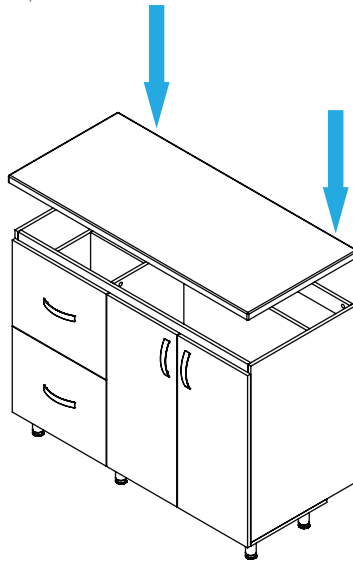
Bar on the right side of the wall



C Barra al costado izquierdo de la pared
Bar on the left side of the wall

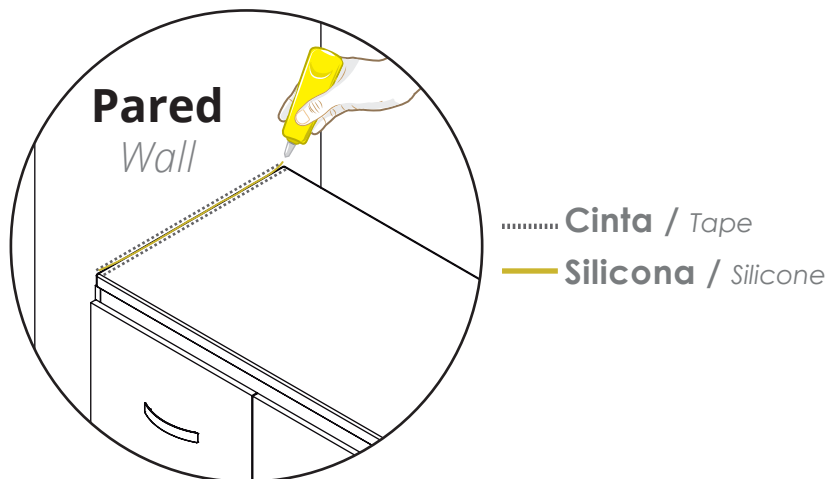


- 4** Ubique la barra de cocina con cuidado sobre el mueble y proceda a instalar.
Place the kitchen bar carefully on the cabinet and proceed to install.



- 5** Si el mueble va al costado de la pared es necesario hacer un **sellamiento entre la pared y la barra**, aplique silicona antihongos entre la barra, el mueble y la pared, use cinta de enmascarar para lograr una aplicación limpia.

If the cabinet goes to the side of the wall, it is necessary to make a seal between the wall and the bar, apply antifungal silicone between sink, the cabinet and the wall, use masking tape for a clean application.





A Porcelana fría® / Mármol sintético / *Porcelana fría® / Cultured marble*

El polímero Colado es un material polimérico de origen mineral, químicamente fusionado y fabricado artificialmente que se moldea en una variedad de formas. Los productos de polímero colado se conocen comúnmente como mármol cultivado.

Cast polymer is a man-made, chemically bonded, mineral-filled, polymeric material, which is molded and hardened in a variety of shapes. Cast polymer products are commonly known as cultured marble.

B Limpieza para acabado brillante / *Cleaning for high gloss finishes*

Este material se fabrica con un recubrimiento de alto brillo denominado gel coat que se convierte en una parte integral del producto. La capa de revestimiento de gel es resistente a la mayoría de las manchas. Sin embargo, los productos que contienen químicos fuertes o ácidos (colorante para el cabello, removedor de esmalte de uñas de acetona, etc.) pueden dañar el acabado si se deja permanecer en la superficie del gel coat durante un período prolongado.

Cualquier limpieza se debe manejar igual que el acabado automotriz en su coche. Use un limpiador no abrasivo, suave, jabón líquido para platos, bicarbonato de sodio y agua, vinagre y agua con un paño suave o una esponja. (No utilice esponjas scotch-brite, almohadillas de fregar metálicas, raspadores o papel de lija) NO UTILICE LIMPIADORES ABRASIVOS.

Antes de usar cualquier limpiador, asegúrese de leer la etiqueta para el uso recomendado y las advertencias. Para eliminar manchas de agua dura o depósitos de minerales, use un paño suave empapado de vinagre para remojar el área por un período prolongado y luego limpie. Proteja la superficie con aplicaciones regulares de cera automotriz.

This material is manufactured with a high-gloss coating called a gel-coat which becomes an integral part of the product. The gel coat layer is resistant to most staining agents. However, products containing harsh chemicals or acids (hair color, acetone nail polish remover, etc.) can damage the finish if allowed to remain on gel coat surface for an extended period.

Any cleaning should be handled the same as the automotive finish on your car. Use a mild non-abrasive cleanser, liquid dish soap, baking soda and water, or vinegar and water with a soft cloth or sponge. (Do not use scotch-brite pads, scouring pads, steel wool, scrapers, or sandpaper) DO NOT USE ABRASIVE CLEANERS.

Before using any cleaner, be sure to read the label for recommended usage and warnings. To remove hard water stains or mineral deposits, use a vinegar soaked soft cloth to soak area for an extended period and then wipe clean. Protect the surface with regular applications of automotive wax.

C Para eliminar rayones en acabado brillante / *Removing scratches – High Gloss Finishes*

Para quitar rayones superficiales o las manchas ligeras de su producto con apariencia brillante utilice cera para automóviles o un bicarbonato de sodio y un pulidor manual.

Las rayas más profundas pueden requerir lijado en húmedo con papel de lija apropiado (600, 800, 1000). Para traer el brillo de nuevo, puede utilizar cera para automóviles. Rubbing compound (pasta pulidora) ya que es demasiado abrasiva.

Un profesional debe manejar rayas profundas. Debe tener cuidado de no pulir con polvo o arena sobre la superficie del producto. Una vez hecho esto, la pieza ya no estará protegida en ese lugar. Proteja la superficie con aplicaciones regulares de cera para automóviles.

To remove fine scratches, scuffmarks or light stains from your high gloss product use an automotive buffing compound or baking soda and a hand-held polisher.

Deeper scratches may require wet sanding with appropriate sandpaper (600, 800, 1000, 1500). To bring the shine back, buff with an automotive buffer and polishing compound.

Do not use rubbing compound, as this is too coarse. A professional should handle deep scratches. You MUST be careful NOT to buff or sand through the gel coat surface. Once this is done, the piece is no longer protected in that spot. Protect the surface with regular applications of automotive wax.

E Para quitar rayas en acabado santin o mate / Removing scratches – Satin Stone - Matte finish

Los productos de piedra satinada de acabado mate se pueden restaurar fácilmente cuando aparecen rayas superficiales leves.

Reparación de rayas superficiales es fácil en los productos de acabado mate. Lijar con papel de lija #350-600 o con una esponja de plástico para el hogar (no de metal). Seguido de una aplicación de cera para automóviles. Las rayas profundas o despieces deben ser manejados siempre por un profesional.

Matte finish satin stone products can be easily restored when slight surface scratches appear.

Repairing superficial scratches is a breeze on matte finish products. Sand lightly with 350-600 grit sand paper or buff with a plastic (not metal) household sponge. Follow up with an application of automotive wax. Deep scratches or chips should always be handled professionally.

D Para limpiar productos con apariencia santin o mate / Cleaning Satin Stone-Matte Finish

Use un limpiador suave no abrasivo, jabón líquido para platos, bicarbonato de sodio y agua, o vinagre y agua con un paño suave o una esponja para una limpieza regular.

Si el producto tiene un acabado mate, se pueden usar limpiadores abrasivos suaves. Sin embargo, dependiendo del polvo o la arena estas partículas abrasivas, pueden dejar rayas en el producto que se tendrán que quitar lijando la pieza entera.

La limpieza rápida de los derrames minimizará las manchas difíciles. Proteja la superficie con aplicaciones regulares de cera automotriz.

Use a mild non-abrasive cleanser, liquid dish soap, baking soda and water, or vinegar and water with a soft cloth or sponge for regular cleaning.

If the product has a factory matte finish, then mild abrasive cleaners may be used. However, depending on the grit of the abrasive particles, they can leave noticeable scratch marks in the product that will have to be removed by sanding the entire piece.

Prompt cleanup of spills will minimize stubborn stains. Protect the surface with regular applications of automotive wax.



www.firplak.com

Sede principal: Calle 29 N° 41-15 (Itagüí - Antioquia), Teléfono: (574) 444 17 71

**si necesita ayuda comuníquese con su asesor comercial firplak
tel: 4441771 (ext: 108). tel: 4441771 (ext: 131)**

*if you need help, contact your **business advisor firplak** tel: 4441771 (ext: 131)*