

Hidromasaje Tahiti Plus

Tahiti Plus Hydromassage

Código para pedidos / Ordering codes

Hidromasaje Tahiti Plus
Tahiti Plus hydromassage
VHPT01-0024-000

Hidromasaje Tahiti Plus con Mantenedor
de temperatura 1.5 kw
Tahiti Plus hydromassage with temperature
maintainer 1.5 kw.
VHPT01-0024-003

CERTIFICADOS

Los materiales utilizados en la fabricación del hidromasaje, cumplen normas internacionales de calidad. Los equipos eléctricos y accesorios ensamblados cumplen con normas nacionales e internacionales de seguridad eléctrica.

CERTIFICATIONS

The materials used for manufacturing the hydromassage satisfy international quality standards. Electrical equipment and accessories assembled comply with national and international electrical safety standards.

SISTEMA HIDROMASAJE / HYDROMASSAGE SYSTEM

| DESCRIPCIÓN / Descriptions | CANTIDAD / Quantity |
|--|---------------------|
| MICROJETS 1" x 5/16" ACH / Microjets 1" x 5/16" ACH | 10 |
| HIDROJET CROMADOS 1" x 3/8" / Chromed hydrojet 1" x 3/8" | 4 |
| PANEL DIGITAL + IoT / Digital IoT panel | 1 |
| CAJA CONTROL / Lights control box | 1 |
| REGULADOR DE PRESIÓN / Pressure regulator | 1 |
| MOTOBOMBA 1HP 110V 60HZ / A pump 1HP, 110V (200v - 50Hz for certain countries) | 1 |
| BOQUILLA SUCCIÓN / Suction nozzle | 1 |
| REBOSE / Overflow | 1 |

AUTOPORTANTE / PRE LEVELED SUPPORT BASE

| DESCRIPCIÓN / Descriptions | CANTIDAD / Quantity |
|--|---------------------|
| AUTOPORTANTE EN ACERO GALVANIZADO Pre leveled support base and self-leveling with galvanized pipe | 1 |
| DESAGÜE FLEXIBLE / Flexible drain | 1 |
| LATERAL EN (L) FIBRA DE VIDRIO Fiberglass apron (L) form | 1 |

SISTEMA CROMOTERAPIA / CHROMOTHERAPY SYSTEM

| DESCRIPCIÓN / Descriptions | CANTIDAD / Quantity |
|----------------------------|---------------------|
| LAMPARAS LED / LED lamps | 2 |

VALORES AGREGADOS / ADEED VALUES

| DESCRIPCIÓN / Descriptions | CANTIDAD / Quantity |
|--|---------------------|
| ALMOHADA EN POLIURETANO / Pillow in polyurethane | 2 |
| CASCADA PEQUEÑA / Small waterfall | 1 |
| KIT TELEDUCHA / Hand shower, holder hose | 1 |

SISTEMAS Y ACCESORIOS OPCIONALES NO INCLUIDOS / SYSTEMS AND OPTIONAL ACCESSORIES NOT INCLUDED

| DESCRIPCIÓN / Descriptions | CANTIDAD / Quantity |
|---|---------------------|
| MANTENEDOR DE TEMPERATURA 1.5 kw, 12.5 A, 110V (NO ES CALENTADOR) Temperature maintainer 1.5 kw, 12.5 A, 110V (It is not heater) | 1 |

VENTAJAS

- Hidromasaje portátil, fácil y rápido de instalar.
- Posee un sistema auto portante nivelante que permite una sencilla y rápida instalación.
- Desagüe flexible que permite tolerancia en la instalación.
- Fabricado con materias primas y equipos de reconocidas marcas multinacionales, lo que garantiza cumplimientos de estándares internacionales de calidad y seguridad de los equipos.

IMPORTANTE

- El hidromasaje no se decolora con la acción de los rayos solares en el tiempo.
- El brillo natural se mantiene con el uso periódico de cera para automóviles.
- Soporta cambios bruscos de temperatura sin resquebrajarse.
- Servicio Firplak de mantenimiento disponible en las principales ciudades de Colombia.
- Fuera de Colombia comunicarse con el distribuidor de su localidad.

COLOR / COLORS

Colores de porcelana sanitaria
Available in all colors from sanitareware

- Blanco.
- Marfil.

cód.
100

cód.
103

ADVANTAGES

- Portable hydromassage, easy and quick to install.
- It has a pre-leveled support system that allows a quick and easy installation.
- Flexible drain that allows the installation tolerance.
- Manufactured with raw materials and multi-brand equipment ensuring compliance with international standards of quality and safety of the equipment.

IMPORTANT

- The hydromassage does not bleach with the sunlight or time.
- The natural shine is kept using car wax frequently.
- These products resist hard weather conditions without cracking.
- Firplak maintenance service available in main cities of Colombia.
- Outside Colombia contact your local dealer.

MATERIAL / MATERIAL

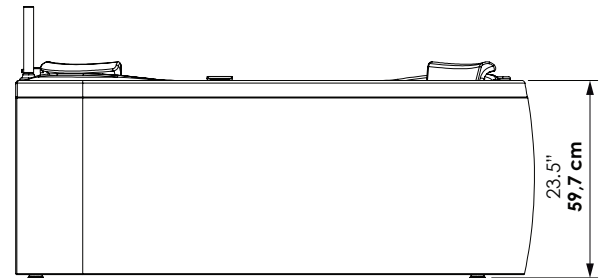
Poliéster reforzado con fibra de vidrio
Fiber glass reinforced polyester (FRP).

Dimensiones / Dimensions

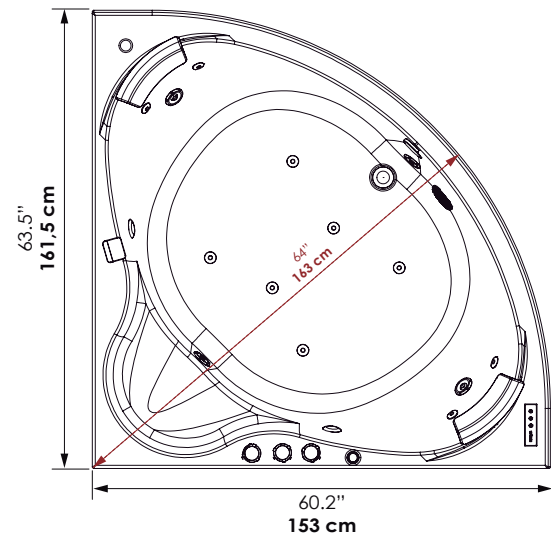
*Las dimensiones del faldón pueden aumentar entre +/- 5 mm a 10 mm las medidas externas del hidromasaje. / *The dimensions of the apron can increase the external dimensions of the hydromassage from +/- 5 mm to 10 mm.

| LARGO LONG | ANCHO WIDTH | PROF. DEPTH | ALTURA HEIGHT | CAPACIDAD CAPACITY |
|-----------------|-------------------|----------------|------------------|-----------------------|
| 153 cm 60.2" | 161,5 cm 63.5" | 46 cm 18" | 59,7cm 23.5" | 430 L 113.5 Gal |

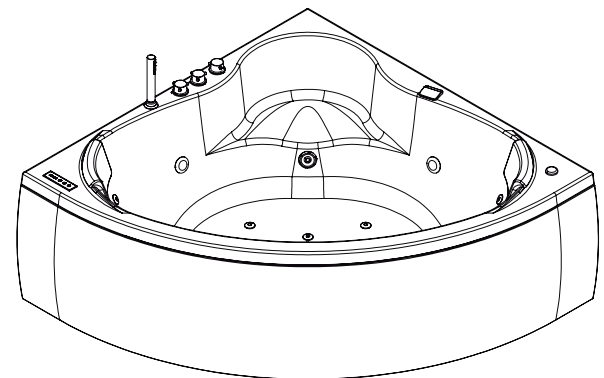
Vista lateral / Lateral view



Vista frontal / Front view



Vista isométrica / Isometric view



Itaguí, Antioquia, Colombia
Calle 29 No 41-15

Tel. 574+ 444 17 71 / info@firplak.com
servicioalcliente@firplak.com

FIRPLAK



www.firplak.com