

# Hidromasaje Santorini Básica

## Santorini Basic Hydromassage



Código para pedidos / Ordering codes

### Hidromasaje Santorini Básica

Santorini basic hydromassage

VHEM05-0006-000

### Hidromasaje Santorini Básica con Mantenedor de temperatura 5.5 kw

Santorini basic hydromassage with temperature maintainer 5.5 kw.

VHEM05-0006-004

### Hidromasaje Santorini Básica con calentador a gas propano

Santorini basic hydromassage with Propane gas heater.

VHEM05-0006-070

### Hidromasaje Santorini Básica con calentador a gas natural

Santorini basic hydromassage with natural gas heater.

VHEM05-0006-073

### CERTIFICADOS

Los materiales utilizados en la fabricación del hidromasaje, cumplen normas internacionales de calidad. Los equipos eléctricos y accesorios ensamblados cumplen con normas nacionales e internacionales de seguridad eléctrica.

### CERTIFICATIONS

The materials used for manufacturing the hydromassage satisfy international quality standards. Electrical equipment and accessories assembled comply with national and international electrical safety standards.

### SISTEMA HIDROMASAJE / HYDROMASSAGE SYSTEM

DESCRIPCIÓN / Descriptions	CANTIDAD / Quantity
HIDROJET 1"x 3/8" / Hydrojet 1"x 3/8"	8
PULSADOR NEUMÁTICO / Pneumatic push	1
REGULADOR DE PRESIÓN / Pressure regulator	1
MOTOBOMBA 1HP 110V 60HZ / A pump 1HP, 110V (200v - 50Hz for certain countries)	1
BOQUILLA SUCCIÓN / Suction nozzle	1
REBOSE / Overflow	1

### AUTOPORTANTE / PRE LEVELED SUPPORT BASE

DESCRIPCIÓN / Descriptions	CANTIDAD / Quantity
AUTOPORTANTE EN ACERO GALVANIZADO Pre leveled suport base and self-leveling with galvanized pipe	1
VÁLVULA DE DESAGÜE INTERNA / Internal drain valve	1

### VALORES AGREGADOS / ADEED VALUES

DESCRIPCIÓN / Descriptions	CANTIDAD / Quantity
FILTRO DESNATADOR DE 50 PIES / 50 ft. skimmer filter	1
	1
	1

### SISTEMAS Y ACCESORIOS OPCIONALES NO INCLUIDOS / SYSTEMS AND OPTIONAL ACCESSORIES NOT INCLUDED

DESCRIPCIÓN / Descriptions	CANTIDAD / Quantity
MANTENEDOR DE TEMPERATURA 5.5 kw, 27.2 A, 220V (NO ES CALENTADOR) Temperature maintainer 5.5 kw, 27.2 A, 220V (It is not heater)	1
CALENTADOR A GAS PROPANO / Propane gas heater	1
CALENTADOR A GAS NATURAL / Natural gas heater	1
CUBIERTA PROTECTORA / Protective cover	1

### VENTAJAS

- Hidromasaje fácil y rápido de instalar.
- Posee un sistema auto portante nivelante que permite una sencilla y rápida instalación.
- Desagüe flexible que permite tolerancia en la instalación.
- Fabricado con materias primas y equipos de reconocidas marcas multinacionales, lo que garantiza cumplimientos de estándares internacionales de calidad y seguridad de los equipos.

### IMPORTANTE

- El hidromasaje no se decolora con la acción de los rayos solares en el tiempo.
- El brillo natural se mantiene con el uso periódico de cera para automóviles.
- Soporta cambios bruscos de temperatura sin resquebrajarse.
- Servicio Firplak de mantenimiento disponible en las principales ciudades de Colombia.
- Fuera de Colombia comunicarse con el distribuidor de su localidad.

### COLOR / COLORS

Colores de porcelana sanitaria  
Available in all colors from sanitaerware

- Blanco.
- Marfil.

cód.  
100

cód.  
103

### ADVANTAGES

- Hydromassage easy and quick to install.
- It has a pre-leveled support system that allows a quick and easy installation.
- Flexible drain that allows the installation tolerance.
- Manufactured with raw materials and multi-brand equipment ensuring compliance with international standards of quality and safety of the equipment.

### IMPORTANT

- The hydromassage does not bleach with the sunlight or time.
- The natural shine is kept using car wax frequently.
- These products resist hard weather conditions without cracking.
- Firplak maintenance service available in main cities of Colombia.
- Outside Colombia contact your local dealer.

### MATERIAL / MATERIAL

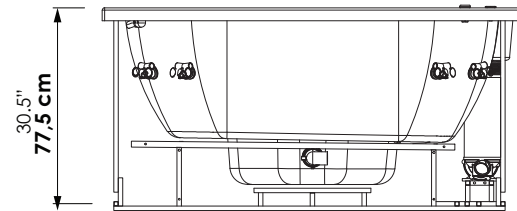
Poliéster reforzado con fibra de vidrio  
Fiber glass reinforced plyester (FRP).

## Dimensiones / Dimensions

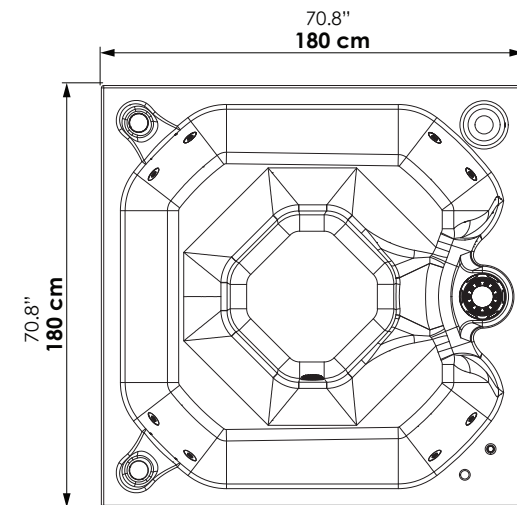
\*las dimensiones del faldón pueden aumentar entre +/- 5 mm a 10 mm las medidas externas del hidromasaje. / \*The dimensions of the apron can increase the external dimensions of the hydromassage from +/- 5 mm to 10 mm.

LARGO LONG	ANCHO WIDTH	PROF. DEPTH	ALTURA HEIGHT	CAPACIDAD CAPACITY
180 cm 70.8"	180 cm 70.8"	75 cm 29.5"	77,5 cm 30.5"	850 L 224.5 Gal

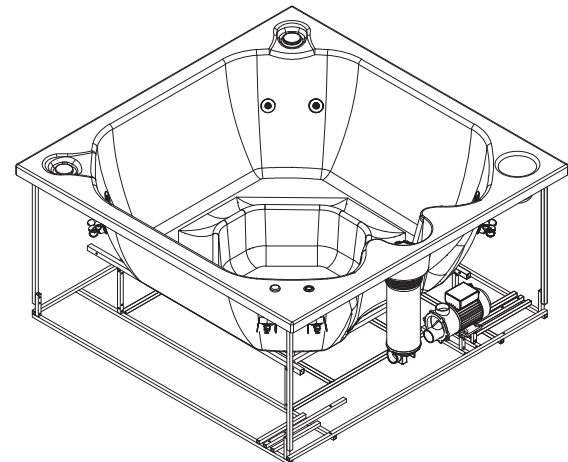
## Vista lateral / Lateral view



## Vista frontal / Front view



## Vista isométrica / Isometric view



Itaguí, Antioquia, Colombia

Calle 29 No 41-15

Tel. 574+ 444 17 71 / info@firplak.com

servicioalcliente@firplak.com

**FIRPLAK**



www.firplak.com