

# Hydroaeromassage Chattanooga

## Chattanooga Hydroairmassage

Código para pedidos / Ordering codes

### Hydroaeromassage Chattanooga

Chattanooga hydroairmassage

VHEM06-0002-044

### Hydroaeromassage Chattanooga con Mantenedor de temperatura 5.5 kw

Chattanooga hydroairmassage with temperature maintainer 5.5 kw.

VHEM06-0002-032

### Hydroaeromassage Chattanooga con calentador a gas propano

Chattanooga hydroairmassage with Propane gas heater.

VHEM06-0002-071

### Hydroaeromassage Chattanooga con calentador a gas natural

Chattanooga hydroairmassage with natural gas heater.

VHEM06-0002-074

### CERTIFICADOS

Los materiales utilizados en la fabricación del hidromasaje, cumplen normas internacionales de calidad. Los equipos eléctricos y accesorios ensamblados cumplen con normas nacionales e internacionales de seguridad eléctrica.

### CERTIFICATIONS

The materials used for manufacturing the hydroairmassage satisfy international quality standards. Electrical equipment and accessories assembled comply with national and international electrical safety standards.

### SISTEMA HIDROMASAJE / HYDROMASSAGE SYSTEM

DESCRIPCIÓN / Descriptions	CANTIDAD / Quantity
HIDROJET CROMADOS 1"x 3/8" / Chromed hydrojet 1"x 3/8"	6
PANEL DIGITAL + IoT / Digital IoT panel	1
CAJA CONTROL / Lights control box	1
REGULADOR DE PRESIÓN / Pressure regulator	2
MOTOBOMBA 1HP 110V 60HZ / A pump 1HP, 110V (200v - 50Hz for certain countries)	1
BOQUILLA SUCCIÓN / Suction nozzle	1
REBOSE / Overflow	2

### AUTOPORTANTE / PRE LEVELED SUPPORT BASE

DESCRIPCIÓN / Descriptions	CANTIDAD / Quantity
AUTOPORTANTE EN ACERO GALVANIZADO / Pre leveled support base and self-leveling with galvanized pipe	1
TAPÓN AUTOMÁTICO CROMADO 5/16" / Drain stopper 5/16-inch, chrome plated	1

### SISTEMA CROMOTERAPIA / CHROMOTHERAPY SYSTEM

DESCRIPCIÓN / Descriptions	CANTIDAD / Quantity
LAMPARAS LED / LED lamps	2

### SISTEMA AEROTERAPIA / AEROTHERAPY SYSTEM

DESCRIPCIÓN / Descriptions	CANTIDAD / Quantity
JETS DE AIRE INSTALADOS EN LOS ASIENTOS DE LA BAÑERA / Air-jets installed on the seating of the bathtub	12
BLOWER 3/4 HP A 110 V/60 HZ / 110 V-60 Hz 3/4HP blower	1
MANIFOLD, con 2 niveles de seguridad: válvula antirretorno y válvula de drenaje / Manifold with two levels of security: antireturn valve and drain valve.	1

### VALORES AGREGADOS / ADEED VALUES

DESCRIPCIÓN / Descriptions	CANTIDAD / Quantity
FILTRO DESNATADOR DE 50 PIES / 50 ft. skimmer filter	1
GENERADOR DE OZONO / Ozone generator	1
ALMOHADA EN POLIURETANO / Pillow in polyurethane	1

### SISTEMAS Y ACCESORIOS OPCIONALES NO INCLUIDOS / SYSTEMS AND OPTIONAL ACCESSORIES NOT INCLUDED

DESCRIPCIÓN / Descriptions	CANTIDAD / Quantity
MANTENEDOR DE TEMPERATURA 5.5 kw, 27.2 A, 220V (NO ES CALENTADOR) / Temperature maintainer 5.5 kw, 27.2 A, 220V (It is not heater)	1
CALENTADOR A GAS PROPANO / Propane gas heater	1
CALENTADOR A GAS NATURAL / Natural gas heater	1
BLOWER INSTITUCIONAL DE 1HP A 110 V/60 HZ / 110 V-60 Hz 1 HP institutional blower	1

### VENTAJAS

- Hidromasaje fácil y rápido de instalar.
- Posee un sistema auto portante nivelante que permite una sencilla y rápida instalación.
- Desagüe flexible que permite tolerancia en la instalación.
- Fabricado con materias primas y equipos de reconocidas marcas multinacionales, lo que garantiza cumplimiento de estándares internacionales de calidad y seguridad de los equipos.

### IMPORTANTE

- El hidromasaje no se decolora con la acción de los rayos solares en el tiempo.
- El brillo natural se mantiene con el uso periódico de cera para automóviles.
- Soporta cambios bruscos de temperatura sin resquebrajarse.
- Servicio Firplak de mantenimiento disponible en las principales ciudades de Colombia.
- Fuera de Colombia comunicarse con el distribuidor de su localidad.

### COLOR / COLORS

Colores de porcelana sanitaria  
Available in all colors from sanitareware

- Blanco.
- Marfil.

cód.  
100

cód.  
103

### ADVANTAGES

- Hydroairmassage easy and quick to install.
- It has a pre-leveled support system that allows a quick and easy installation.
- Flexible drain that allows the installation tolerance.
- Manufactured with raw materials and multi-brand equipment ensuring compliance with international standards of quality and safety of the equipment.

### IMPORTANT

- The hydroairmassage does not bleach with the sunlight or time.
- The natural shine is kept using car wax frequently.
- These products resist hard weather conditions without cracking.
- Firplak maintenance service available in main cities of Colombia.
- Outside Colombia contact your local dealer.

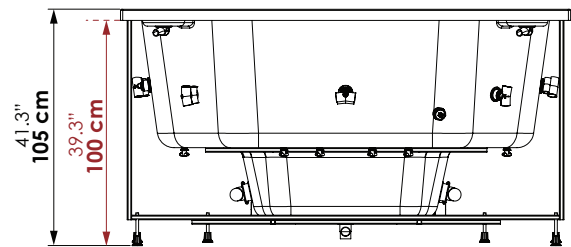
### MATERIAL / MATERIAL

Poliéster reforzado con fibra de vidrio  
Fiber glass reinforced polyester (FRP).

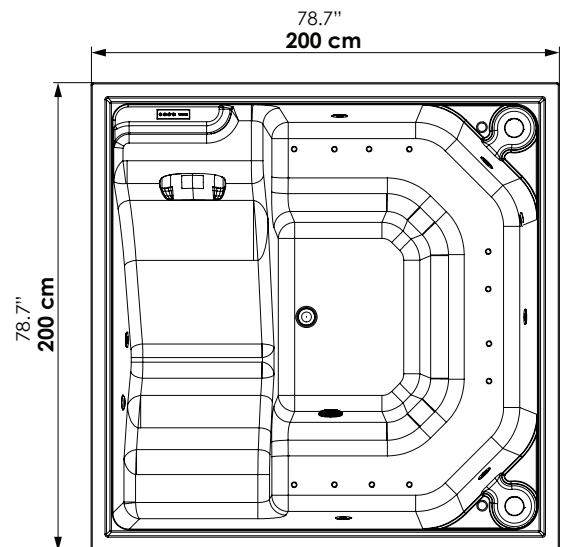
### Dimensiones / Dimensions

LARGO LONG	ANCHO WIDTH	PROF. DEPTH	ALTURA HEIGHT	CAPACIDAD CAPACITY
200 cm 78.7"	200 cm 78.7"	89 cm 35"	105 cm 41.3"	1400 L 369.8 Gal

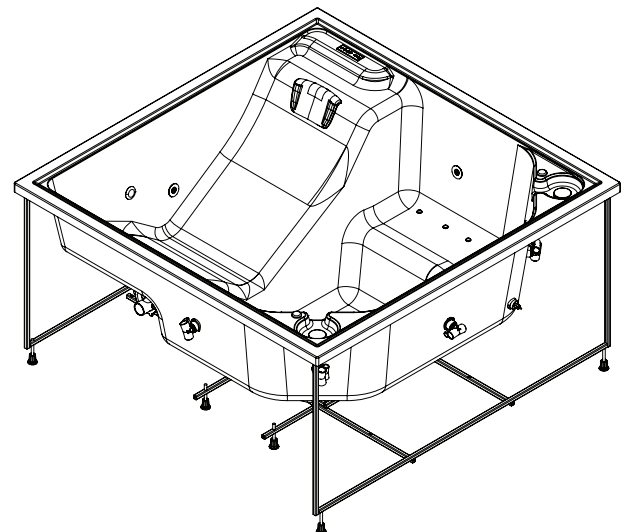
### Vista lateral / Lateral view



### Vista frontal / Front view



### Vista isométrica / Isometric view



Itagüí, Antioquia, Colombia

Calle 29 No 41-15

Tel. 574+ 444 17 71 / info@firplak.com

servicioalcliente@firplak.com

**FIRPLAK**



www.firplak.com