

Cocina modular GEOS

Mueble superior Cocina Geos 210 x 60 cm
Módulo Locero 64 x 36 cm
GEOS 210 dish rack cabinet 25.2" x 14.2"

Código SAP / SAP code

VCOC01-0077-000

Dimensiones / Dimensions

ANCHO WIDTH	FONDO DEPTH	ALTO HIGH
64 cm 25.2"	36.5 cm 14.4"	71 cm 28"

Material

• Tablero de partículas aglomeradas (MDP) de 15mm laminado con papel melamínico. / Enchapado con canto de PVC de 2 mm y 0.45 mm.

Especificaciones

- Mueble de cocina.
- Mueble 2 puertas.
- Bisagras cierre lento.
- Platero y rejilla para vasos.
- Escurrido directo a lavaplatos.

Ventajas

- Muebles listos para armar.
- Mueble con fijación de ensamble con elementos precisos (minifix y tarugos).
- Protección antimicrobiana.
- Puede ubicarse derecho o izquierdo según la perforación del mesón.

Colores

- Colores disponibles según temporada e inventario.

Importante

- Para limpiar el mueble use un trapo seco o humedézcalo en agua y detergente suave.
- No pinte ni barnice el mueble.
- No exponga el mueble a la intemperie.
- Evite arrastrarlo, puede ocasionar daños en la estructura.
- Por su seguridad, evite que los menores jueguen con el mueble
- No exponga el mueble a funciones diferentes para lo que fueron diseñados, ejemplo: sentarse en el mueble.

Material

- 15 mm chipboard (MDP) laminated with melamine paper.
- 2 mm and 0.45 mm PVC edge.

Specifications

- Kitchen cabinet.
- 2 door cabinet.
- Slow closing hinges.
- Dish and glass rack.
- Direct sink dripping.

Advantages

- Easy-to-assamble cabinet (RTA).
- Cabinet mounting assembly with specific evidence (minifix and wooden pins).
- Antimicrobial protection.
- It can be located right or left, according to the drilling of the kitchen sink.

Colors

- Available colors according to stock and season collection.

Important

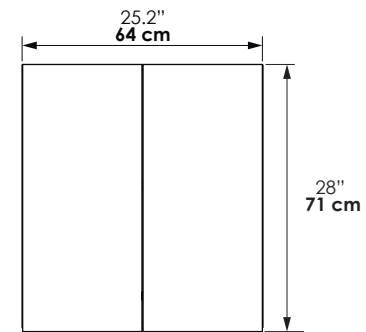
- To clean the cabinet use a wet or dry cloth with few detergent.
- Do not paint or varnish the cabinet.
- Do not expose it to outdoors.
- Do not drag it, this can cause structural damage.
- For safety, do not allow children to play with the cabinet.
- Do not use the cabinet for unspecified purposes. Example: sitting on the cabinet.



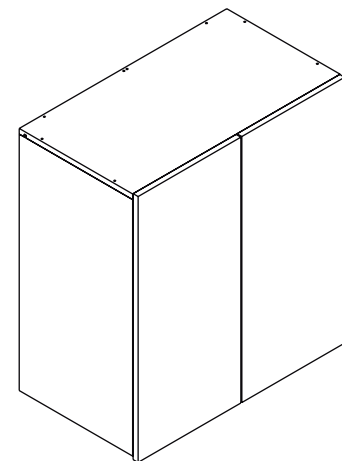
Vista lateral / Lateral view



Vista frontal / Front view



Vista isométrica / Isometric view



Aglomerado



Garantía / Warranty

1 año
1 year

Itaguí, Antioquia, Colombia

Calle 29 No 41-15

Tel. 574+ 444 17 71 / info@firplak.com

servicioalcliente@firplak.com

FIRPLAK



www.firplak.com