

## Mueble superior Cocina Geos 210 x 60 cm

### Módulo cubo auxiliar 83 x 20 cm

GEOS 210 auxiliary cube cabinet 32.6" x 7.9"

Código SAP / SAP code

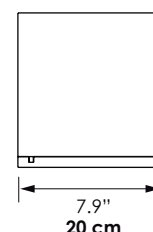
VCOC01-0078-000

#### Dimensiones / Dimensions

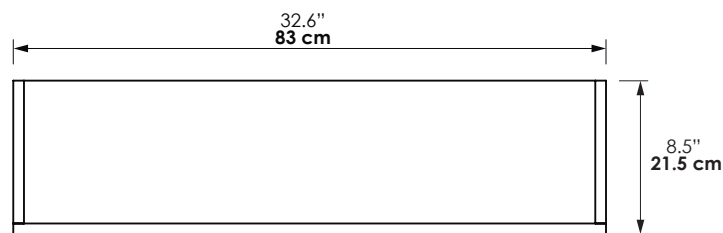
ANCHO WIDTH	FONDO DEPTH	ALTO HIGH
83 cm 32.6"	20 cm 7.9"	21.5 cm 8.5"



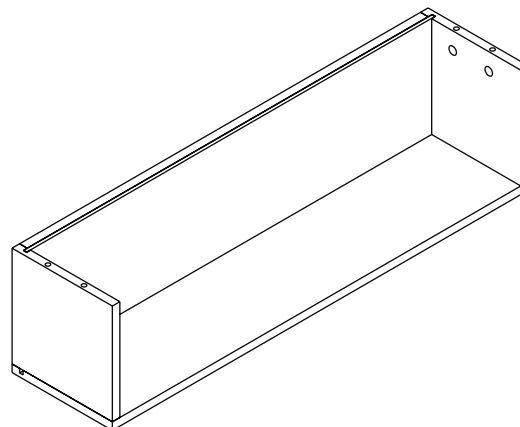
Vista lateral / Lateral view



Vista frontal / Front view



Vista isométrica / Isometric view



### Material

• Tablero de partículas aglomeradas (MDP) de 15mm laminado con papel melamínico. / Enchapado con canto de PVC de 2 mm y 0.45 mm.

### Especificaciones

- Mueble de cocina.
- Mueble auxiliar.

### Ventajas

- Muebles listos para armar.
- Mueble con fijación de ensamble con elementos precisos (minifix y tarugos).
- Protección antimicrobiana.

### Colores

• Colores disponibles según temporada e inventario.

### Importante

- Para limpiar el mueble use un trapo seco o humedézcalo en agua y detergente suave.
- No pinte ni barnice el mueble.
- No exponga el mueble a la intemperie.
- Evite arrastrarlo, puede ocasionar daños en la estructura.
- Por su seguridad, evite que los menores jueguen con el mueble
- No exponga el mueble a funciones diferentes para lo que fueron diseñados, ejemplo: sentarse en el mueble.

### Material

- 15 mm chipboard (MDP) laminated with melamine paper.
- 2 mm and 0.45 mm PVC edge.

### Specifications

- Kitchen cabinet.
- Ancillary cabinet

### Advantages

- Ready-to-assamble cabinet (RTA).
- Cabinet mounting assembly with specific evidence (minifix and wooden pins).
- Antimicrobial protection.

### Colors

• Available colors according to stock and season collection.

### Important

- To clean the cabinet use a wet or dry cloth with few detergent.
- Do not paint or varnish the cabinet.
- Do not expose it to outdoors.
- Do not drag it, this can cause structural damage.
- For safety, do not allow children to play with the cabinet.
- Do not use the cabinet for unspecified purposes. Example: sitting on the cabinet.

Aglomerado



Código N° 2581-1



Garantía / Warranty

1 año  
1 year

Itaguí, Antioquia, Colombia

Calle 29 No 41-15

Tel. 574+ 444 17 71 / info@firplak.com

servicioalcliente@firplak.com

**FIRPLAK**



www.firplak.com