

Mueble superior Cocina Geos 210 x 60 cm
Módulo campana 63 x 45 cm
GEOS 210 range hood cabinet 24.8" x 17.7"

Código SAP / SAP code
VCOC01-0079-000

Dimensiones / Dimensions

ANCHO WIDTH	FONDO DEPTH	ALTO HIGH
63 cm 24.8"	45 cm 17.7"	56.5 cm 22.2"

Material

• Tablero de partículas aglomeradas (MDP) de 15mm laminado con papel melamínico. / Enchapado con canto de PVC de 2 mm y 0.45 mm.

Especificaciones

- Mueble de cocina.
- Mueble con 2 entrepaños.
- Mueble para campana y horno microondas.

Ventajas

- Muebles listos para armar.
- Mueble con fijación de ensamble con elementos precisos (minifix y tarugos).
- Protección antimicrobiana.
- Puede ubicarse derecho o izquierdo según la perforación del mesón.

Colores

• Colores disponibles según temporada e inventario.

Importante

- Para limpiar el mueble use un trapo seco o humedézcalo en agua y detergente suave.
- No pinte ni barnice el mueble.
- No exponga el mueble a la intemperie.
- Evite arrastrarlo, puede ocasionar daños en la estructura.
- Por su seguridad, evite que los menores jueguen con el mueble
- No exponga el mueble a funciones diferentes para lo que fueron diseñados, ejemplo: sentarse en el mueble.

Material

- 15 mm chipboard (MDP) laminated with melamine paper.
- 2 mm and 0.45 mm PVC edge.

Specifications

- Kitchen cabinet.
- 2 shelves cabinet.
- Range hood and microwave oven cabinet.

Advantages

- Ready-to-assemble cabinet (RTA).
- Cabinet mounting assembly with specific evidence (minifix and wooden pins).
- Antimicrobial protection.
- It can be located right or left, according to the drilling of the kitchen sink.

Colors

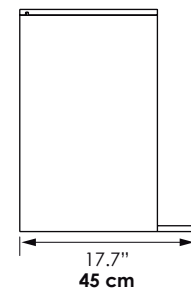
• Available colors according to stock and season collection.

Important

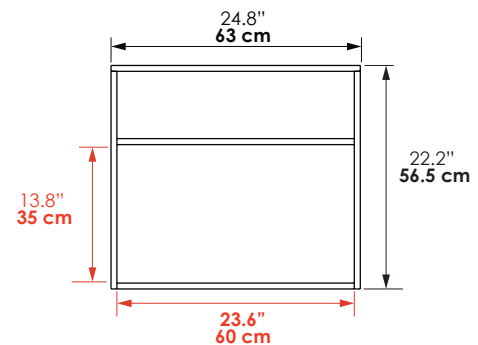
- To clean the cabinet use a wet or dry cloth with few detergent.
- Do not paint or varnish the cabinet.
- Do not expose it to outdoors.
- Do not drag it, this can cause structural damage.
- For safety, do not allow children to play with the cabinet.
- Do not use the cabinet for unspecified purposes. Example: sitting on the cabinet.



Vista lateral / Lateral view



Vista frontal / Front view



Vista isométrica / Isometric view

