

# RH Mueble superior PRO 75

Rh Upper cabinet 29.5" PRO (moisture resistant)

## DIMENSIONES / DIMENSIONS

ANCHO WIDTH	FONDO DEPTH	ALTO HIGH
75 cm 29.5"	32,5 cm 12.7"	55 cm 21.6

### ESPECIFICACIONES

- RH Mueble superior Pro 75.
- Resistente a la humedad.
- Bisagras cierre lento.

### IMPORTANTE

- Para limpiar el mueble use un trapo seco o humedézcalo en agua y detergente suave.
- No pinte ni barnice el mueble.
- No exponga el mueble a la intemperie.
- Evite arrastrarlo, puede ocasionar daños en la estructura.
- Por su seguridad, evite que los menores jueguen con el mueble.
- No exponga el mueble a funciones diferentes para lo que fueron diseñados, ejemplo: colgarse del mueble.

### VENTAJAS

- De fácil instalación.
- El mueble es elaborado en aglomerado enchapado con melamina, con canto de 1,5 mm.
- Mueble con fijación de ensamble con elementos precisos (minifix y tarugos).
- Muebles de un solo color por dentro y por fuera.

### SPECIFICATIONS

- UPPER cabinet pro 30".
- Moisture resistant
- Slow closing hinges.

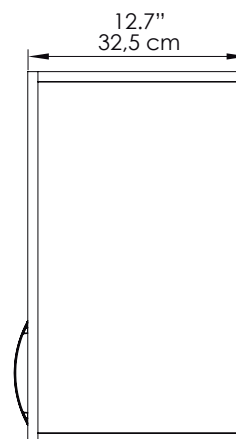
### IMPORTANT

- To clean the cabinet use a wet or dry cloth with few detergent.
- Do not paint or varnish the cabinet.
- Do not expose it to outdoors.
- Do not drag it, this can cause structural damage.
- For safety, do not allow children to play with the cabinet.
- Do not use the cabinet for unspecified purposes. Example: hang on the cabinet.

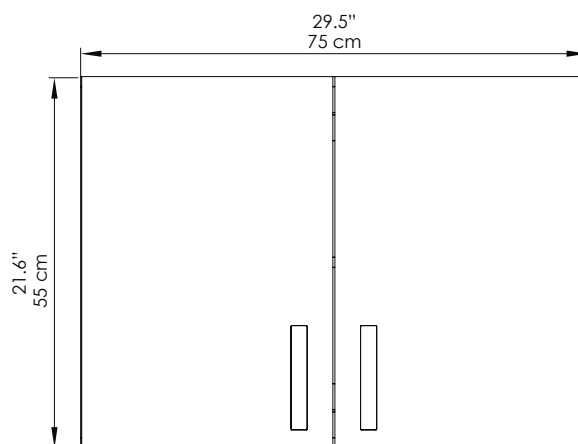
### ADVANTAGES

- Easy to install.
- The cabinet is made particle board covered with melamine, whit a edge of 1,5 mm.
- Cabinet assembled with precision fixtures (minifix and wood pins).
- One color inside and outside of the furniture.

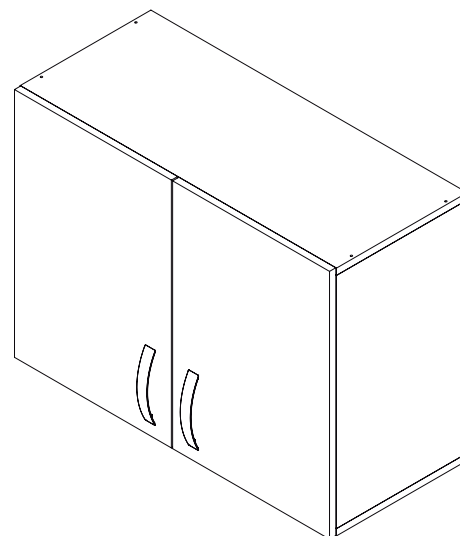
### VISTA LATERAL / LATERAL VIEW



### VISTA EN PLANTA / UPPER VIEW



### VISTA ISOMETRICA / ISOMETRIC VIEW



## CODIGO PARA PEDIDOS / ORDERING CODES

VROP07-0009-000

RH Mueble superior PRO 75 (línea PRO) /  
Rh upper cabinet 29.5" PRO (PRO line).

### MATERIAL

El mueble es en aglomerado enchapado con melamina, con canto de 2 mm.

### MATERIAL

The cabinet is made particle board covered whit melamine, whit a edge of 2 mm.

### COLORES

Colores disponibles según temporada e inventario

### COLORS

Available colors according to stock and season collection



Código N° 2581-1



**RH**  
Resistente  
a la humedad

**FIRPLAK**  
www.firplak.com

www.firplak.com

Calle 29 No 41-15 - Itagüí, Antioquia, Colombia  
Tel. 574+ 444 17 71 | email: info@firplak.com  
SERV. AL CLIENTE. ervicioalcliente@firplak.com