

Lavamanos Oslo 48

Oslo vanity sink 19"

ESPECIFICACIONES

- Lavamanos tipo vanity.
- Requiere mueble o soporte para ser instalado.
- Lavamanos con un bowl profundo de 15 cm.
- Perforación para grifería - 0" 4" y 8"

IMPORTANTE

- No se decoloran, ni envejecen con la acción de los rayos solares en el tiempo.
- Soporta cambios bruscos de temperatura sin resquebrajarse.
- Servicio Firplak de mantenimiento disponible en las principales ciudades de Colombia.
- Fuera de Colombia comunicarse con el distribuidor de su localidad.
- Garantía por 5 años, para el lavamanos.
- Las dimensiones del producto pueden tener variaciones (+5mm, -5mm).

VENTAJAS

- Este lavamanos puede combinarse con una variedad de muebles del portafolio de firplak, que puede adaptarse a su necesidad.
- Diseño moderno.
- Aseptico.
- Fácil instalación.
- El mármol sintético no es combustible, no es inflamable y es auto extinguiendo.

SPECIFICATIONS

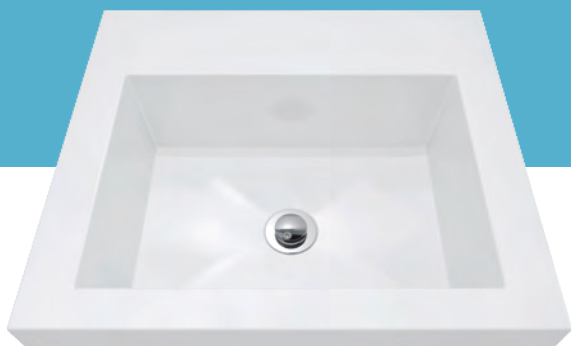
- Vanity sink.
- It requires furniture or support to be installed.
- Deep sink bowl 6".
- Drilling for faucets - 0 "4" and 8".

IMPORTANT

- This products doesn't change its color with sun lighth or time.
- This products resists temperature changes without cracking.
- Firplak maintenance service available in main cities of Colombia.
- Outside Colombia contact your local dealer.
- 5 years warranty for lavatory.
- The product dimensions may have variations (+5mm, -5mm).

ADVANTAGES

- This lavatory can BE PAIRS WELL with a variety of firplak cabinet catalogue.
- Modern design.
- Aseptic.
- Easy installation.
- Cultured marble is non-combustible, non-flammable and self extinguishing.



COLOR

COLORES ESTANDAR DE PORCELANA FRÍA®

- Blanco.
- Marfil.

cód. 100	cód. 103
-------------	-------------

COLORS

STANDARDS COLORS (FE) AMERICAN STANDARD®

- White.
- Bone.

code 100	code 103
-------------	-------------

MATERIAL

PORCELANA FRÍA® / MARMOL SINTETICO (RESINA DE POLIESTER CON CARBONATO DE CALCIO).

MATERIAL

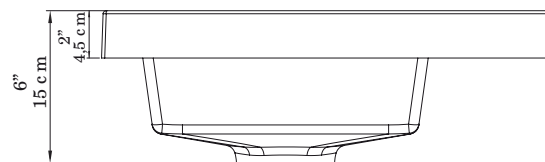
PORCELANA FRÍA® / CULTURED MARBLE (POLIESTER RESIN WITH CALCIUM CARBONATE).

DIMENSIONES / DIMENSIONS

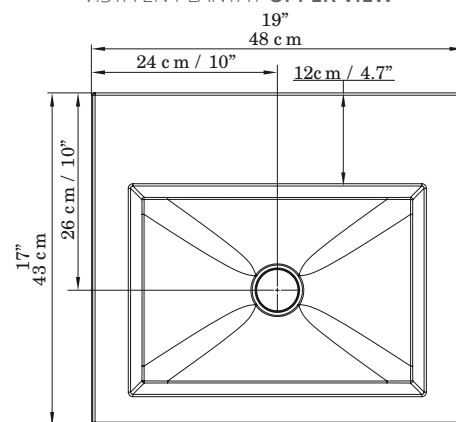
*Las dimensiones del lavamanos tienen una tolerancia de +/- 5mm por características del material. / The dimensions of the vanity sink have a tolerance of +/- 5mm by material characteristics.

LARGO LENGTH	ANCHO WIDTH	PROF. DEPTH
48 cm 19"	43 cm 17"	15 cm 6"

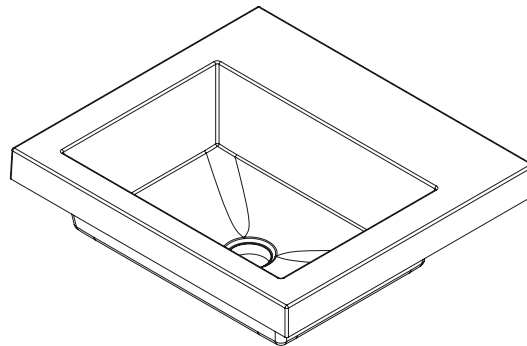
VISTA LATERAL / LATERAL VIEW



VISTA EN PLANTA / UPPER VIEW



VISTA ISOMETRICA / ISOMETRIC VIEW



CODIGO PARA PEDIDOS / ORDERING CODES

VBAN01-0038-000

Lavamanos Oslo 48 / Oslo vanity sink 19"



Código N° 2581-1

FIRPLAK
www.Firplak.com

Calle 29 No 41-15 - Itaguí, Antioquia, Colombia
Tel. 574+ 444 17 71 | email: info@firplak.com
SERV. AL CLIENTE. ervicioalcliente@firplak.com