

# Lavarropa Pro 140 x 60 izquierdo

Pro Laundry sink left 55" x 23"

## ESPECIFICACIONES

- Perforación del desagüe: 2 pulgadas.
- Lavarropas de sobreponer.
- El mueble es elaborado en aglomerado enchapado con melamina de 1,5 mm.

## IMPORTANTE

- Servicio Firplak de mantenimiento disponible en las principales ciudades de Colombia.
- Fuera de Colombia comunicarse con el distribuidor de su localidad.
- Garantía por 5 años, para los lavarropas PRO.
- Garantía de 1 año para los muebles.
- Tanque profundo de 25 cm, con mayor capacidad de almacenamiento de agua y se adapta a recipientes de aseo de 20 Lt.
- Espacio para instalar griferías, dispensadores de jabón líquido y válvulas de control de agua.
- Fregadero ergonómico que cuida tus manos y tu espalda.
- Dispensador ahorrador de agua (flauta).
- Apariencia brillante y duradera.
- Como accesorio opcional puede adquirir con Firplak la manguera para instalar el dispensador de agua.

## VENTAJAS

- Diseño limpio.
- Apariencia brillante y duradera.
- Asepsia.
- Cuidado de la ropa.
- Fácil instalación.
- Ergonómicos.
- El mármol sintético no es combustible, no es inflamable y es auto extingüible.

## SPECIFICATIONS

- Drain hole 2" (inches).
- Over mounted laundry sink.
- The cabinet is made in particleboard of 1,5 mm and covered with melamine.

## IMPORTANT

- Firplak maintenance is service available in main cities of Colombia.
- Outside Colombia contact your local dealer.
- 5 years warranty for Pro laundry sink.
- 1 year warranty for cabinet.
- Deep tank of 10", that allows more water storage capacity and fits buckets of up to 20 Lt.
- Space available to install faucets, liquid soap dispensers and water control valves.
- Ergonomic washboard takes care of your hands and back.
- Water dispenser (Save 30% water).
- Bright and durable appearance.
- As an optional accessory you can purchase with Firplak the hose to install the water dispenser.

## ADVANTAGES

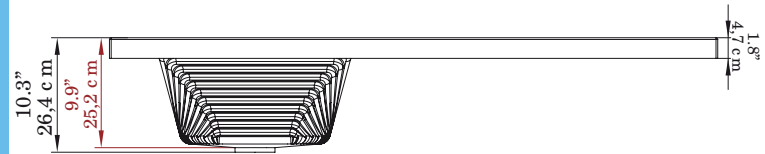
- Modern design.
- Bright and durable Finish.
- Aseptic.
- Clothing Care.
- Easy installation.
- Ergonomic.
- Cultured marble is non-combustible, non-flammable and self-extinguishing

## DIMENSIONES / DIMENSIONS

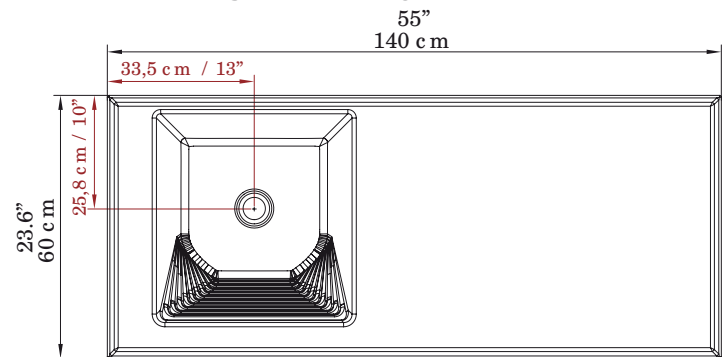
\*Las dimensiones del lavarropas tienen una tolerancia de +/- 5mm por características del material. / The dimensions of the laundry sink have a tolerance of +/- 5mm by material characteristics.

LARGO LENGTH	ANCHO WIDTH	ALTO HIGH	PROF. DEPTH
140 cm 55"	60 cm 23.6"	26,4 cm 10.3"	25,2 cm 9.9"

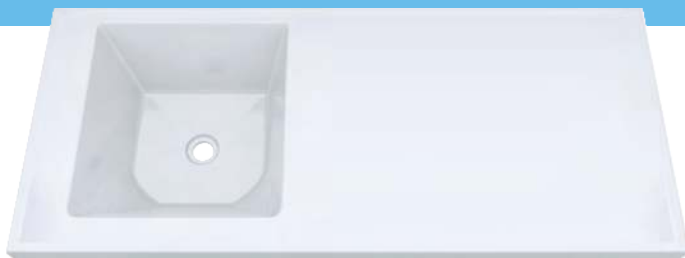
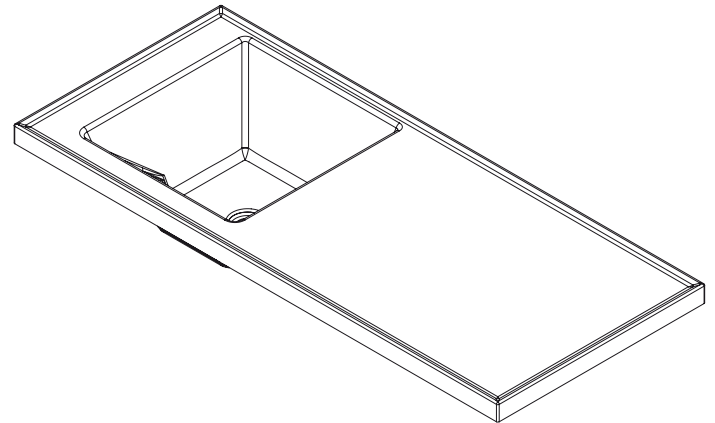
## VISTA LATERAL / LATERAL VIEW



## VISTA EN PLANTA / UPPER VIEW



## VISTA ISOMETRICA / ISOMETRIC VIEW



## COLOR

COLORES ESTANDAR DE PORCELANA FRÍA®

- Blanco.
- Marfil.

cód. 100	cód. 103
-------------	-------------

## COLORS

STANDARDS COLORS (FE) AMERICAN STANDARD®

- White.
- Bone.

code 100	code 103
-------------	-------------

## MATERIAL

PORCELANA FRÍA® / MARMOL SINTETICO (RESINA DE POLIESTER CON CARBONATO DE CALCIO).

## MATERIAL

PORCELANA FRÍA® / CULTURED MARBLE (POLIESTER RESIN WITH CALCIUM CARBONATE).

## CODIGO PARA PEDIDOS / ORDERING CODES

VROP06-0003-000

Lavarropas PRO izquierdo 140 x 60 / PRO Laundry sink left 55" x 23"



**FIRPLAK**

www.Firplak.com

Calle 29 No 41-15 - Itagüí, Antioquia, Colombia  
Tel. 574+ 444 17 71 | email: info@firplak.com  
SERV. AL CLIENTE. ervicioalcliente@firplak.com