

Bañera Calima

Calima Bathtub

Código para pedidos / Ordering codes

Bañera Calima
Calima Bathtub

VTIN01-0016-000

Bañera Calima con cascada pequeña
Calima Bathtub with small waterfall

VTIN01-0006-005

CERTIFICADOS

Los materiales utilizados en la fabricación del hidromasaje, cumplen normas internacionales de calidad. Los equipos eléctricos y accesorios ensamblados cumplen con normas nacionales e internacionales de seguridad eléctrica.

CERTIFICATIONS

The materials used for manufacturing the hydromassage satisfy international quality standards. Electrical equipment and accessories assembled comply with national and international electrical safety standards.

COMPONENTES / COMPONENTS

DESCRIPCIÓN / Descriptions

AUTOPORTANTE EN ACERO GALVANIZADO

Pre leveled support base and self-leveling with galvanized pipe

1

DESAGÜE FLEXIBLE / Flexible drain

1

REBOSE / Overflow

1

ALMOHADADA / Headrest

1

SISTEMAS Y ACCESORIOS OPCIONALES NO INCLUIDOS / SYSTEMS AND OPTIONAL ACCESSORIES NOT INCLUDED

DESCRIPCIÓN / Descriptions

CASCADA PEQUEÑA / Small waterfall

1

VENTAJAS

- Fácil y rápido de instalar.
- Posee un sistema auto portante nivelante que permite una sencilla y rápida instalación.
- Desagüe flexible que permite tolerancia en la instalación.
- Fabricado con materias primas y equipos de reconocidas marcas multinacionales, lo que garantiza cumplimientos de estándares internacionales de calidad y seguridad de los equipos.

IMPORTANTE

- El hidromasaje no se decolora con la acción de los rayos solares en el tiempo.
- El brillo natural se mantiene con el uso periódico de cera para automóviles.
- Soporta cambios bruscos de temperatura sin resquebrajarse.
- Servicio Firplak de mantenimiento disponible en las principales ciudades de Colombia.
- Fuera de Colombia comunicarse con el distribuidor de su localidad.

COLOR / COLORS

- Blanco.
- Marfil.

cód.
100

cód.
103

ADVANTAGES

- Easy and quick to install.
- It has a pre-leveled support system that allows a quick and easy installation.
- Flexible drain that allows the installation tolerance.
- Manufactured with materials and multi-brand equipment ensuring compliance to international standards of quality and safety of the equipment.

IMPORTANT

- The hydromassage does not bleach with sunlight over time.
- The natural shine is kept using car wax.
- These products resist hard weather conditions without cracking.
- Firplak maintenance service available in main cities of Colombia.
- Overseas contact your local dealer.

MATERIAL / MATERIAL

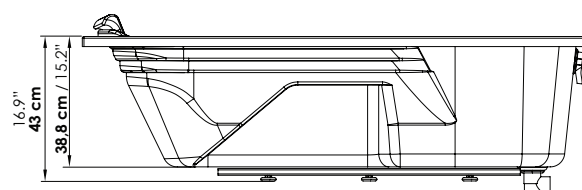
Poliéster reforzado con fibra de vidrio
Fiber glass reinforced polyester (FRP).

Dimensiones / Dimensions

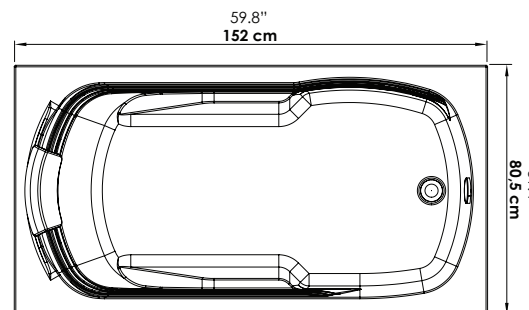
*las dimensiones del faldón pueden aumentar entre +/- 5 mm a 10 mm las medidas externas del hidromasaje. / *The dimensions of the apron can increase the external dimensions of the hydromassage from +/- 5 mm to 10 mm.

LARGO LONG	ANCHO WIDTH	PROF. DEPTH	ALTURA HEIGHT	CAPACIDAD CAPACITY
152 cm 59.8"	80.5 cm 31.7"	38.8 cm 15.3"	43 cm 16.9"	260 L 68.8 Gal

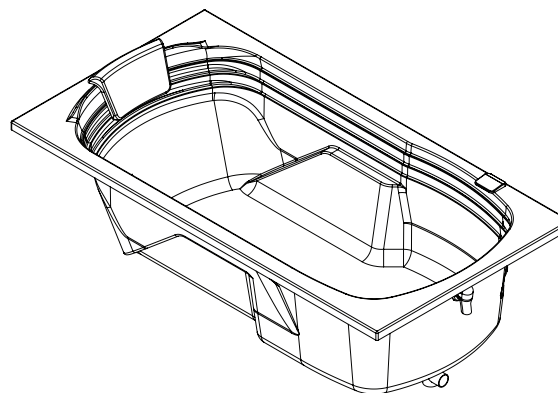
Vista lateral / Lateral view



Vista frontal / Front view



Vista isométrica / Isometric view



Itagüí, Antioquia, Colombia
Calle 29 No 41-15

Tel. 574+ 444 17 71 / info@firplak.com
servicioalcliente@firplak.com

FIRPLAK



www.firplak.com