

Mueble Tiziano 79

Tiziano cabinet 31"

DIMENSIONES / DIMENSIONS

LARGO LENGTH	ANCHO WIDTH	ALTO HIGH
78,5 cm 31"	47,2 cm 18.5"	48 cm 19"

ESPECIFICACIONES

- Mueble para lavamanos vanity.
- Cajones con rieles full extensión.

IMPORTANTE

- Para limpiar el mueble use un trapo seco o humedézcalo en agua y detergente suave.
- No pinte ni barnice el mueble.
- No exponga el mueble a la intemperie.
- Evite arrastrarlo, puede ocasionar daños en la estructura.
- Por su seguridad, evite que los menores jueguen con el mueble.
- No exponga el mueble a funciones diferentes para lo que fueron diseñados, ejemplo: sentarse en el mueble.

VENTAJAS

- De fácil instalación.
- Mueble con fijación de ensamble con elementos precisos (minifix y tarugos).
- Muebles de un solo color por dentro y por fuera.
- Muebles elevados del piso que proporcionan seguridad contra la humedad.
- Mejor aprovechamiento de los espacios.

SPECIFICATIONS

- Vanity sink cabinet.
- Drawers with full extension rails.

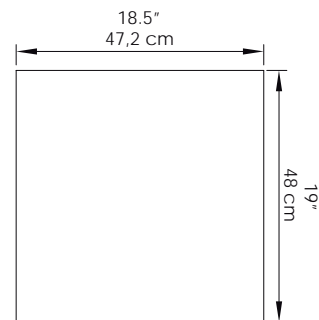
IMPORTANT

- To clean the cabinet use a wet or dry cloth with few detergent.
- Do not paint or varnish the cabinet.
- Do not expose it to outdoors.
- Do not drag it, this can cause structural damage.
- For safety, do not allow children to play with the cabinet.
- Do not use the cabinet for unspecified purposes. Example: sitting on the cabinet.

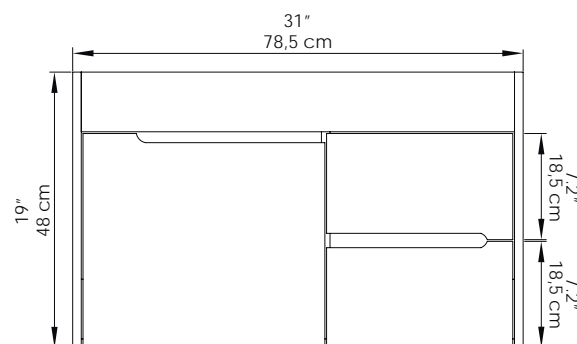
ADVANTAGES

- Easy to install.
- Cabinet mounting assembly with specific evidence (minifix and wooden pins).
- One color inside and outside of the cabinet.
- Cabinet elevated from the floor providing security against moisture.
- Better use of the spaces.

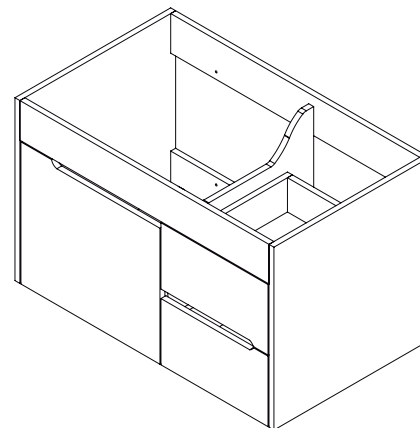
VISTA LATERAL / LATERAL VIEW



VISTA FRONTAL / FRONT VIEW



VISTA ISOMETRICA / ISOMETRIC VIEW



COLOR

- SODER.

COLORS

- SODER.

MATERIAL

El mueble es en aglomerado enchapado con melamina, con canto de 1,5mm.

MATERIAL

The cabinet is made particle board covered whit melamine, whit a edge of 1.5 mm .

CODIGO PARA PEDIDOS / ORDERING CODES

CBAN05-0019-000

Mueble Tiziano 79 (línea Life) /
Valdez cabinet 31" (Life line).



FIRPLAK

www.Firplak.com

Calle 29 No 41-15 - Itagüí, Antioquia, Colombia
Tel. 574+ 444 17 71 | email: info@firplak.com
SERV. AL CLIENTE. ervicioalcliente@firplak.com