

Hydroaeromassage Galápagos Spa

Galápagos Spa Hydroairmassage

CERTIFICADOS

Los materiales utilizados en la fabricación del Hidromasaje, cumplen normas internacionales de calidad. Los equipos eléctricos y accesorios ensamblados cumplen con normas nacionales e internacionales de seguridad eléctrica.

CERTIFICATIONS

The materials used for manufacturing the hydromassage satisfy international quality standards. Electrical equipment and accessories assembled comply with national and international electrical safety standards.

SISTEMA HIDROMASAJE / HYDROMASSAGE SYSTEM

| DESCRIPCIÓN / Descriptions | CANTIDAD / Quantity |
|--|---------------------|
| Microjets 1" x 5/16" ACH / microjets 1" x 5/16" ACH | 16 |
| HIDROJET CROMADOS 1"x 3/8" / Chromed hydrojet 1"x 3/8" | 16 |
| PANEL DIGITAL / Digital panel, 110 v | 1 |
| CAJA CONTROL / lights control box | 1 |
| REGULADOR DE PRESIÓN / pressure regulator | 2 |
| MOTOBOMBA 1 HP 110V 60HZ / A pump 1HP, 110V (200v - 50Hz for certain countries) | 2 |
| BOQUILLA SUCCIÓN / suction nozzle | 2 |

AUTOPORTANTE / PRE LEVELED SUPPORT BASE

| DESCRIPCIÓN / Descriptions | CANTIDAD / Quantity |
|---|---------------------|
| AUTOPORTANTE EN ACERO GALVANIZADO / Pre leveled suport base and self-leveling with galvanized pipe | 1 |
| REBOSE / overflow | 2 |
| VÁLVULA DE DESAGÜE INTERNA / Internal drain valve | 1 |

SISTEMA CROMOTERAPIA / CHROMOTHERAPY SYSTEM

| DESCRIPCIÓN / Descriptions | CANTIDAD / Quantity |
|---------------------------------|---------------------|
| LAMPARAS LED / LED lamps | 2 |

VALORES AGREGADOS / ADEED VALUES

| DESCRIPCIÓN / Descriptions | CANTIDAD / Quantity |
|---|---------------------|
| FILTRO DESNATADOR DE 50 PIES / 50 ft. skimmer filter | 1 |
| GENERADOR DE OZONO / Ozone generator | 1 |
| DECK EN MADERA TEKA / Teak wood deck | 1 |
| ESCALERAS / Wood stairs | 1 |

SISTEMA AEROTERAPIA / AEROTHERAPY SYSTEM

| DESCRIPCIÓN / Descriptions | CANTIDAD / Quantity |
|---|---------------------|
| JETS DE AIRE INSTALADOS EN LOS ASIENTOS DE LA BAÑERA / air-jets installed on the seating of the bathtub | 12 |
| BLOWER 3/4 HP A 110 V/60 HZ / 110 V-60 Hz 3/4HP blower | 1 |
| MANIFOLD, CON 2 NIVELES DE SEGURIDAD: válvula antiretorno y válvula de drenaje / Manifold with two levels of security: antireturn valve and drain valve. | 1 |

SISTEMAS Y ACCESORIOS OPCIONALES NO INCLUIDOS / SYSTEMS AND OPTIONAL ACCESSORIES NOT INCLUDED

| DESCRIPCIÓN / Descriptions | CANTIDAD / Quantity |
|--|---------------------|
| MANTENEDOR DE TEMPERATURA 5.5 kw, 27.2 A, 220 / Temperature maintainer 5.5 kw, 27.2 A, 220V (NO ES CALENTADOR / It is not heater) | 1 |
| CALENTADOR A GAS PROPANO / Propane gas heater | 1 |
| CALENTADOR A GAS NATURAL / Natural gas heater | 1 |
| BLOWER INSTITUCIONAL de 1HP A 110 v/60 HZ / 110 V-60 Hz 1HP institutional blower | 1 |
| CUBIERTA PROTECTORA / Protective cover | 1 |

VENTAJAS

- Ergonómico.
- Hidroaeromassage portátil, fácil y rápido de instalar.
- Posee un sistema auto portante nivelante que permite una sencilla y rápida instalación.
- Varios sistemas de masajes incluidos en un mismo producto.
- Desagüe flexible que permite tolerancia en la instalación.
- Fabricado con materias primas y equipos de reconocidas marcas multinacionales, lo que garantiza cumplimientos de estándares internacionales de calidad y seguridad de los equipos.
- Hidrojets y microjets estratégicamente localizados.

IMPORTANTE

- El Hidroaeromassage no se decolora con la acción de los rayos solares en el tiempo. Se recomienda proteger el Kit tele ducha y la cascada, si lo tiene.
- El brillo natural se mantiene con el uso periódico de cera para automóviles.
- Soporta cambios bruscos de temperatura sin resquebrajarse.
- Servicio Firplak de mantenimiento disponible en las principales ciudades de Colombia.
- Fuera de Colombia comunicarse con el distribuidor de su localidad.
- Garantía por 5 años y 1 año de garantía en equipos eléctricos y motores.

ADVANTAGES

- Ergonomic.
- Portable hydroairmassage, easy and quick to install.
- It has a pre-leveled support system that allows a quick and easy installation.
- Many massage systems included in one product.
- Flexible drain that allows the installation tolerance.
- Manufactured with raw materials and multi-brand equipment ensuring compliance with international standards of quality and safety of the equipment.
- Strategically located hydrojets and microjets.

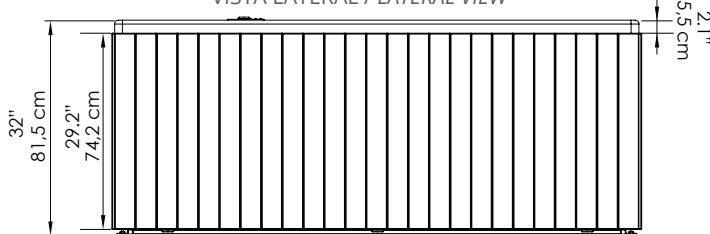
IMPORTANT

- The hydroairmassage does not bleach with the sunlight or time. Is recommended protect the shower mixes taps and water fall, if it has it.
- The natural shine is kept using car wax frequently.
- These products resist hard weather conditions without cracking.
- Firplak maintenance service available in main cities of Colombia.
- Outside Colombia contact your local dealer.
- 5 year warranty and 1 year warranty on electrical equipment and motors.

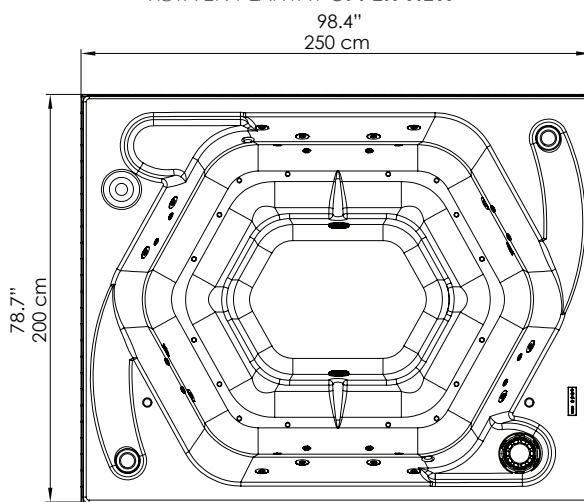
DIMENSIONES / DIMENSIONS

| LARGO LENGTH | ANCHO WIDTH | PROF. DEPTH | ALTURA HEIGHT | CAPACIDAD CAPACITY |
|-----------------|-----------------|----------------|------------------|-----------------------|
| 250 cm 98.4" | 200 cm 78.7" | 76 cm 29.9" | 81,5 cm 432" | 1360 L 359.2 Gal |

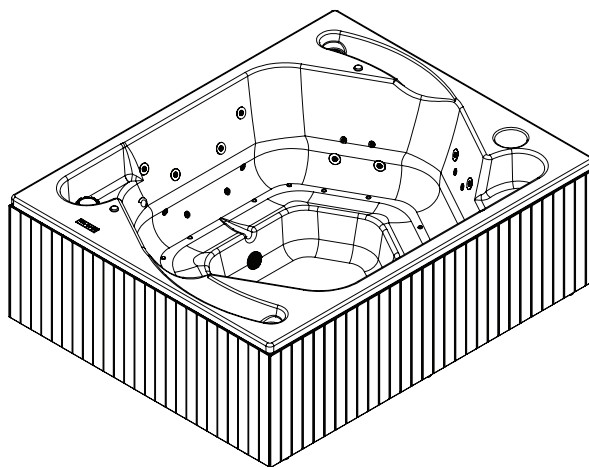
VISTA LATERAL / LATERAL VIEW



VISTA EN PLANTA / UPPER VIEW



VISTA ISOMETRICA / ISOMETRIC VIEW



CODIGO PARA PEDIDOS / ORDERING CODES

| | |
|-----------------|---|
| VHPT05-0005-000 | Hidroaeromassage Galápagos Spa / Galápagos Spa hydroairmassage. |
| VHPT05-0005-004 | Hidroaeromassage Galápagos Spa con Mantenedor de temperatura 5.5 kw / Galápagos Spa hydroairmassage with temperature maintainer 5.5 kw. |
| VHPT05-0005-070 | Hidroaeromassage Galápagos Spa con calentador a gas propano / Galápagos Spa hydroairmassage with Propane gas heater. |
| VHPT05-0005-073 | Hidroaeromassage Galápagos Spa con calentador a gas natural / Galápagos Spa hydroairmassage with natural gas heater. |

COLOR / COLORS

COLORES DE PORCELANA SANITARIA / AVAILABLE IN ALL COLORS FROM SANITAREWARE.

- Blanco.
- Marfil.

cód.
100

cód.
103

MATERIAL / MATERIAL

POLIESTER REFORZADO CON FIBRA DE VIDRIO / FIBER GLASS REINFORCED POLYESTER (FRP).