

23001

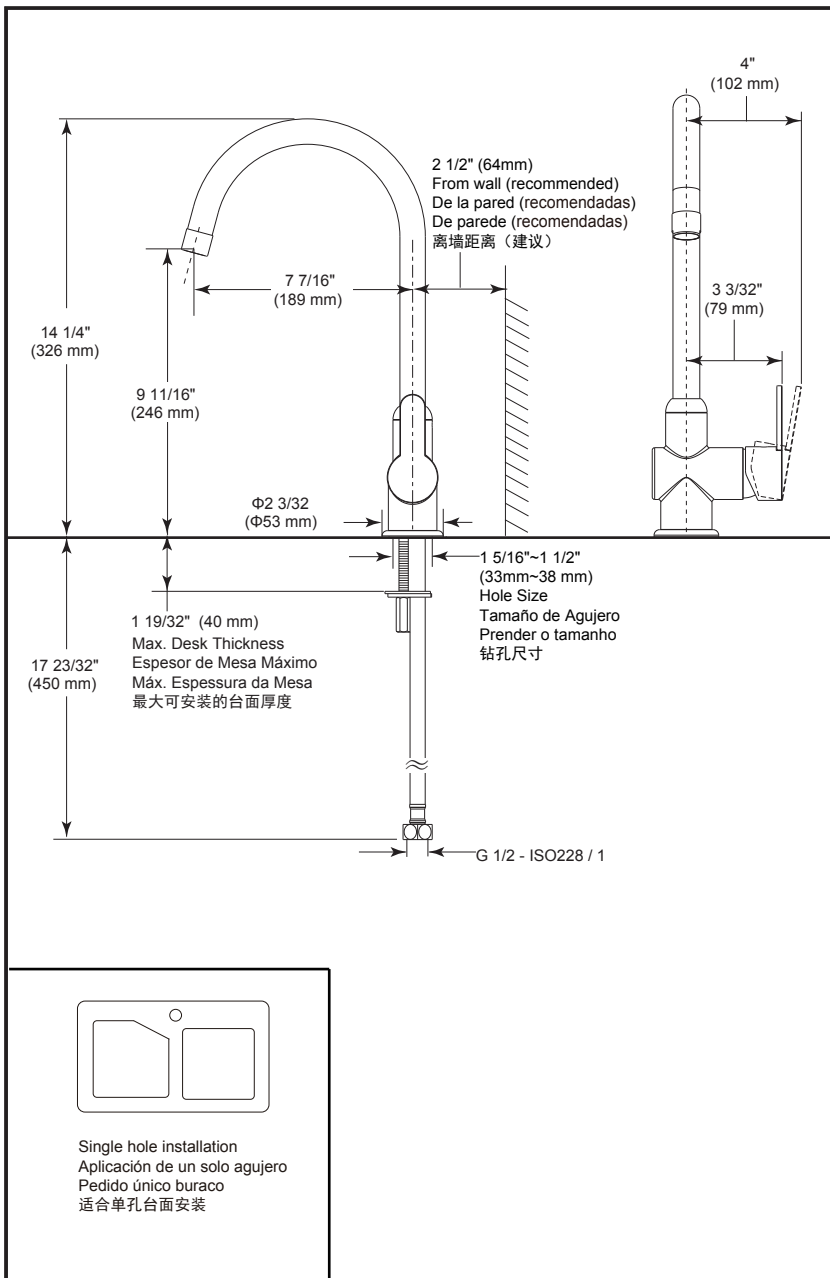


ELEMETRO

- Single hole mount kitchen
- Llave de cocina de palanca
- Monocomando cozinha
- 单孔厨房龙头

Submitted Model No./Número de Modelo Supuesto/
Apresentado o modelo N^o/所需产品号码:

Specific Feature/Característica Específica/
Característica Específica/详细特征:



EN

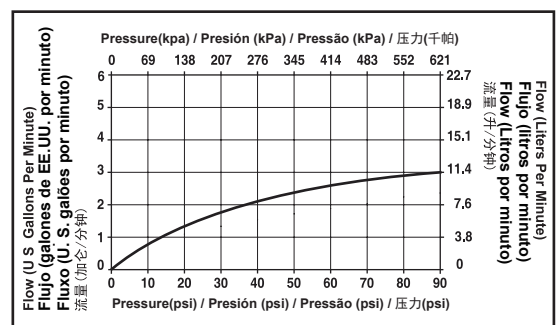
Standard Specification

- Finish: chrome plated
- Casted brass body
- Φ35mm ceramic cartridge with 500,000 life cycles per standard ASME A112.18.1
- Faucet 100% leak tested
- Spout swing 360°
- Metal handle with hot/cold temperature indicator
- Stainless steel braided flexible supply hose with G 1/2 - ISO228 / 1:2000 thread connection
- Double-shank mounting system with 2 installation nuts included
- Faucet with water flow restricted aerator

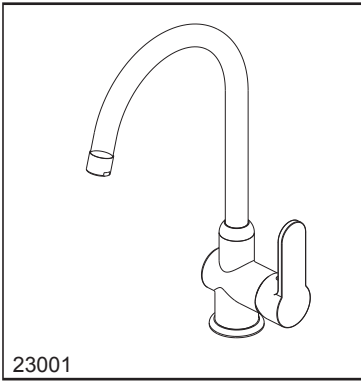
ES

Especificación Estándar

- Terminar: Cromado
- Cuerpo fundido de Latón
- Cartucho cerámico de Φ35mm con 500,000 cycles per vida estándar ASME A112.18.1
- Fuga de grifo 100% probado
- Boquilla pivotar de 360°
- Metal mango con indicador de temperatura de caliente / frío
- Acero inoxidable trenzado de manguera flexible de suministro con conexión roscada de G1/2 - ISO228 / 1:2000
- Haga doble vástago sistema de montaje con tuerca de montaje 2 incluido
- Grifo con aireador de agua flujo restringido



Dimensions are for reference only / Las dimensiones son sólo de referencia /
As dimensões são apenas para referência / 以上尺寸仅供参考



ELEMETRO

- Single hole mount kitchen
- Llave de cocina de palanca
- Monocomando cozinha
- 单孔厨房龙头

Submitted Model No./Número de Modelo Supuesto/
Apresentado o modelo N °/所需产品号码:

Specific Feature/Característica Específica/
Característica Específica/详细特征:

PT

Especificação Padrão

- Acabamento: placa cromada
- Corpo de latão fundido
- Cartucho cerâmico de $\Phi 35\text{mm}$ com 500,000 ciclos de vida de acordo com a norma ASME A112.18.1
- Vazamento de torneira de 100% testado
- Bico balançar de 360°
- Alça de metal com água quente/indicador de temperatura de frieza
- Mangueira de abastecimento flexível trançado de aço inoxidável com mangueira conexão rosqueada de G 1/2 - ISO228 / 1:2000
- Duplo-haste sistema de montagem com 2 porca de instalação incluído
- Torneira com arejador de fluxo restrito

CN

标准规格

- 表面处理: 镀铬
- 精密铸造黄铜本体
- 陶瓷阀芯的直径为35mm, 使用寿命达到 ASME A112.18.1标准50万次,
- 100%防漏水测试
- 水嘴可以360° 旋转
- 金属手柄带有热/冷温度指示
- 配备不锈钢编织连接软管, 接头是 G 1/2-ISO228/1:2000螺纹
- 双螺杆安装方式, 配备2个安装螺母
- 产品带有限流起泡器