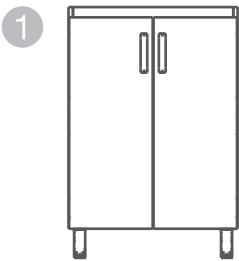


Instrucciones previas para la instalación / Previous instructions for Installation

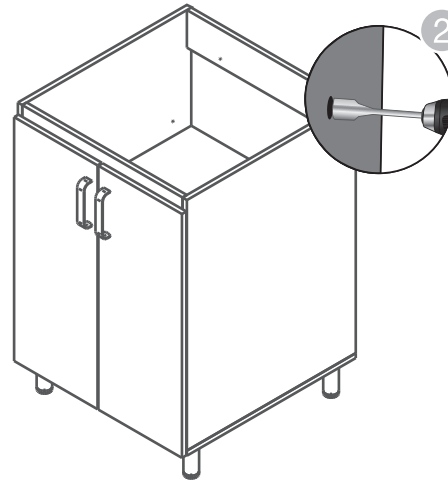
Recomendamos instalar nuestro lavarropas Firplak sobre nuestro mueble Firplak en aglomerado RH (Resistente a la Humedad).

We recommend installing our laundry sink on our Firplak cabinet RH chipboard (Resistant to humidity).



De acuerdo a las instrucciones de ensamble arme el mueble FIRPLAK.

Assembly according to FIRPLAK cabinet instructions.



2 Los muebles FIRPLAK, ya vienen perforados en el espaldar para permitir la conexión del desagüe del lavarropas FIRPLAK al desagüe de la pared.

FIRPLAK cabinet has an opening in the back to connect the drain and for easy installation against the wall.

Preparación del lavarropas / Preparing the Firplak laundry sink



3 Aplique silicona anti hongos al desagüe que usted elija.

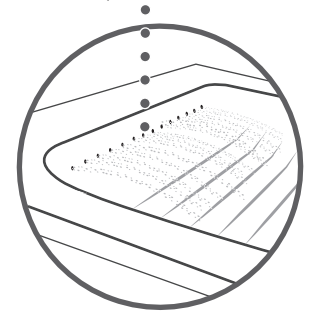
Apply antifungal silicone to the drain of your choice.

4 Sugerimos canastillas FIRPLAK de 2". Suggest FIRPLAK of 2" sink strainer basket.

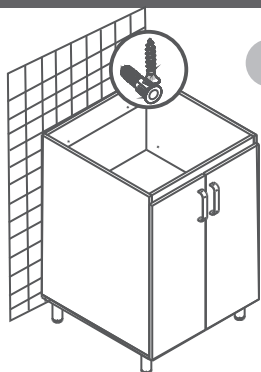
Prepare el sistema hidráulico en caso de que su lavarropas tenga sistema de flauta ahorradora de agua. (Ver siguiente pag. instrucciones instalación flauta).

Prepare the hydraulic system in case your laundry sink has water dispenser. (See next page. water dispenser system installation).

Dispensador de agua (flauta) / water dispenser

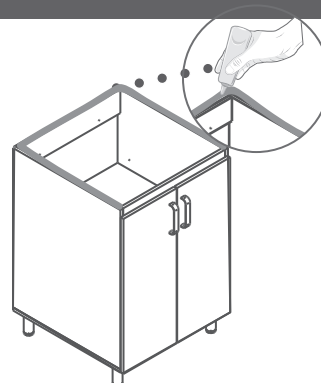


Instalación del lavarropas / Laundry sink installation



1 Fije el mueble de madera a la pared utilizando chazos y tornillos.

Set the cabinet in the wall using anchors and screws.



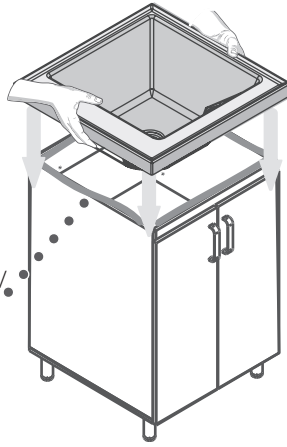
2 Aplique un cordón de silicona sobre el borde superior del mueble de madera, para evitar que el lavarropas FIRPLAK se mueva.

Apply a cord of silicone on the upper edge of the cabinet to prevent the FIRPLAK Laundry sink moves.

- 3 Coloque cuidadosamente el lavarropas FIRPLAK sobre el mueble de madera FIRPLAK y conecte el sifón a la tubería del desagüe en la pared.

Carefully place the FIRPLAK laundry sink on the cabinet and connect the siphon to the drain pipe in the wall.

Silicona /
silicone



Tenga en cuenta instalar todo antes de que seque la silicona de manera que el lavarropas quede en su lugar y no quede mal pegado.

Consider installing everything before the silicone dries and that the laundry sink is in right place and this not bad stuck.

- 4 Chequee posibles fugas de agua y corrijalas.

Check for possible water leaks and fix them.

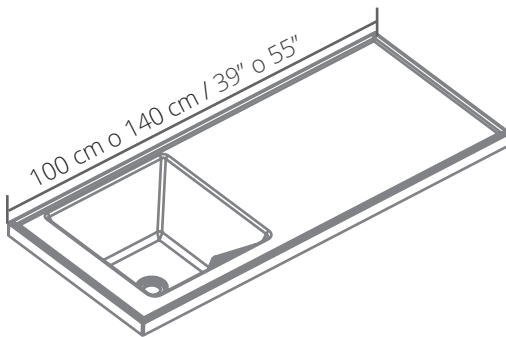
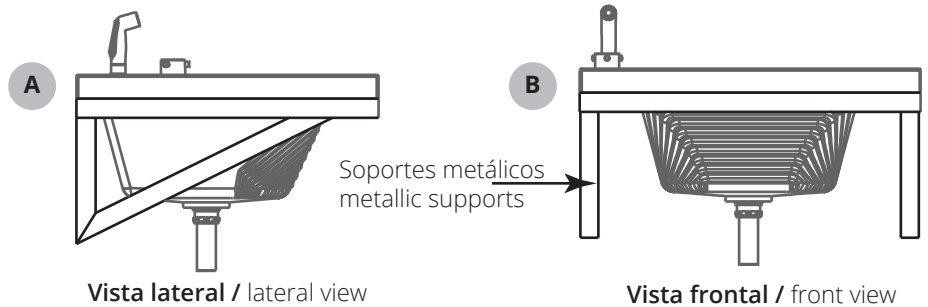


Instalación sin mueble / Installation without cabinet

- 1 Para la instalación del lavarropas utilice soportes metálicos en los laterales, debajo del lavarropas. Como lo muestra el gráfico.

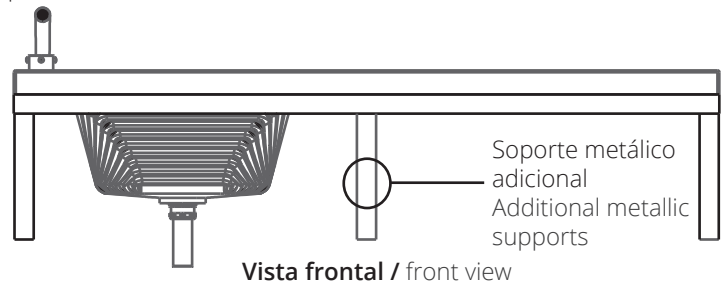
For the installation of the laundry sink use metallic supports on the sides. Under the laundry sink.

As the graphic shows (A Y B)



Para referencias de 100 y 140 cm de la línea PRO, debe tener un soporte adicional en el centro del producto.

For 39" and 55" cm references of the PRO line, you must have an additional support in the center of the product.



IMPORTANT / IMPORTANTE



Do not sit or stand on the product

No sentarse o pararse en el producto



Do not put loads over 30 Kg / 66 Lb

No poner cargas superiores a 30 kg



Do not hit the product

No golpear el producto

* Este producto esta elaborado con Porcelana Fría, similar a la cerámica.

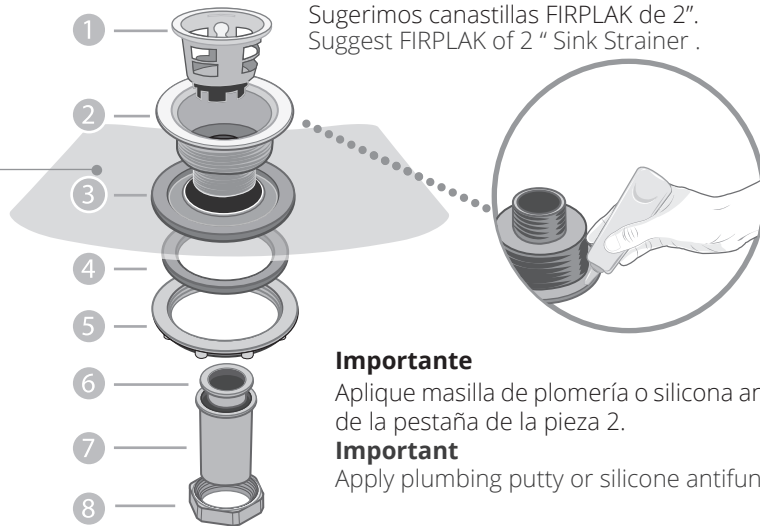
* This product is made with cast polymer similar to ceramic.

Instalación de la canastilla / Sink Strainer installation

Ubique su lavarropas FIRPLAK entre las piezas 2 y 3

Locate FIRPLAK kitchen sink between pieces 2 and 3

1. Canastilla. Sink Strainer
2. Mastique. strainer
3. Empaque de huke. Huke Strainer
4. Empaque de fibra. Fiber strainer
5. Contratuerca. Locknut
6. Empaque de plástico. Plastic strainer
7. Casquillo. Tailpiece or bush
8. Tuerca de unión. Nut



Sugerimos canastillas FIRPLAK de 2".
Suggest FIRPLAK of 2" Sink Strainer.

Importante

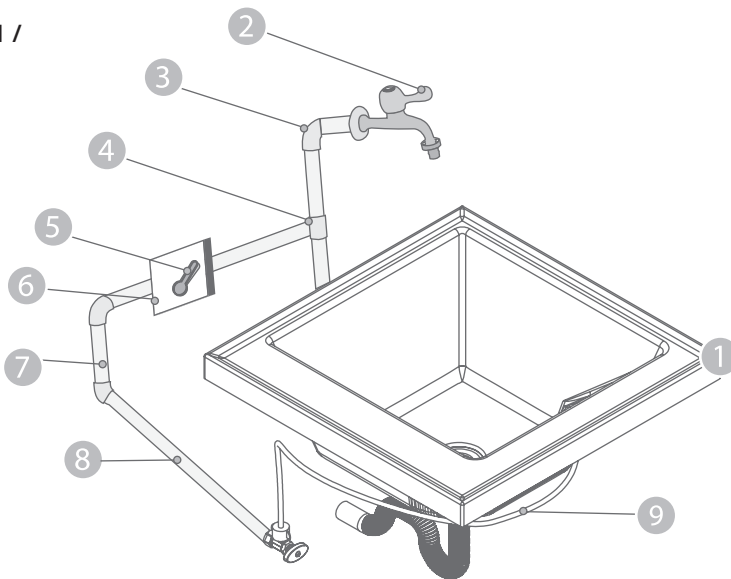
Aplique masilla de plomería o silicona antihongos debajo de la pestaña de la pieza 2.

Important

Apply plumbing putty or silicone antifungal below part 2

Sistema dispensador de agua (flauta) / water dispenser sistem

Opción 1 / Option 1

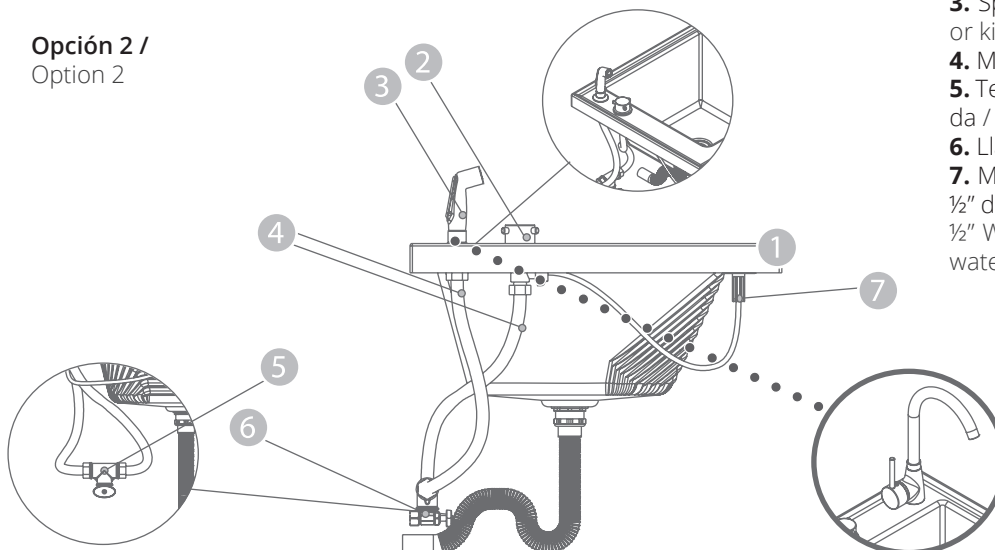


1. Lavarropas firplak / firplak laundry sinks
2. Llave o grifo / faucet
3. Codo en tubería galvanizada o PVC de 1/2" pulgada / Pipe elbow galvanized in PVC of 1/2 inch
4. Tee en tubería galvanizada en PVC de 1/2" pulgada / Tee pipe galvanized in PVC of 1/2"
5. Llave de bola de 1/2" / Ball Faucet 1/2"
6. Caja de llave de gas (opcional) / gas valve box (optional).
7. Tubería NTP galvanizada o PVC de 1/2" / NTP pipe galvanized or PVC of 1/2"
8. Manguera plástica para agua caliente y fría de 1/2" de 80 cm de largo, hembra / macho / 1/2" Washboard sink plastic hose for hot and cold water, 80 cm long, male and female.
9. Llave de abasto / Supply key.

Importante: Aplica para todas las referencias de lavarropas / **Important:** Applies to all references of laundry sink.

Importante solo aplica para los lavarropas de la línea PRO/
Important only applies to the washing machines of the PRO line

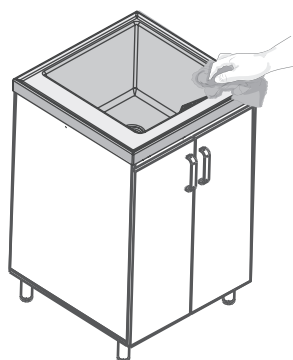
Opción 2 / Option 2



1. Lavarropas firplak / firplak laundry sinks
2. Llave de control/ control valve
3. Spray para lavarropas / Spray for laundry sink or kitchen
4. Manguera flexible 1/2" / flexible house 1/2"
5. Tee en tubería galvanizada o PVC de 1/2 pulgada / Tee pipe galvanized or PVC of 1/2"
6. Llave de abasto / Supply valve
7. Manguera plástica para agua caliente y fría de 1/2" de 80 cm de largo, hembra / macho / 1/2" Washboard sink plastic hose for hot and cold water, 80 cm long, male and female

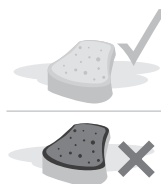
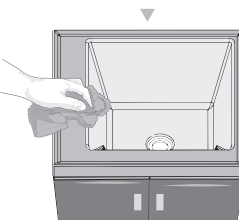
Nota: A los lavarropas de la línea pro se puede instalar con grifería de cocina.
Note: The laundry sink of the pro line can be installed with kitchen faucets.

Cuidado y mantenimiento / care and maintenance



Proteja con cartón o tela y cinta de enmascarar si se va a realizar trabajos en el sitio que conlleven el uso de pegantes para cerámica o baldosín, cemento gris o blanco, ácido muriático, ya que pueden producir manchas en la superficie del lavarropas.

Protect with cardboard or cloth and masking tape if you are working on the site that involve the use of ceramic or tile adhesives, with gray cement, muriatic acid, they can cause stains on the surface of the laundry sink.



Esponjilla de textura suave / Dish washing sponge smooth texture.



Esponjilla de textura metalizada / Dish washing sponge metallic texture.

Para eliminar las manchas y rayones superficiales en los lavarropas brillantes: utilice papel lija de agua #1000 y luego brille el producto con cera para automóviles.

Para eliminar rayas profundas utilice lija de agua #400 después #600, luego #1000 y finalmente brille con cera para automóviles la pieza con el fin de recuperar el brillo original.

To remove stains and surface scratches in the shine laundrys ink: use water sandpaper # 1000 and then shine the product with car wax.

To remove deep scratches, use wet sandpaper # 400 then # 600, then # 1000 and finally polish with car wax to restore the original shine.



Realice la limpieza de su lavarropas FIRPLAK **con detergentes suaves (NO ABRASIVOS)**

Clean the FIRPLAK laundry sink with soft detergent (non-abrasive).

Para limpiar el lavarropas mate: utilice esponjilla tipo sabra (verde), y jabón Frote.

To clean the laundry sink stone appearance: use sabra pad and mild soap.

Para conservar su apariencia original, bríllelo periódicamente con cera para automóviles.

Para mantener la apariencia original pulir regularmente con el coche.

IMPORTANTE / IMPORTANT

Para su limpieza, no utilizar elementos abrasivos, reducen el brillo de la pieza.
For cleaning, do not use abrasives, they reduce the shine of the piece.

Listado de partes y herramientas / Parts and tools list



Tornillo y chazos / Bolts



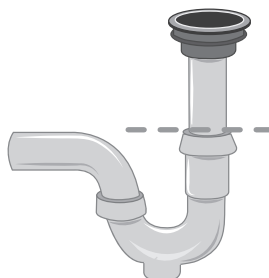
Sellante o silicona / Sealling compound



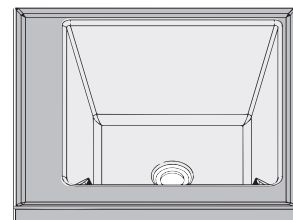
Desagüe 2" / Drain pipe or 2" trap



Taladro / drill



Tubo de desagüe / Drain pipe



Lavarropas firplak / laundry sink